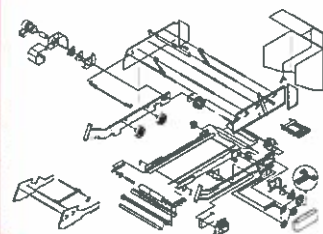
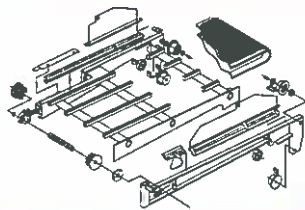


Samro Offset 2002



Ersatzteilkatalog
Pièces de rechange
List of spare parts
Pezzi di ricambio
Piezas de recambio

 **Hessels
Deutschland**

Nov. 2006

2005

Samro Offset 2002

Ersatzteilkatalog 2005

List of spare parts 2005

Catalogue pièces de rechange 2005

BG	Bezeichnung	Designation	Désignation
2	Fahrachse mit Bremse	Steered axle with brake	Essieu directionnel
3	Deichsel mit Lenkung	Steered drawbar	Timon directionnel
4	Bodenbeläge mit Geländer	Floor coverings with railing	Dallages avec ballustrade
5	Dammaufnahme vorne	Sieve channel front part	Canal d'arrachage avant
6			
7	Dammaufnahme hinten	Sieve channel rear part	Canal d'arrachage arrière
8			
9			
10	Ringelevator	Ring elevator	Elévateur à anneau (noria)
11	Werkzeuge	Tools	Outils
12			
13a	Verlesetisch mit Kalibrierung	Sorting table with pregrading	Table de visite avec précalibrage
13b	Verlesetisch ohne Kalibrierung	Sorting table without pregrading	Table de visite sans précalibrage
13c	Verlesetisch: Austragsband und Montageteile	Sorting table: Collection conveyor and assembly parts	Table de visite: Convoyeur collecteur et pièces de montage
13d	Füllstandssensor	Sensor for overloader	Sensor de remplissage
14	Wechselsets	Pregrading kits	Sets de calibrage
15a	Noppenband I	Hedgehog I	Tapis épierreur I
15b	Noppenband II	Hedgehog II	Tapis épierreur II
15c	Noppenband unten	Lower hedgehog	Tapis épierreur en bas
16			
17	Rollbodenbunker 4t	Rolling bottom bunker 4t	Benne à fond mouvant 4t
18			
19	Lose Montageteile	Assembly parts	Pièces de montage
20	Elektronik und Steuerung	Electronics and controls	Electronique et commande
21	Hydraulik	Hydraulics	Hydraulique
22			
24	Krautkette	Haulm deviner web	Chaîne à grandes mailles
25			
28a	Rotorabstreifer 1 + 2	Rotative scraper 1 + 2	Grattoir rotatif 1 + 2
28b	Rotorabstreifer unten	Lower rotative scraper	Grattoir rotatif en bas
28c	Bürstenband		
40	<u>Zubehör:</u>	<u>Accessory:</u>	<u>Accessoires:</u>
40a	Steinsammelkasten	Stone hopper	Bac à pierres
40b	Paloxen-Fülltrichter	Boxfiller	Entoinneur de remplissage
40c	Absackung	Bagging unit	Ensachement
40d	Kleinbunker unter Kalibrierung	Little bunker below pregrading	Petite benne sous précalibrage
40e	Zwiebelaufnahme	Onion lifter	Arracheur oignons

D

Bestellung von Ersatzteilen

Vor Ihnen liegt der Ersatzteilkatalog der gegenwärtigen Maschinenserie. Um Ihnen die richtige und sofortige Lieferung von Ersatzteilen zu gewährleisten, bitten wir Sie folgende Instruktionen zu beachten:

1. Bitte nennen Sie uns Ihre Maschinenummer.
2. Ausserdem geben Sie uns bitte die komplette Artikelnummer, die genaue Bezeichnung, sowie die benötigte Stückzahl der gewünschten Teile an.
3. Ferner benötigen wir von Ihnen detaillierte Versandinstruktionen, wie: Paketpost, Express, Bahnstation, etc.
4. Die Bezeichnungen "links" und "rechts" gelten immer in Fahrtrichtung der Maschine gesehen (→). Bei Querbändern in Laufrichtung des Bandes.

Wir sind laufend darum bemüht, unsere Produkte zu verbessern. Aus diesem Grund behalten wir uns das Recht vor, jederzeit und ohne Voranzeige Verbesserungen oder Aenderungen an unseren Produkten vorzunehmen, ohne dass daraus Ansprüche auf kostenlose Nachlieferungen oder Aenderungen geltend gemacht werden können.

Burgdorf, 1.1.2005

GB

How to order spare parts

We would like to present you the catalogue containing all spare parts of the indicated model. When ordering spare parts please follow the instructions listed below. Using them will assure you to receive the correct parts within a minimum of time.

1. We do need your machine's number.
2. Please order the spare part you need with it's complete number (= "Artikelnr.") and it's exact description (= "designation"). Also indicate the quantity.
3. Please give us detailed shipping instructions. That is: railroad station, county, wether shipment is to go by parcel post, air freight, express or just freight, or truck, etc..
4. The terms "l" (= "left") and "r" (= "right") mentioned herein describe parts facing the machine from a position in the direction of motion (→).

We make continous efforts to improve our products. However, we must reserve the right to make further improvements and changes at any time without any announcements. Also, there should not incur any obligation for us to change or add something without charge to the equipment sold previously.

Burgdorf, 1.1.2005

F

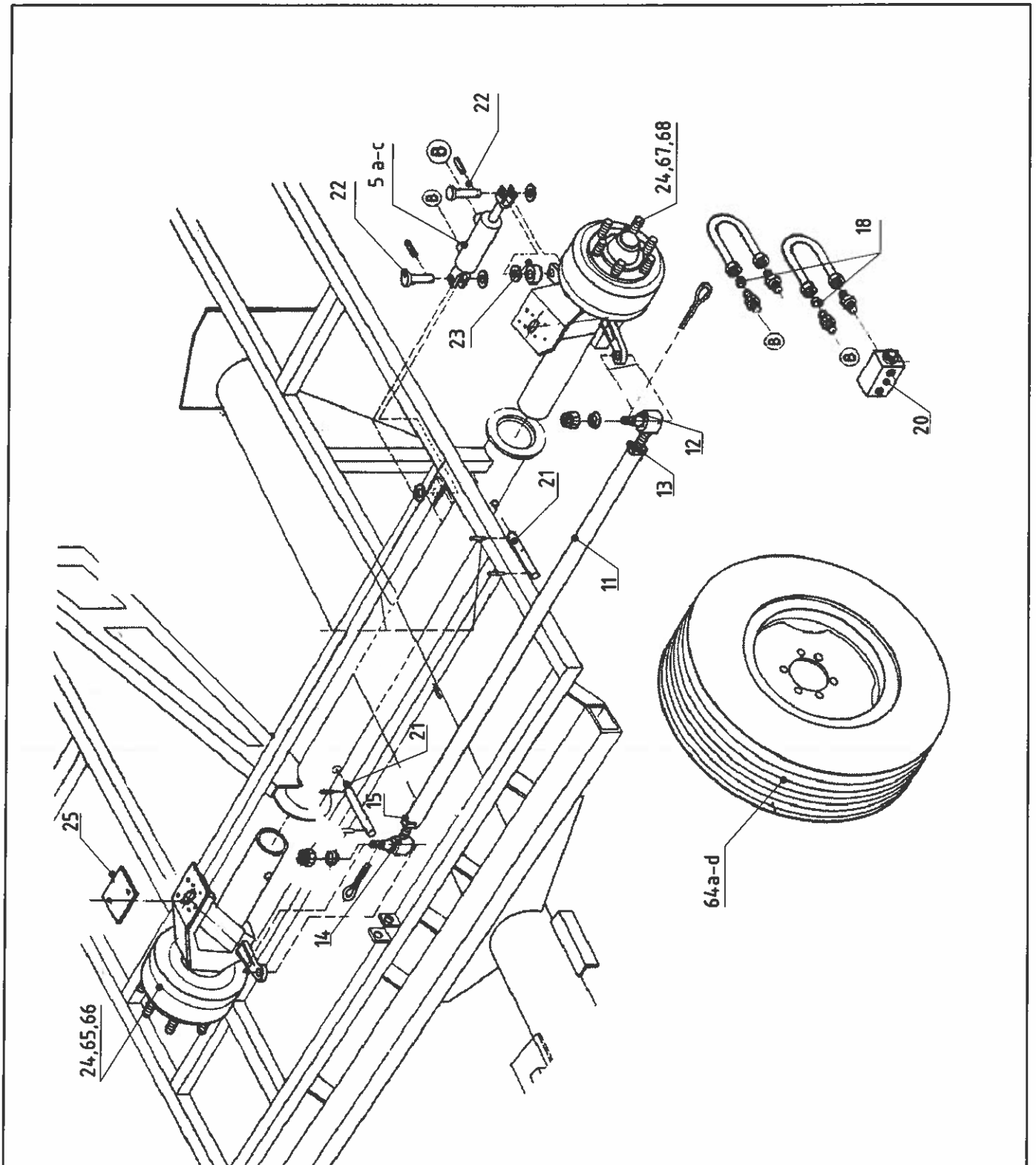
Commande des pièces de rechange

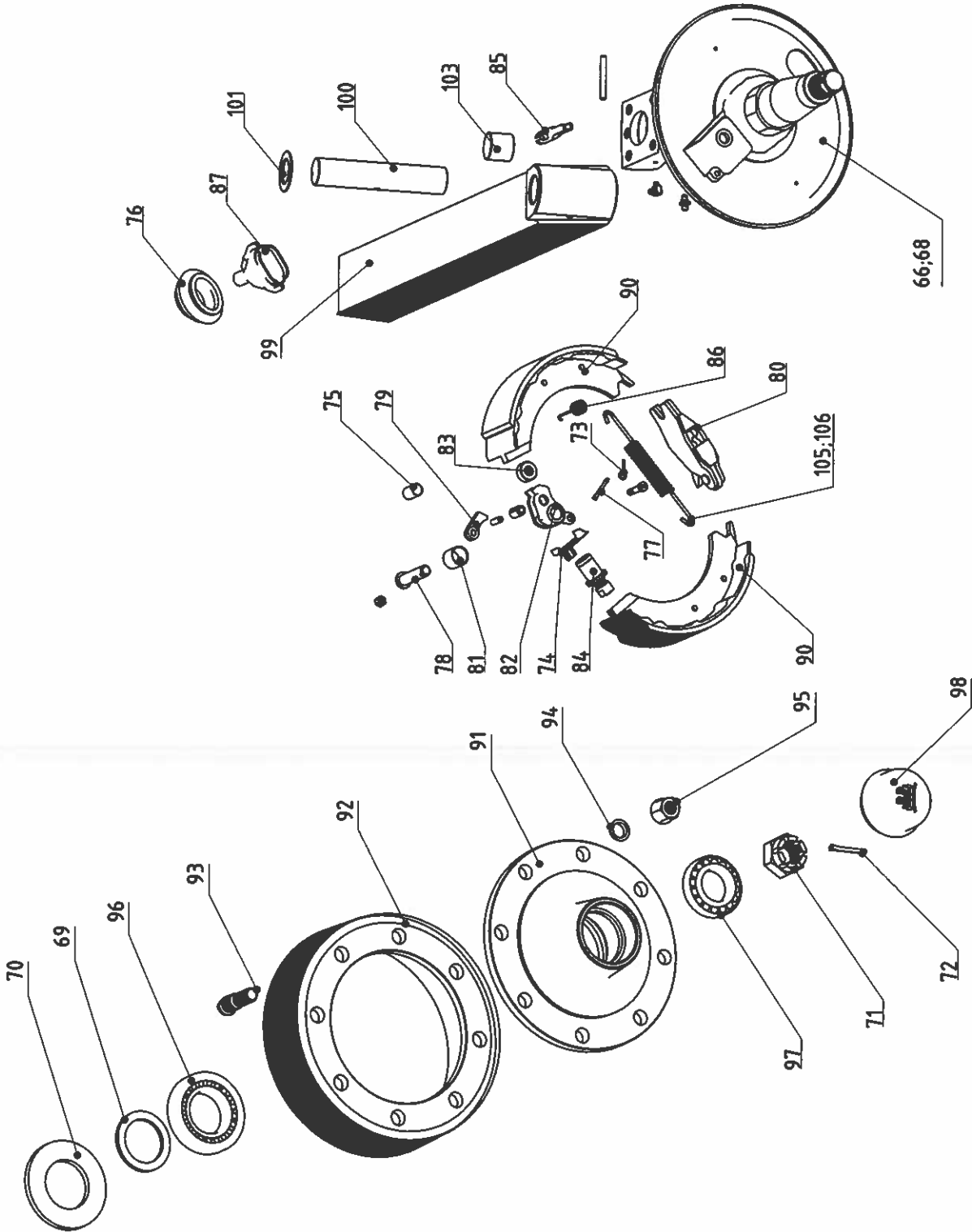
Nous vous présentons le catalogue de nos pièces de rechange pour le modèle indiqué. Afin de pouvoir vous garantir une livraison immédiate et exacte des pièces demandées, nous vous prions de tenir compte des instructions ci-après:

1. Prière d'indiquer le numéro de fabrication de votre machine.
2. En outre, veuillez nous indiquer le numéro complet de commande (= "Artikelnr."), la dénomination exacte (= "désignation") ainsi que le nombre des pièces demandées (= "Stück").
3. Prière de nous donner des instructions détaillées sur le mode d'expédition que vous désirez: par voie postale, par express (postale), par chemin de fer, gare de destination, etc..
5. Lorsqu'une pièce comporte la désignation "g" (= "gauche") ou "d" (= "droite"), celle-ci se rapporte au côté de la machine considérée dans le sens de marche (→).

Comme nous efforçons continuellement d'améliorer nos produits, nous nous permettons de leur apporter en tout temps et sans préavis des perfectionnements et des modifications sans que nous soyons obligés de refournir des éléments de construction ou de faire des changements.

Berthoud, 1.1.2005

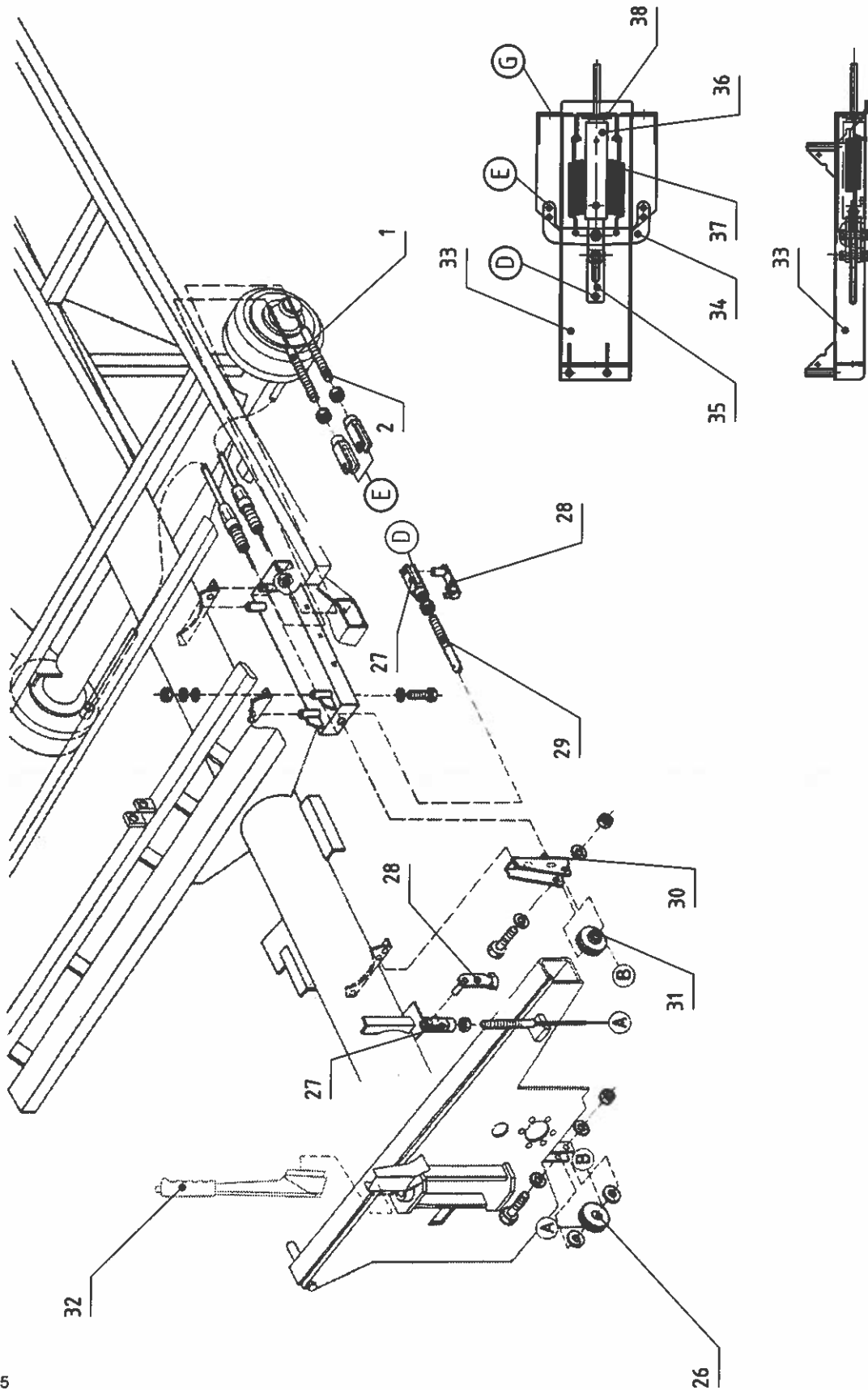




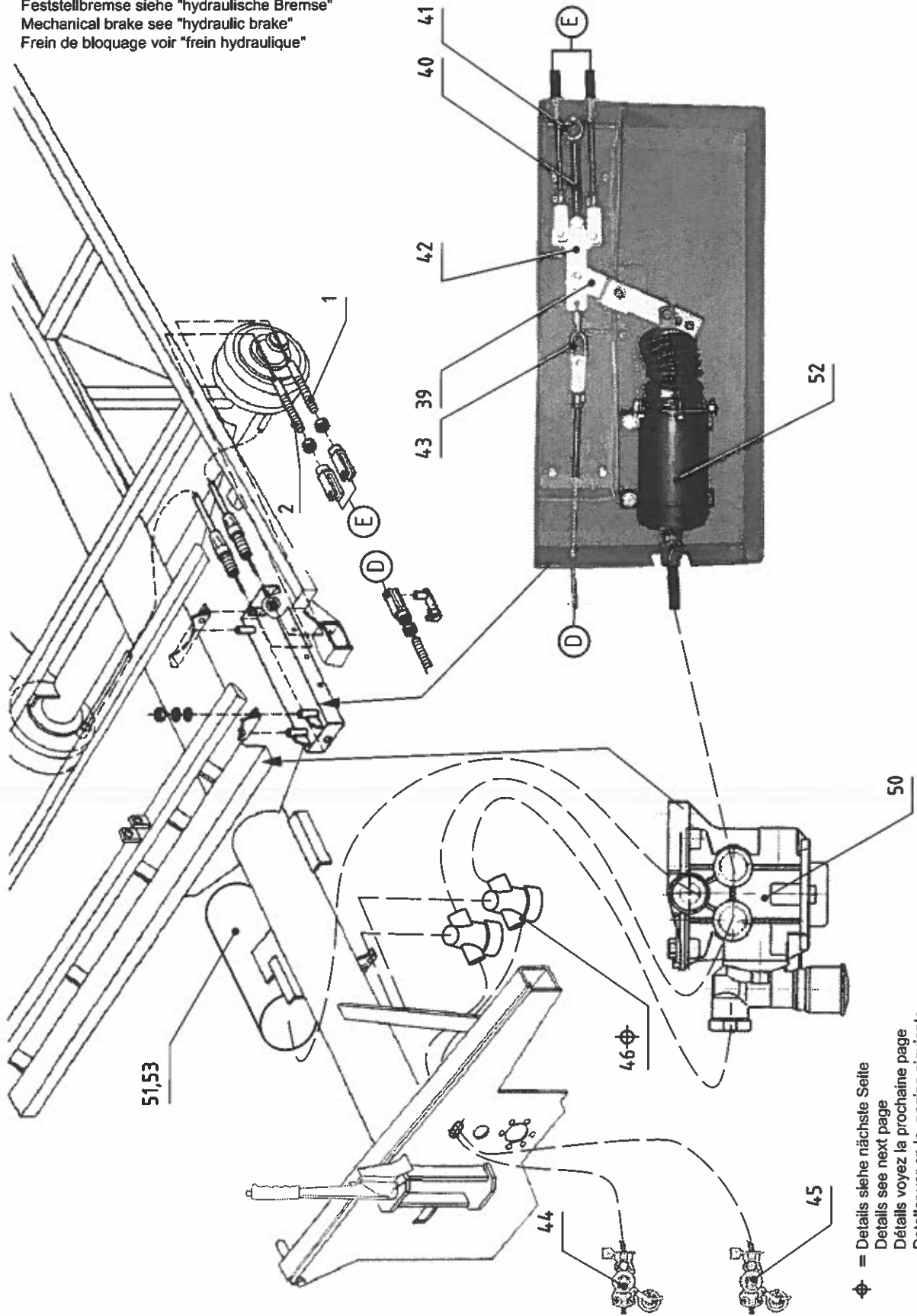
FAHRACHSE
Bremse hydraulisch und
Feststellbremse

STEERED AXLE
Hydraulic brake and
mechanic brake

ESSIEU DIRECTIONNEL
Frein hydraulique et
frein de bloquage



Feststellbremse siehe "hydraulische Bremse"
Mechanical brake see "hydraulic brake"
Frein de bloquage voir "frein hydraulique"



Φ = Details siehe nächste Seite
Details see next page
Détails voyez la prochaine page
Detallar ver en la pagina siguiente

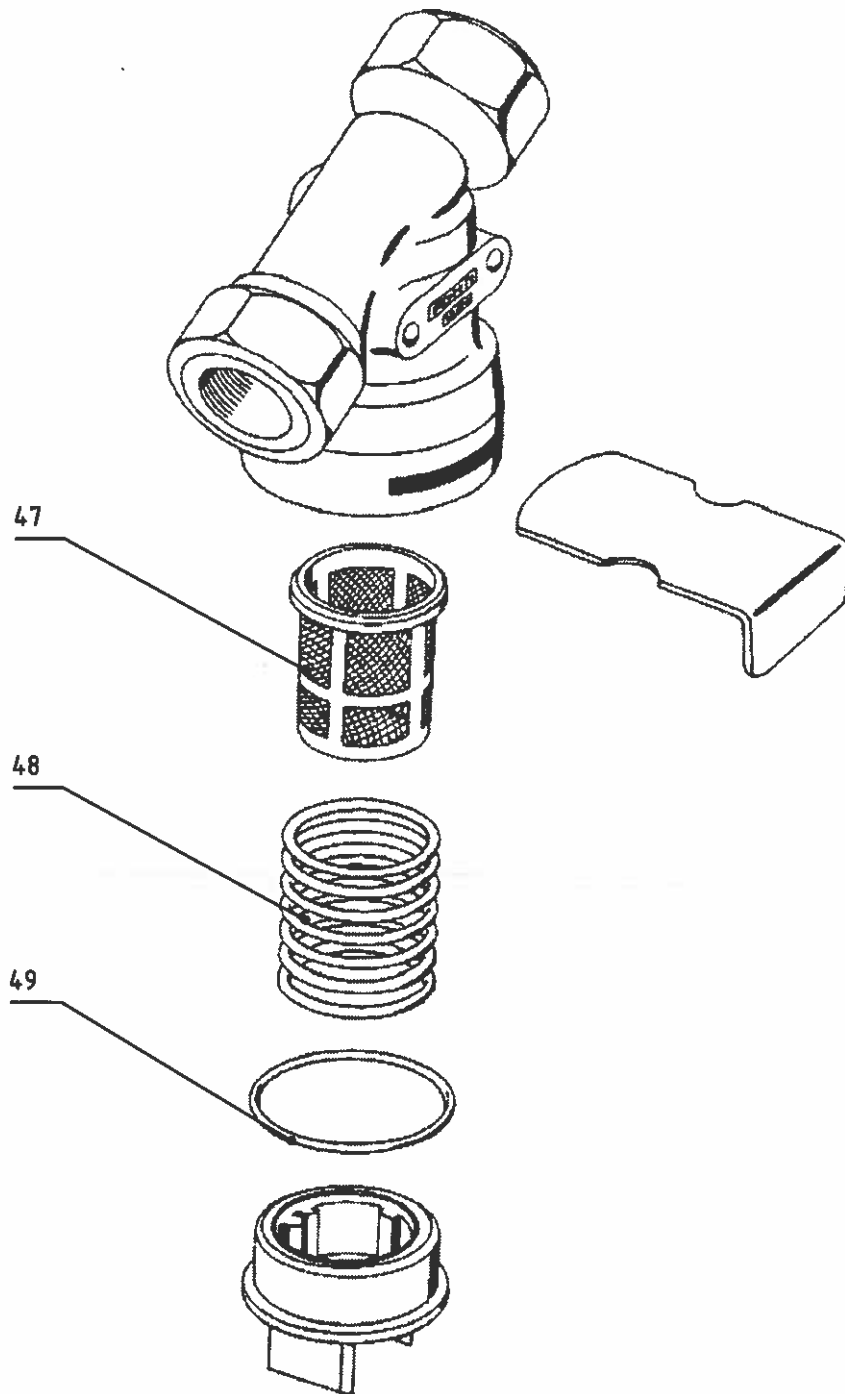
2

FAHRACHSE
Bremse pneumatisch
Luftfilter

STEERED AXLE
Pneumatic brake
Air filter

2

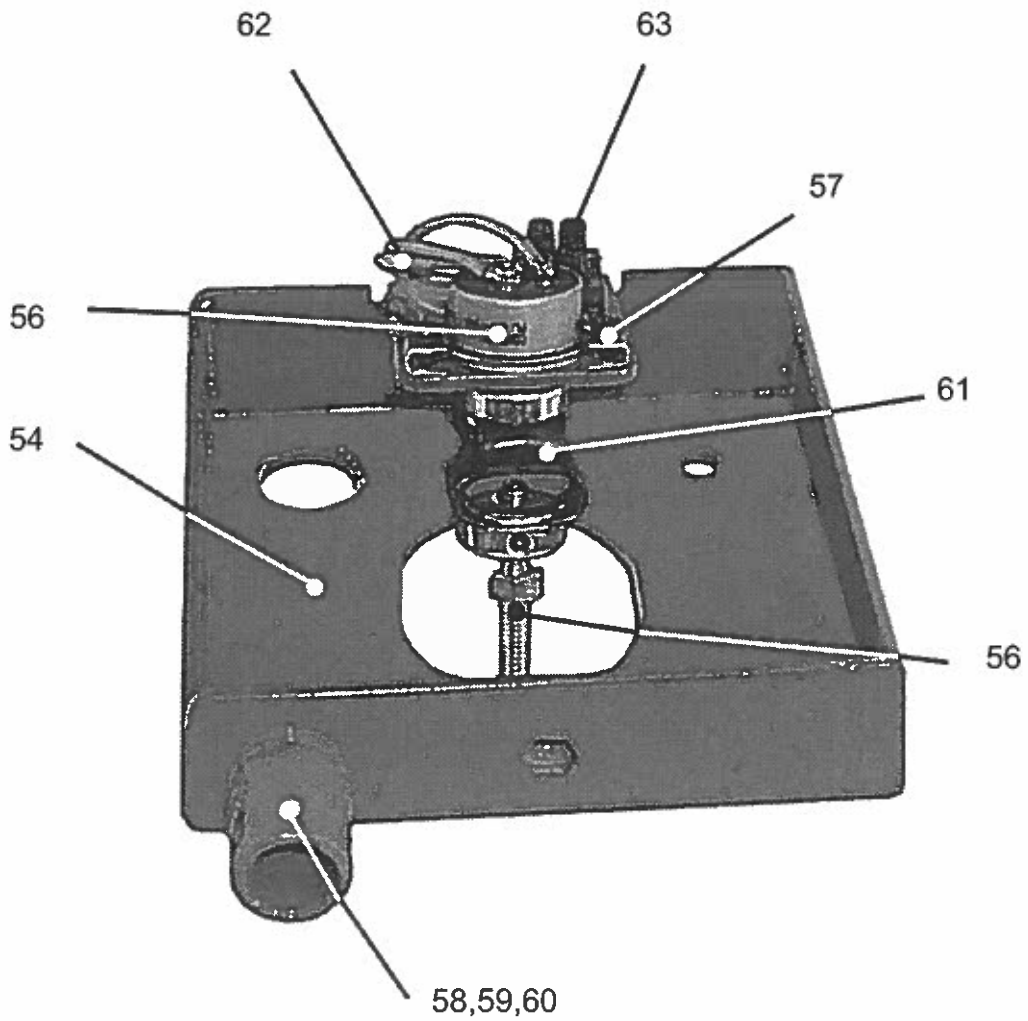
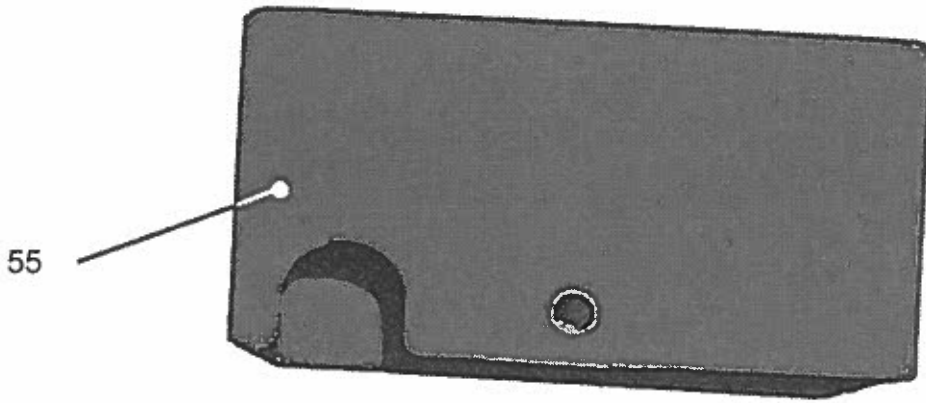
ESSIEU DIRECTIONNEL
Frein pneumatique
Filtre d'air



FAHRACHSE
Stellungsanzeige

STEERED AXLE
indicator

ESSIEU DIRECTIONNEL
indicateur



Pos.	Menge	Artikelnr	Bezeichnung	Designation	Désignation	Dimension/Typ
1	1 Stk	J3725000	Bremssattel komplett	Brake rope	Traction de frein	d5, L 1200/1485
2	1 Stk	J3725001	Bremssattel komplett	Brake rope	Traction de frein	d5, L 1700/1985
3						
			Variante Rad AS	Variant Wheel AS	Variante Roue AS	
5 a	1 Stk	V00856	Hydro-Zylinder doppelt	Hydraulic ram double	Vérin hydraulique double	
			andere Varianten	other variant	autres variantes	
5 b	1 Stk	3-01388	Hydro-Zylinder doppelt	Hydraulic ram double	Vérin hydraulique double	DZ 50-25-90
5 c	1 Stk	J7530857	Dichtungssatz zu Hydraulikzylinder	Seal kit for hydraulic ram	Jeu de réparation pour vérin	
11	1 Stk	S00268	Spurstange	Track rod	Barre d'accouplement	SZ
12	1 Stk	J9000544	Kugelgelenk mit Gewinde	Ball and socket joint	Joint à bille	M24x1.5L mit Sicherungsmutter
13	1 Stk	J2250446	Sechskantmutter	Hexagon nut	Ecrou six pans	M24x1.5L 0.5d verzinkt
14	1 Stk	J9000545	Kugelgelenk mit Gewinde	Ball and socket joint	Joint à bille	M24x1.5R mit Sicherungsmutter
15	1 Stk	J2250445	Sechskantmutter	Hexagon nut	Ecrou six pans	M24x1.5 0.5d verzinkt
16						
17						
18	2 Stk	4-01747	Blende	Aperture	Fausse porte	d1.5x12x12
19						
20	1 Stk	J9002331	Doppelrückschlagventil entsperbar	Double non return valve	Soupape contrecoup double	VBPD/LVP38
21	2 Stk	4-01102	Bolzen	Bolt	Boulon	d25x165
22	2 Stk	R00370	Bundbolzen	Circular bolt	Boulon rond	d25x75 promatverzinkt
23	1 Stk	J3563232	Radial-Gelenklager	Swivel bearing	Palier articulé	Dim: 25/42/20
24	1 Stk	J7542405	Schmiernippel	Grease nipple	Raccord de graissage	K5 M6 gerade
25	1 Stk	B01033	Abdeckung	Covering	Couverture	100x110/4
26	1 Stk	R00718	Seilrolle	Rope roller	Rouleau de corde	d100x20 PA 6
27	2 Stk	J2503621	Gabelkopf	Fork crown	Tête à fourche	d10x40 9SMnPb28K verzinkt
28	4 Stk	J2503700	ES-Bolzen	Bolt	Boulon	10x40 Stahl verzinkt
29	1 Stk	R01862	Seilzug komplett	Rope tension	Traction à corde	Seild. 6, L=3080
30	1 Stk	B02055	Umlenkrollenhalter	Idler holder	Support galet de renvoi	4x174.4x205
31	1 Stk	J3711014	Seilrolle	Rope roller	Rouleau de corde	d100 2-76100-0-DL/SR
32	1 Stk	R02833	Bremshebel	Brake Lever	Levier de frein	
			Bremse hydraulisch	Hydraulic brake	Frein hydraulique	
33	1 Stk	S00800	Gehäuse	Casing	Boîtier	SZ
34	1 Stk	B09061	Hebel	Lever	Levier	8x120.5x225
35	1 Stk	B03240	Platte	Plate	Plaque	8x35x110
36	1 Stk	R03781	Bremszylinder	Brake ram	Vérin de frein	d25 Hub=100
37	2 Stk	J3241105	Zugfeder	Pull spring	Ressort de traction	Nr.137336 Forrer
38	1 Stk	J9000093	Kugelscheibe	Ball disk	Disque à billes	Nr. 65930
			Bremse pneumatisch	Pneumatic brake	Frein pneumatique	
39	1 Stk	S01467	Hebel	Lever	Levier	24x40.5x215 SZ
40	1 Stk	03-0295	Zugfeder	Pull spring	Ressort de traction	d=2.0 Da=16.0 Lu=112
41	2 Stk	J2253208	Ringmutter	Ring nut	Ecrou à œil	M8 verzinkt DIN 582
42	1 Stk	B05306	Wippe	Rocker	Bascule	8x75x142
43	2 Stk	J9000511	Rapid-Glied	Link rapid	Maillon rapide	508l/6 rostfrei
44	1 Stk	J9000785	Kupplungskopf	Coupling head	Tête d'accouplement	M16x1.5 rot
45	1 Stk	J9000786	Kupplungskopf	Coupling head	Tête d'accouplement	M16x1.5 gelb
46 - 49	2 Stk	J9000788	Leitungsfilter	Piping filter	Filtre de tube	M22x1.5 / max. 20 bar / -40°C
47	1 Stk	J9001269	Filtereinsatz	Spare filter	Filtre de rechange	432 500 222 4 WABCO
48	1 Stk	J9001270	Druckfeder	Pressure spring	Ressort de pression	896 043 850 4 WABCO
49	1 Stk	J9001271	O-Ring	O-Ring	Joint torique	897 080 150 4 WABCO
50	1 Stk	J9000789	Anhängerbremventil	Braking valve	Soupape de frein	M16x1.5 / max. 8.5 bar / -40°C
51	1 Stk	J9000790	Luftbehälter	Air box	Réservoir d'air	30 Liter / max. 14.5 bar / D24
52	1 Stk	J9000791	Bremszylinder	Brake ram	Vérin de frein	921 003 000 0 WABCO
53	1 Stk	J9000798	Entwässerungsventil	Soupape de drainage	Diswatering valve	934 300 003 0 WABCO
			Spuranzeige	Track indicator	Indicateur de trace	
54	1 Stk	B01796	Steuerkasten	Control box	Boîtier de commande	2.5x219.8x137
55	1 Stk	B01797	Deckel	Cap	Couvercle	1.5x235.2x235.2
56	1 Stk	J4351010	Potentiometer	Potential meter	Potentio mètre	PL 310-AA/5K ohm/44°
57	1 Stk	J4250007	Befestigungsklammer	Clamping clamp	Crampon de fixation	PL 310 zu J4351010
58	1 Stk	J4100025	Gerade Verschraubung	Screw joint straight	Vissage droit	REIKU Pg9 NW10 grau
59	1 Stk	J4100959	Gegenmutter	Counter nut	Contre écrou	PG09
60	1.8 LM	J4100015	Schutzschlauch	Guard hose	Tuyau de protection	REIKU grau NW10
61	1 Stk	J3530000	Kupplung	Coupling	Accouplement	K-Flex
62	0.15 LM	J4080011	Litze	Stranded wire	Tresse	1x1mm²2 blau
63	0.25 Stk	T00468	Klemmleiste 3-polig	Clamp strip	Filet de serrage	500BZ 2.5mm2/DIS 14 0

Pos.	Menge	Artikelnr	Bezeichnung	Designation	Désignation	Dimension/Typ
			<i>Rad (Variante)</i>	<i>Wheel (Variant)</i>	<i>Roue (Variante)</i>	
64 a	2 Stk	J3711660	Rad AW	Wheel	Roue	16.0/70-20 TT 10PR ET+70
64 b	2 Stk	J9001446	Rad AS	Wheel	Roue	405/70-20 10 PR
64 c	2 Stk	J9001940	Rad AS schmal	Wheel	Roue	14,5-20 10 PR ET 70
65	1 Stk	J9002104	Bremslenkachsstummel rechts	Brake axle stub right	Tourillon à frein droite	ohne Bremsseil
66	1 Stk	J9002318	Lenkschenkel rechts	Axle stub right	Tourillon droite	09.414.05.66.0
67	1 Stk	J9002103	Bremslenkachsstummel links	Brake axle stub left	Tourillon à frein gauche	ohne Bremsseil
68	1 Stk	J9002319	Lenkschenkel links	Axle stub left	Tourillon gauche	09.414.05.65.0
69	1 Stk	J9002320	Stössring	Collar	Anneau	03.370.05.17.0
70	1 Stk	J9002321	Dichtring	Sealing ring	Anneau étanche	05.120.70.04.0
71	1 Stk	J9002322	Kronenmutter	Castellated nut	Ecrou crenelle	M52x2 03.262.17.15.0
72	1 Stk	J2553120	Splint	Pin	Goupille	d8x63 verzinkt
73	1 Stk	J3712049	Sicherung	Fuse	Fusible	02.3301.38.00
74	1 Stk	J3712050	Sicherung	Fuse	Fusible	02.3301.18.00
75	1 Stk	J3712051	Büchse	Bushing	Douille	02.0316.80.00
76	1 Stk	J3712052	Faltenbalg	Whinlde brat	Dépouille pliante	02.1011:28.00
77	1 Stk	J2553069	Splint	Pin	Goupille	d4x25 verzinkt
78	1 Stk	J3712053	Bolzen d16x65x59/1444	Bolt d16x65x59/1444	Boulon d16x65x59/1444	02.5832.22.02
79	2 Stk	J9002323	Hebel	Lever	Levier	02.1420.19.00
80	1 Stk	J3712055	Spreitzschloss	Lock	Serrure	02.33:16.06.00
81	1 Stk	J3712056	Büchse d16.2/18.2x26	Bushing d16.2/18.2x26	Douille d16.2/18.2x26	02.0315.75.00
82	1 Stk	J3712057	Hebel	Lever	Levier	02.1420.18.00
83	1 Stk	J3712058	Rolle	Roller	Rouleau	02.3108.04.00
84	1 Stk	J3712059	Nachstellmutter M18	Adjusting nut M18	Ecrou de justage M18	02.5270.31.00
85	1 Stk	J3712060	Bügel	Stirrup	Etrier	02.0305.15.00
86	2 Stk	J3712061	Druckfeder	Pressure spring	Ressort de pression	02.0603.26.00
87	2 Stk	J3712062	Schlauchfassung	Hose holder	Support de tuyau	02.3513.05.00
88						
89						
90	2 Stk	J3712042	Bremsbacke	Brake shoe	Machoire	03.338.51.00
91	1 Stk	J9002325	Radnabe	Hub	Moyeu	03.271.54.46.0
92	1 Stk	J3712041	Bremstrommel	Brake drum	Tambour de frein	03.105.10.01.0
93	6 Stk	J9000206	Radbolzen	Wheel bolt	Boulon de roue	M18x1.5 03.296.01.20.0
94	6 Stk	J3712003	Federring	Spring ring	Anneau à ressort	M 18 02.5615.18.90
95	6 Stk	J3712001	Radmutter	Wheel nut	Ecrou de roue	Flach M18x1.5 02.5213.12.10
96	1 Stk	J3566876	Kegelellenlager	Taper roller bearing	Roulement à rouleaux coniques	32215
97	1 Stk	J3566875	Kegelellenlager	Taper roller bearing	Roulement à rouleaux coniques	32213
98	1 Stk	J9002326	Einschiag-Radkappe	Wheel cap	Chapeau de moyeu	D=120.1
99	1 Stk	J9002327	Lenkfaust	Steering fist	Poing orientable	05.131.50.23.0
100	1 Stk	J3712065	Lenkbolzen	Steering bolt	Boulon orientable	03.240.60.02.0
101	1 Stk	J3712067	Axial-Zylinderrollenlager	Axial bearing	Roulement à rouleaux cylindriques	10.30.970700
102						
103	1 Stk	J9002328	Parmaglide Büchse	Slide bearing	Coussinet	10.30.970699
104						
105	1 Stk	J3712063	Zugfeder links	Pull spring	Ressort de traction	02.4901.44.00
106	1 Stk	J9002324	Zugfeder rechts	Pull spring	Ressort de traction	02.4901.43.00

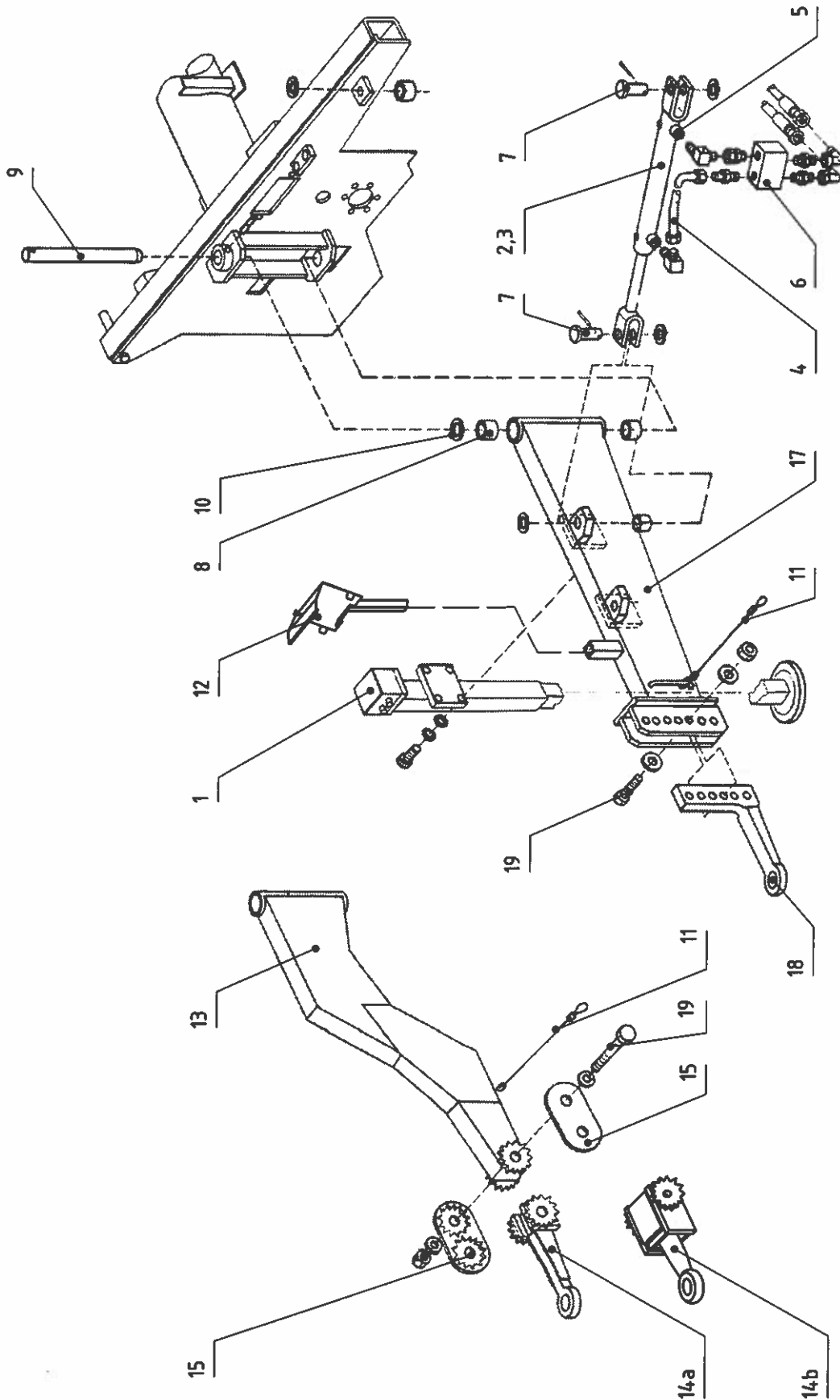
3

DEICHSEL
mit Lenkung

DRAWBAR
steered

3

TIMON
directionnel



Pos.	Menge	Artikelnr	Bezeichnung	Designation	Désignation	Dimension/Typ
1	1 Stk	S01138	Deichselslütze	Drawbar support	Support de timon	
2 - 6	1 Stk	C00193	Deichsellenkzylinder	Drawbar steering ram	Vérin direction timon	VM
3a	1 Stk	J9002018	Dichtungssatz	Seal kit	Jeu de réparation	
5	2 Stk	4-01747	Blende	Aperture	Fausse porte	d1.5x12x12
6	1 Stk	J9002016	Doppelrückschlagventil entsperbar	Double non return valve	Soupape contrecoup double	05.53.01-00-97-01-01-A
7	2 Stk	R00370	Bundbolzen	Circular bolt	Bouton rond	d25x75 promatverzinkt
8	2 Stk	J3560550	Gleitlagerbüchsen	Slide bearing bushing	Douille de coussinet	d40x44x30 GLY.PG40 44 30F
9	1 Stk	R01786	Bolzen	Bolt	Boulon	d40x515
10	1 Stk	4-01541	Scheibe	Disk	Disque	3x66x66
11	1 Stk	32-6395	Drahtseilstruppe	Strand of wire rope	Echeveau de fil métallique	
12	1 Stk	S00636	Konsole	Bracket	Consôle	
		M00417	Deichsel GB	Drawbar GB	Timon GB	
13	1 Stk	S01194	Deichsel	Drawbar	Timon	
13b	1 Stk	S02068	Deichsel	Drawbar	Timon	
14a	1 Stk	4-02242	Deichselöse (Variante)	Eye of drawbar (Variant)	Oeillet de timon (variant)	SZ
14b	1 Stk	S01922	Deichselöse Piton (Variante)	Eye of drawbar "Piton" (Variant)	Oeillet de timon "Piton" (variant)	SZ
15	2 Stk	3-01474	Verbindung	Junction	Jonction	SZ
		M00413	Deichsel CH	Drawbar CH	Timon CH	
17	1 Stk	S01469	Deichsel	Drawbar	Timon	
18	1 Stk	J7960001	Winkelzugöse verstellbar	Angular draw loop	Oeil de traction angulaire	
19	3 Stk	J2302490	Hochfeste Sechskantschraube HV	Srew HV	Vis HV	M20x90 feuerverzinkt; kompl
21	1 Stk	R02948	Bolzen	Bolt	Boulon	d50x96
22	1 Stk	R02949	Bolzen	Bolt	Boulon	d50x80
23	1 Stk	S02066	Gewindestange	Grub screw	Barre fileté	M24x360
24	1 Stk	S02067	Kabelführung	cable run	conduite du câble	

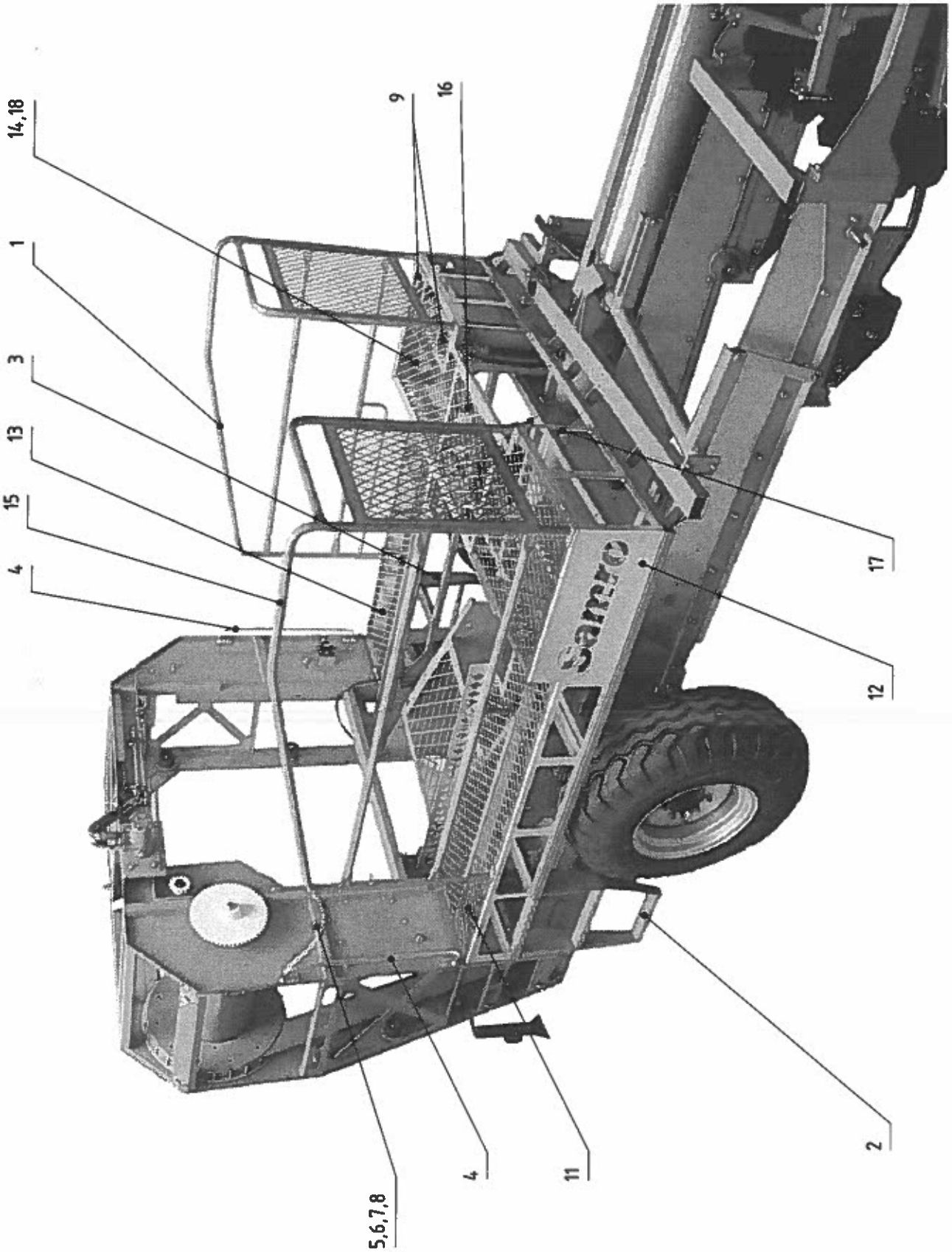
4

BODENBELAG
mit Geländer

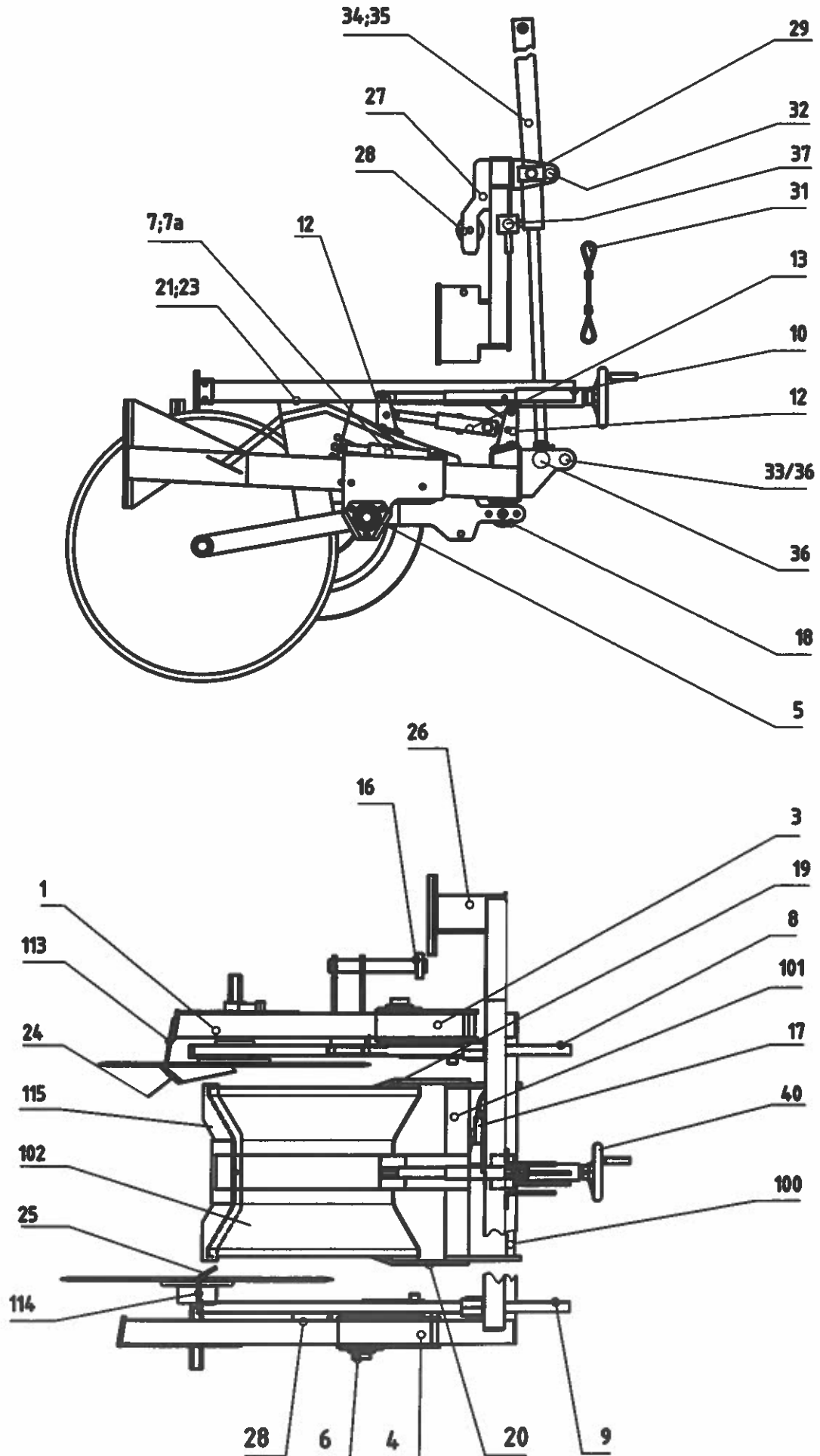
FLOOR COVERING
with railing

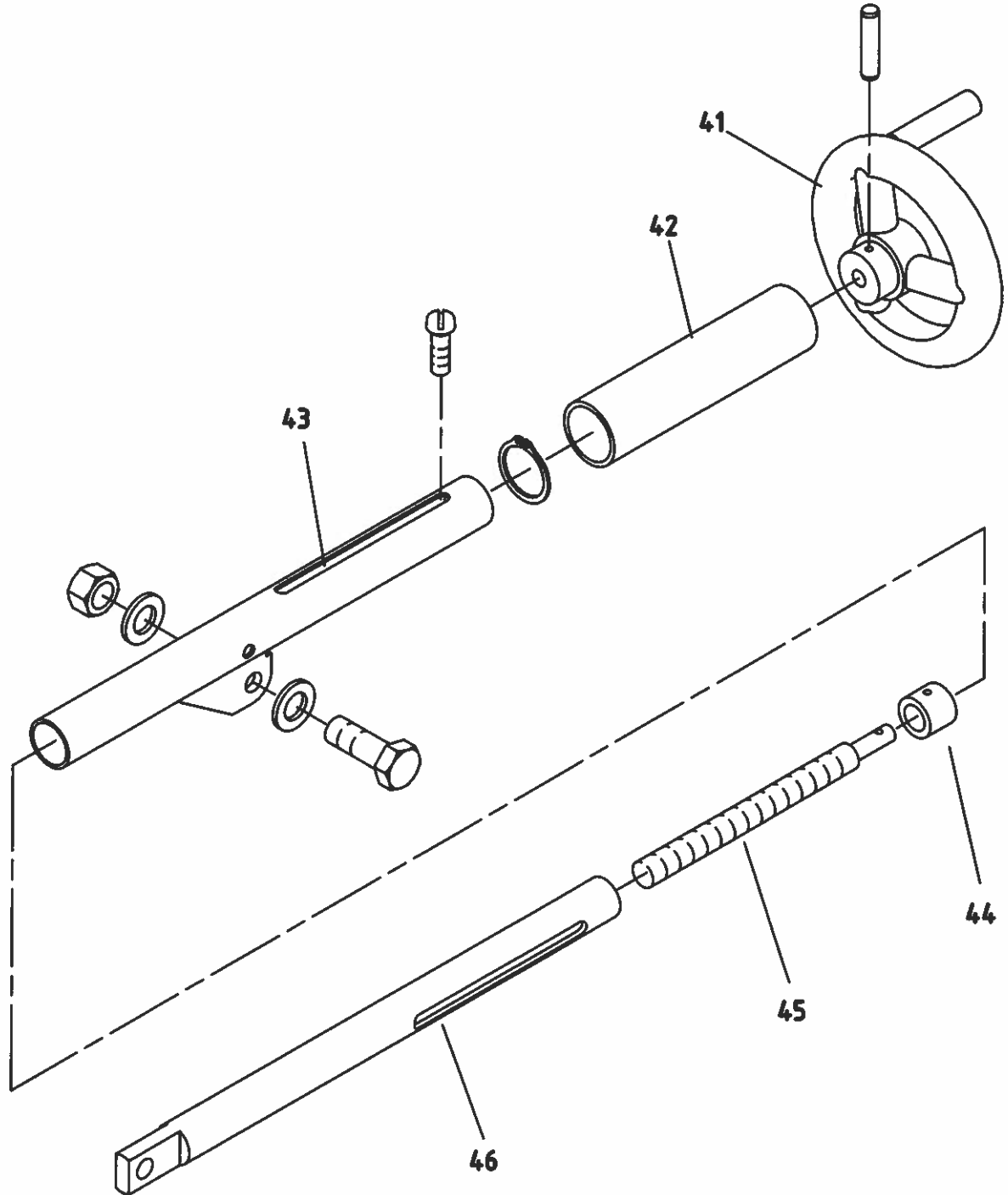
DALLAGE
avec ballustrade

4



Pos.	Menge	Artikelnr	Bezeichnung	Designation	Désignation	Dimension/Typ
1	1 Stk	S01421	Alle Maschinen Geländer links	All models Railing left	Tous modèles Ballustrade gauche	
2	1 Stk	S01432	Aufstieg rechts	Rise left	Montée gauche	
3	1 Stk	S01433	Aufstieg links	Rise left	Montée gauche	
4	2 Stk	S01470	Handgriff	Handle	Manette	
5 - 8	2 Stk	V00515	Kette	Chain	Chaîne	
6	1 Stk	J3490160	Karabinerhaken	Spring safety lock	Crochet à fermeture	50-13 vernickelt
7	2 Stk	J3490110	Scherglied	Shearring	Anneau à cisailer	C3.5 verzinkt
8	0.49 LM	J3490010	Gliederkette	Link chain	Chaîne à maillons	C3.5x24 verzinkt
9	2 Stk	S00462	Deckel	Cap	Couvercle	
			Variante ohne Zusatzbunker	Models without auxiliary bunker	Modèles sans benne auxiliaire	
11	1 Stk	S01416	Bodenbelag	Floor covering	Dallage	hinten rechts
12	1 Stk	S01417	Bodenbelag	Floor covering	Dallage	vorne rechts
13	1 Stk	S01418	Bodenbelag	Floor covering	Dallage	hinten links
14	1 Stk	S01419	Bodenbelag	Floor covering	Dallage	vorne links
15	1 Stk	S01420	Geländer rechts	Railing right	Ballustrade droite	
16	1 Stk	B05305	Abdeckung	Covering	Couverture	4x641.4x685
			Variante mit Zusatzbunker	Models with auxiliary bunker	Modèles avec benne auxiliaire	
11	1 Stk	S01543	Bodenbelag	Floor covering	Dallage	hinten rechts
12	1 Stk	S01544	Bodenbelag	Floor covering	Dallage	vorne rechts
13	1 Stk	S01541	Bodenbelag	Floor covering	Dallage	hinten links
14	1 Stk	S01542	Bodenbelag	Floor covering	Dallage	vorne links
15	1 Stk	S01558	Geländer rechts	Railing right	Ballustrade droite	
16						
17	1 Stk	S01545	Bodenbelag	Floor covering	Dallage	vorne rechts mitte
			Variante mit Kleinbunker unter Kalibrierung	Models with little bunker below pregrading	Modèles avec petite benne sous prétriage	
11	1 Stk	S01416	Bodenbelag	Floor covering	Dallage	hinten rechts
12	1 Stk	S01417	Bodenbelag	Floor covering	Dallage	vorne rechts
13	1 Stk	S01880	Bodenbelag	Floor covering	Dallage	hinten links
14	1 Stk	S01419	Bodenbelag	Floor covering	Dallage	vorne links
15	1 Stk	S01420	Geländer rechts	Railing right	Ballustrade droite	
16	1 Stk	B06434	Abdeckung	Covering	Couverture	
			Variante mit Steinsammelkasten	Models with stone collector	Modèles avec bac à pierres	
11	1 Stk	S01416	Bodenbelag	Floor covering	Dallage	hinten rechts
12	1 Stk	S01417	Bodenbelag	Floor covering	Dallage	vorne rechts
13	1 Stk	S01576	Bodenbelag	Floor covering	Dallage	hinten links
14	1 Stk	S01577	Bodenbelag	Floor covering	Dallage	vorne links
15	1 Stk	S01420	Geländer rechts	Railing right	Ballustrade droite	
16	1 Stk	B05305	Abdeckung	Covering	Couverture	4x641.4x685
17						
18	1 Stk	B05635	Winkel	Angular	Angle	

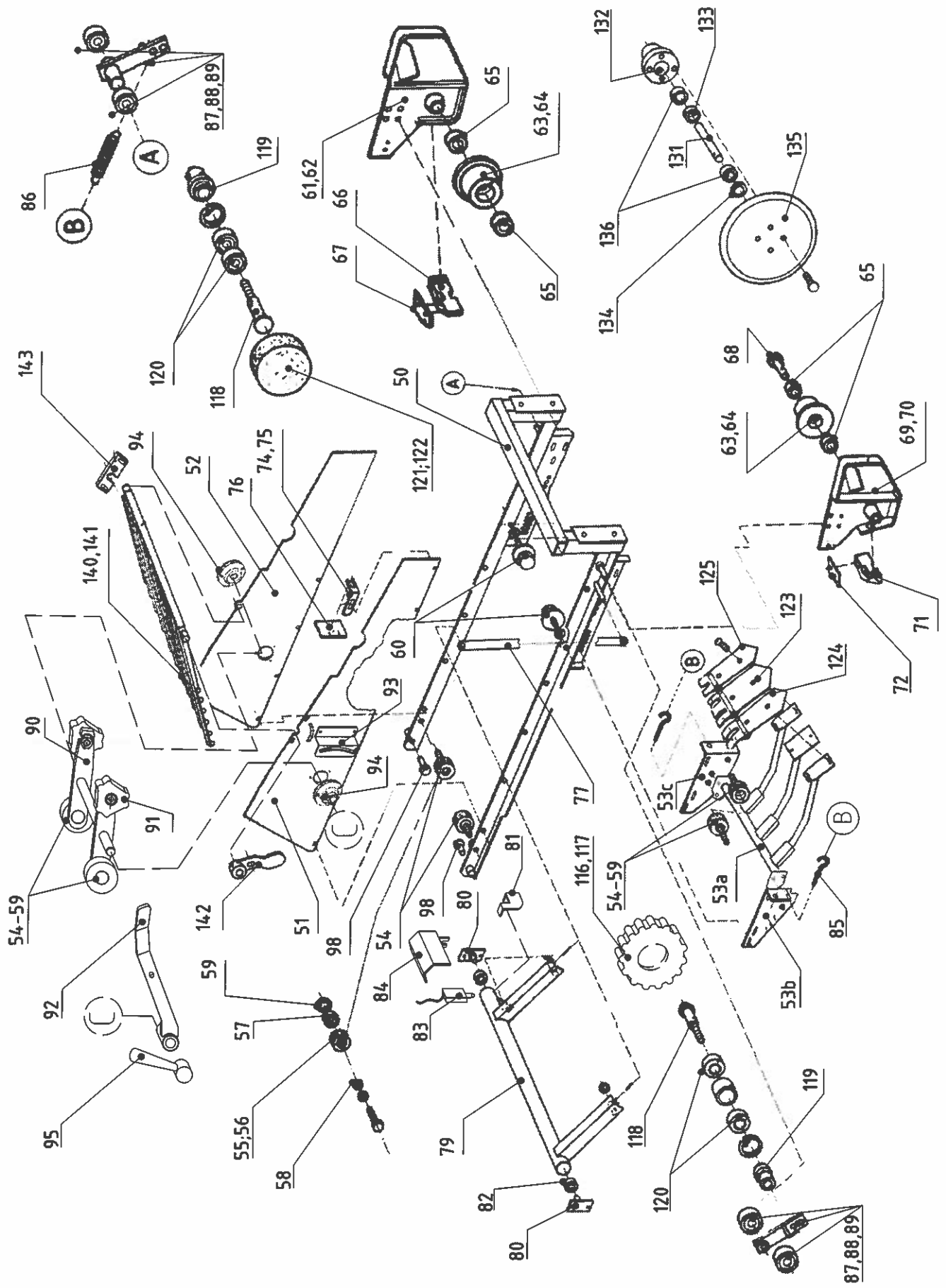


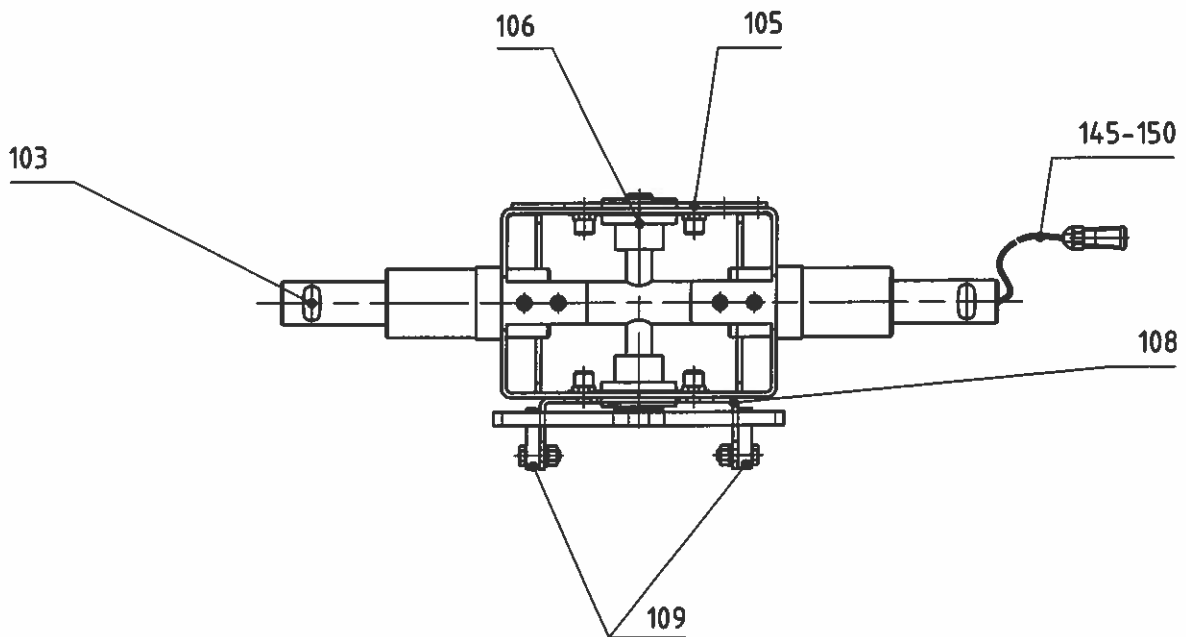
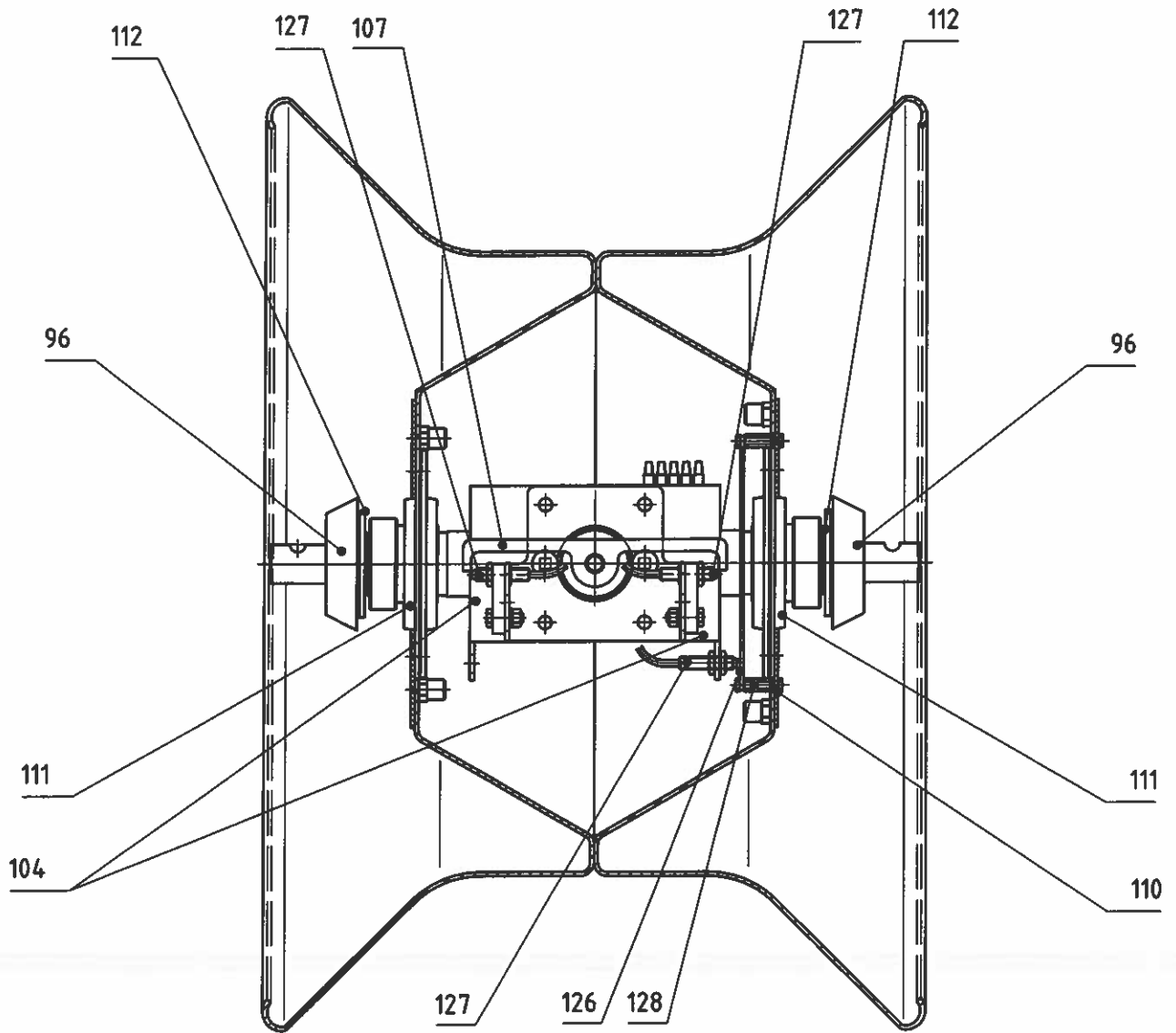


DAMMAUFNAHME
vorne

SIEVE CHANNEL
front part

CANAL d'ARRACHAGE
avant





Pos.	Menge	Artikelnr	Bezeichnung	Designation	Désignation	Dimension/Typ
1	1 Stk	S02152	Rahmen Vorderteil	Frame front part	Châssis avant	
2						
3	1 Stk	S01449	Halterung links	Mounting device left	Dispositif de serrage gauche	
4	1 Stk	S01450	Halterung rechts	Mounting device right	Dispositif de serrage droite	
5	4 Stk	J3562468	Flanschlager mit Blechgehäuse	Flange sheet bearing	Palier de bride en tôle	RATR 206 3-Loch
6	2 Stk	R02312	Bolzen	Bolt	Boulon	d30x140
7	1 Stk	C00355	Hydro-Zylinder einfach links	Hydraulic ram left	Vérin hydraulique gauche	d20 100
7a	1 Stk	C00415	Hydro-Zylinder einfach rechts	Hydraulic ram right	Vérin hydraulique droite	d25 100
8	1 Stk	S01453	Secharm links	Plow disk arm left	Bras de coutre gauche	
9	1 Stk	S01454	Secharm rechts	Plow disk arm right	Bras de coutre droite	
10	2 Stk	J1601042	Bodengleiter rechteckig	Boltom slider	Planeur de fond	
11						
12	2 Stk	S02134	Support	Support	Support	
13	1 Stk	S01458	Hydro-Zylinder	Hydraulic ram	Vérin hydraulique	
14	2 Stk	B05178	Scheibe	Disc	Disque	4x36x36
15	2 Stk	B05162	Distanzring	Spacer ring	Anneau d'écartement	5x25x25
16	1 Stk	J3564512	Rillenkugellager	Deep groove ball bearing	Roulement à billes à gorge	d55/30x13
17	1 Stk	J9000281	Ultraschall-Näherungssensor	Sensor	Capteur	UNDK 30U6113/S14 15-30VDC 30-1
18	2 Stk	J3561275	Stehlager mit Gussgehäuse	Pillow block in iron box	Palier droit en fonte	PSHE 20 Exzenter ohne Fuss
19	1 Stk	S02139	Halter links	Holder left	Support gauche	
20	1 Stk	S02140	Halter rechts	Holder right	Support droite	
21	1 Stk					
22	1 Stk					
23	1 Stk					
24	1 Stk	B06477	Sechabstreifer links	Plow disk scraper left	Déboureur de disque gauche	3x69.1x350
25	1 Stk	B06476	Sechabstreifer rechts	Plow disk scraper right	Déboureur de disque droite	3x69.1x350
26	1 Stk	S02163	Kragarm	Force arm	Bras en porte-à-faux	
27	2 Stk	B07334	Rollenhalter	Roller support	Support de rouleau	4x126.3x183.3
28	4 Stk	J9001617	Tragrolle mit Lager	Supporting roller	Rouleau porteur	d65 B=20 ersetzt 4-01915
29	1 Stk	B07333	Befestigungslasche rechts	Clamping butt strap right	Eclisse de fixation droite	6x183.7x202
30						
31	1 Stk	R03049	Seil	Rope	Corde	d8x200
32	1 Stk	R00374	Bundbolzen	Circular bolt	Boulon rond	d25x100 promatverzinkt
33	2 Stk	J2553172	Klappsplint	Flap split cotter pin	Goupille de clapet	d8 RS 3729 C verzinkt
34	1 Stk	C00432	Hydro-Zylinder doppelwirkend	Hydraulic ram double	Vérin hydraulique double	40/25 620
35	1 Stk	J7530810	Dichtungssatz	Seal joint set for ram	Jeu de joints pour vérin	
36	2 Stk	R00366	Bundbolzen	Circular bolt	Boulon rond	d25x50 promatverzinkt
37	1 Stk	C00456	Senkdrossel	Valve bank	Bloc distributeur	
38						
39						
40	1 Stk	V00655	Tiefenverstellung Kompl.		Réglage de la profondeur	
41	1 Stk	R03027	Handrad	Handwheel	manivelle de réglage	
42	1 Stk	R03029	Schutzrohr	Protective pipe	tube de protection	
43	1 Stk	S02132	Skalenrohr	Scale pipe	échelle	
44	1 Stk	R03026	Gewindebüchse	Threaded bush	pièce filetée	
45	1 Stk	R03025	Spindel	Spindle	axe de fil	
46	1 Stk	S02133	Schiebrohr	Pushing pipe	tube	
47						
48						
49						
50	1 Stk	S01448	Siebkettenkanal	Sieve channel	Canal de chaîne crible	
51	1 Stk	B04106	Seitenwand vorne rechts	Side wall right	Paroi latérale droite	3x510x2280
52	1 Stk	B04107	Seitenwand vorne links	Side wall left	Paroi latérale gauche	3x510x2280
53a	1 Stk	S01889	Scharträger	Support of shares	Support de socs	
	1 Stk	S02144	Scharträger Typ Spanien	Support of shares Typ Spain	Support de socs Typ Spain	
53b	1 Stk	B06460	Halteplatte rechts	Holder plate right	Plaque de fixation droite	
53c	1 Stk	B06459	Halteplatte links	Holder plate left	Plaque de fixation gauche	
54	4 Stk	V00158	Tragrolle VM	Supporting roller	Rouleau porteur	ersetzt 4-02450
55	1 Stk	4-02453	Rolle	Roller	Rouleau	VM
56	1 Stk	32-1892	Rolle	Roller	Rouleau	Kem aufgummiert
57	1 Stk	J3564509	Rillenkugellager	Deep groove ball bearing	Roulement à billes à gorge	d52/20x15 6304-2RS
58	1 Stk	4-03963	Unterlagscheibe	Washer	Rondelle	d42.5/20x2
59	1 Stk	4-03962	Unterlagscheibe	Washer	Rondelle	d51/19.9x2
60	2 Stk	J3711005	Tragrolle	Supporting roller	Rouleau porteur	10130-4-80/02 M16x40
61 - 62	1 Stk	32-6491	Umlenkrollenhalter VM	Idler holder	Support galet de renvoi	rechts
62	1 Stk	32-6480	Umlenkrollenhalter	Idler holder	Support galet de renvoi	rechts
63 - 68	1 Stk	32-4509	Umlenkrolle VM	Idler pulley	Galet de renvoi	mit Lager
64	1 Stk	32-2783	Umlenkrolle	Idler pulley	Galet de renvoi	d130x70
65	2 Stk	J3564518	Rillenkugellager	Deep groove ball bearing	Roulement à billes à gorge	d52/25x15 6205-2RS
66	1 Stk	32-2890	Steinabweiser	Stone deflector	Buttoir de pierres	rechts
67	1 Stk	32-2891	Abstreifer	Scraper	Racleur	4x40x62

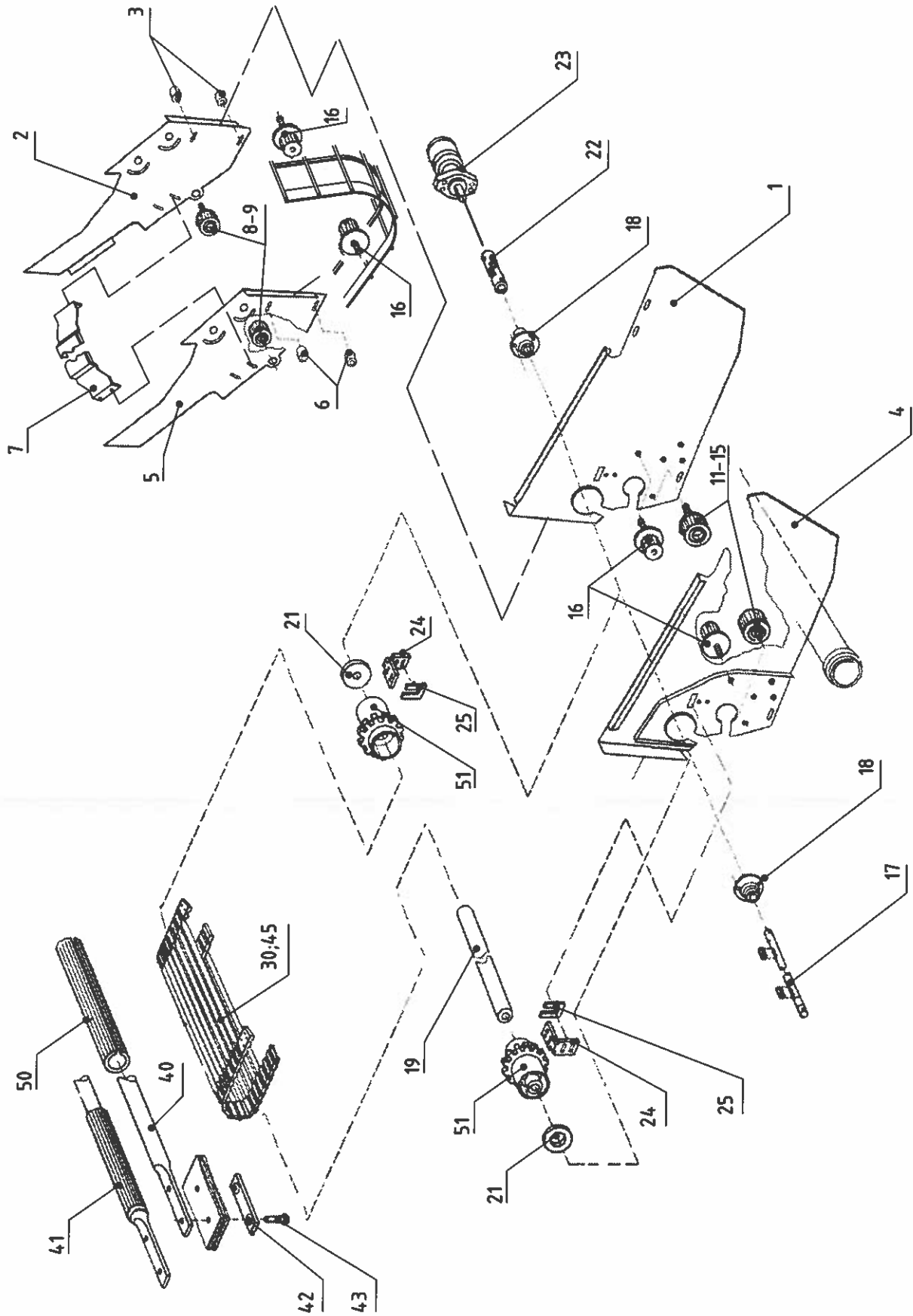
Pos.	Menge	Artikelnr	Bezeichnung	Designation	Désignation	Dimension/Typ
68	1 Stk	R00373	Bundbolzen	Circular bolt	Boulon rond	d25x90 promatverzinkt
69 - 72	1 Stk	32-6492	Umlenkrollenhalter VM	Idler holder	Support galet de renvoi	links
70	1 Stk	32-6479	Umlenkrollenhalter	Idler holder	Support galet de renvoi	links
71	1 Stk	32-2889	Steinabweiser	Stone deflector	Butoir de pierres	links
72	1 Stk	32-2891	Absstreifer	Scraper	Racleur	4x40x62
74 - 76	1 Stk	V00453	Sperrblech	Lock sheet	Tôle d'arrêt	
75	1 Stk	B04656	Sperrblech	Lock sheet	Tôle d'arrêt	4x40x191.2
76	1 Stk	R02094	Gummi	Rubber	Caoutchouc	5x48x160
77	2 Stk	B05087	Hebel	Lever	Levier	
78						
79	1 Stk	S01158	Aufzugrohr	Lifting tube	Tube élévateur	
80	2 Stk	32-3196	Lagerplatte	Bearing plate	Plaque de palier	SZ
81	1 Stk	B04322	Winkel	Angular	Angle	5x133.2x149.2
82	2 Stk	J3564523	Rillenkugellager	Deep groove ball bearing	Roulement à billes à gorge	d62/25x17 6305-2RS
83	1 Stk	J4201649	Positionsschalter	Switch	Interrupteur	XCM-A1111 5 spezial 5m
84	1 Stk	B02297	Endschalterabdeckung	Limit switch covering	Couverture d'interrupteur	2x246.5x271.3
85	2 Stk	J3723811	Waschseilhaken verzinkt	Wash rope hook	Crochet à lessive	M10x90
86	2 Stk	R03441	Zugfeder	Pull spring	Ressort de traction	d=5 D=20 L0=154
87 - 89	2 Stk	V00610	Hebel	Lever	Levier	
88	1 Stk	S01902	Hebel	Lever	Levier	
89	2 Stk	J3564515	Rillenkugellager	Deep groove ball bearing	Roulement à billes à gorge	d47/25x12 6005-2RS
90	1 Stk	S01425	Rüttler	Vibrator	Secoueur	
91	2 Stk	J9001616	Klopfrolle	Vibrating roller	Rouleau secoueur	3-kant
92	1 Stk	S01426	Hebel	Lever	Levier	SZ
93	1 Stk	B05146	Halteblech	Lever	Levier	4x152.4x180
94	2 Stk	J3562416	Flanschläger mit Blechgehäuse	Flange sheet bearing	Palier de bride en tôle	AELPF 206 3-Loch Exz.RA30
95	1 Stk	J2253221	Griffmutter	Handle nut	Ecrou à poignée	M12 verzinkt
96	2 Stk	B05367	Deckel	Cap	Couvercle	1x115x115
97						
98	2 Stk	R00378	Bundbolzen	Circular bolt	Boulon rond	ø30x70
99						
100-128			Einzug 540 mm	Intake channel 540 mm	Entrée canal 540 mm	
100	1 Stk	R02307	Achse	Axle	Essieu	d20x423
101	1 Stk	S02045	Dammwalzenhalter	Diabolo holder	Support de diabolo	E=540
102	1 Stk	S01898	Dammwalze	Diabolo	Diabolo	
103	1 Stk	S01980	Achsenkreuz	Axle	Essieu	
104	2 Stk	S01839	Gehäusehälfte	Casing half	Demi-boîtier	
105	1 Stk	B08817	Verbindungsplatte	Connecting plate	Plaque de jonction	3x87x100
106	2 Stk	J3562452	Flanschläger mit Blechgehäuse	Flange sheet bearing	Palier de bride en tôle	RAT 15
107	1 Stk	B08814	Befähigung	Manipulator	Manipulateur	8x30.7x170
108	1 Stk	B08815	Verbindungsplatte	Connecting plate	Plaque de jonction	3x100x190.3
109	2 Stk	B08816	Sensorhalter	Sensor holder	Port-capteur	8x35x45
110	1 Stk	B06312	Adapterblech	Adapter sheet	Tôle adapteuse	2.5x210x210
110a	1 Stk	B05099	Adapterblech	Adapter sheet	Tôle adapteuse	2.5x210x210
111	2 Stk	J3562474	Flanschläger mit Blechgehäuse	Flange mounted bearing	Palier de bride	RA 40 4 Loch
112	2 Stk	R02270	Gummischeibe	Rubber disk	Disque en caoutchouc	3x60x60
113	1 Stk	B06537	Halter links	Holder left	Support gauche	6x117.9x168
114	1 Stk	B06538	Halter rechts	Holder right	Support droite	6x116.3x186.2
115	1 Stk	B06943	Dammwalzenabstreifer 540	Scraper 540	Racleur 540	3x135x430
116 - 119	1 Stk	V00412	Zupfrolle	Haulm roller	Rouleau défaneur	Offset 46 mm
117	1 Stk	R01910	Kern aufgummiert	Core	Coeur	d250x46
118	1 Stk	4-01218	Bolzen	Bolt	Boulon	d35x148
119	1 Stk	32-6321	Stellung	Set collar	Bague d'arrêt	d60x22
120	2 Stk	J3564532	Rillenkugellager	Deep groove ball bearing	Roulement à billes à gorge	d62/30x16 6 206-2RS
121 - 122	1 Stk	3-01612	Zupfrolle VM	Haulm roller	Rouleau défaneur	170x46 Master
122	1 Stk	32-6360	Kern aufgummiert	Core rubbered	Coeur vulcanisé	170/80x46
123a - 125a			Scharblattset lang 540	Share plate kit long 540	Plaque de soc jeu longue 540	
123a	1 Stk	V00784	Scharblatt mitte	Share plate middle	Plaque de soc en moyen	
124a	1 Stk	V00783	Scharblatt rechts	Share plate right	Plaque de soc droite	
125a	1 Stk	V00782	Scharblatt links	Share plate left	Plaque de soc gauche	
123b - 125b			Scharblattset kurz 540 / SP	Share plate kit short 540 / SP	Plaque de soc jeu court 540 / SP	
123b	1 Stk	V00616	Scharblatt mitte	Share plate middle	Plaque de soc en moyen	
124b	1 Stk	V00618	Scharblatt rechts	Share plate right	Plaque de soc droite	
125b	1 Stk	V00617	Scharblatt links	Share plate left	Plaque de soc gauche	
126	1 Stk	B06313	Zahnscheibe	Ratched disk	Disque denté	2x163x163
127	3 Stk	J9001267	Induktiv-Näherungsschalter	Sensor	Capteur	10-30VDC Baumer IFRM 08P1301/L
128	4 Stk	J9001268	Distanzhalter Sechskant	Spacer support	Support d'écartement	M4x20 BN 3319

Pos.	Menge	Artikelnr	Bezeichnung	Designation	Désignation	Dimension/Typ
100-128			Einzug 580 mm	Intake channel 580 mm	Entrée canal 580 mm	
100	1 Stk	R02307	Achse	Axle	Essieu	d20x463
101	1 Stk	S02045	Dammwalzenhalter	Diabolo support	Support de diabolo	E=580
102	1 Stk	S01899	Dammwalze	Diabolo	Diabolo	
103	1 Stk	S01979	Achsenkreuz	Axle	Essieu	
104	2 Stk	S01901	Gehäusehälfte	Casing half	Demi-Boîtier	
105	1 Stk	B08817	Verbindungsplatte	Junction plate	Plaque de jonction	3x87x100
106	2 Stk	J3562452	Flanschlager mit Blechgehäuse	Flange sheet bearing	Pallier de bride en tôle	RAT 15
107	1 Stk	B08814	Betätigung	Manipulator	Manipulateur	8x30.7x170
108	1 Stk	B08815	Verbindungsplatte	Connecting plate	Plaque de jonction	3x100x190.3
109	2 Stk	B08816	Sensorhalter	Sensor holder	Port-capteur	8x35x45
110	1 Stk	B06312	Adapterblech	Adapter sheet	Tôle adapteuse	2.5x186x186
110a	1 Stk	B05099	Adapterblech	Adapter sheet	Tôle adapteuse	2.5x186x186
111	2 Stk	J3562474	Flanschlager mit Blechgehäuse	Flange sheet bearing	Pallier de bride en tôle	RA 40 4 Loch
112	2 Stk	R02270	Gummischeibe	Rubber disk	Disque à caoutchouc	3x60x60
113	1 Stk	B06537	Halter links	Holder left	Support gauche	6x117.9x168
114	1 Stk	B06538	Halter rechts	Holder right	Support droite	6x116.3x186.2
115	1 Stk	B06942	Dammwalzenabstreifer 580	Scraper 580	Racleur 580	3x135x470
116 -119	1 Stk	V00413	Zupfrolle 34mm	Haulm roller	Rouleau défaneur	Offset 2000
117	1 Stk	R01911	Kern aufgummiert	Core rubbered	Cœur vulcanisé	d250x34
118	1 Stk	4-02212	Bolzen	Bolt	Boulon	d40x136
119	1 Stk	32-6321	Stelling	Set collar	Bague d'arrêt	d60x22
120 -121	1 Stk	J3565216	Schräggugellager	Angular bearing	Roulement de biais	d62/35x20 3 007 2RS
121	1 Stk	3-01605	Zupfrolle VM	Haulm roller	Rouleau défaneur	170x34 Master
122	1 Stk	4-02210	Kern aufgummiert	Core rubbered	Cœur vulcanisé	170/80x34
123a - 125a			Scharblattset lang 580	Share plate kit long 580	Plaque de soc jeu longue 580	
123a	1 Stk	V00784	Scharblatt mitte	Share plate middle	Plaque de soc en moyen	
124a	1 Stk	V00786	Scharblatt rechts	Share plate right	Plaque de soc droite	
125a	1 Stk	V00785	Scharblatt links	Share plate left	Plaque de soc gauche	
123b - 125b			Scharblattset kurz 580 / SP	Share plate kit short 580 / SP	Plaque de soc jeu court 580 / SP	
123b	1 Stk	V00616	Scharblatt mitte	Share plate middle	Plaque de soc en moyen	
124b	1 Stk	V00620	Scharblatt rechts	Share plate right	Plaque de soc droite	
125b	1 Stk	V00619	Scharblatt links	Share plate left	Plaque de soc gauche	
126	1 Stk	B06313	Zahnscheibe	Ratched disk	Disque denté	2x163x163
127	3 Stk	J9001267	Induktiv-Näherungsschalter	Sensor	Capteur	10-30VDC Baumer IFRM 08P1301/L
128	4 Stk	J9001268	Distanzhalter Sechskant	Spacer support	Support d'écartement	M4x20 BN 3319
			Scheibensech	Plow Disk	Coutre à disque	
131	1 Stk	32-3032	Welle	Shaft	Arbre	d30x220
132	1 Stk	32-3035	Gehäuse	Casing	Boîtier	d180x57
133	1 Stk	32-3033	Distanzring	Spacer ring	Anneau d'écartement	d70x60x10.5
134	1 Stk	32-3034	Distanzscheibe	Spacer washer	Disque d'écartement	1.5x70x70
135	1 Stk	4-03633	Scheibensech	Plow Disk	Coutre à disque	d680
136	2 Stk	J3564537	Rillenkugellager	Deep groove ball bearing	Roulement à billes à gorge	d72/30x19
137						
138						
139						
140 - 143		T2-01218	Klutenreiber (Option)	Clod braker (Option)	Tapis brise mottes (Option)	
141		52-0100	Klutenreiber	Clod braker	Tapis brise mottes	
142		32-4418	Hebel	Lever	Levier	
143		4-01820	Lagerblech	Bearing sheet	Tôle de palier	
137						
138						
145 -149	1 Stk	E00267	Signalkabel kompl.	Cable compl.	Câble compl.	
146	1 Stk	J9001458	Signalkabel	Cable	Câble	
147	1 Stk	J4220027	Tüllengehäuse	Casing	Boîtier	
148	1 Stk	J9001006	Stifteinsatz	Inset	Garniture	
149	1 Stk	J4100111	Kabelverschraubung	Raccord de câble	Cable screwing	

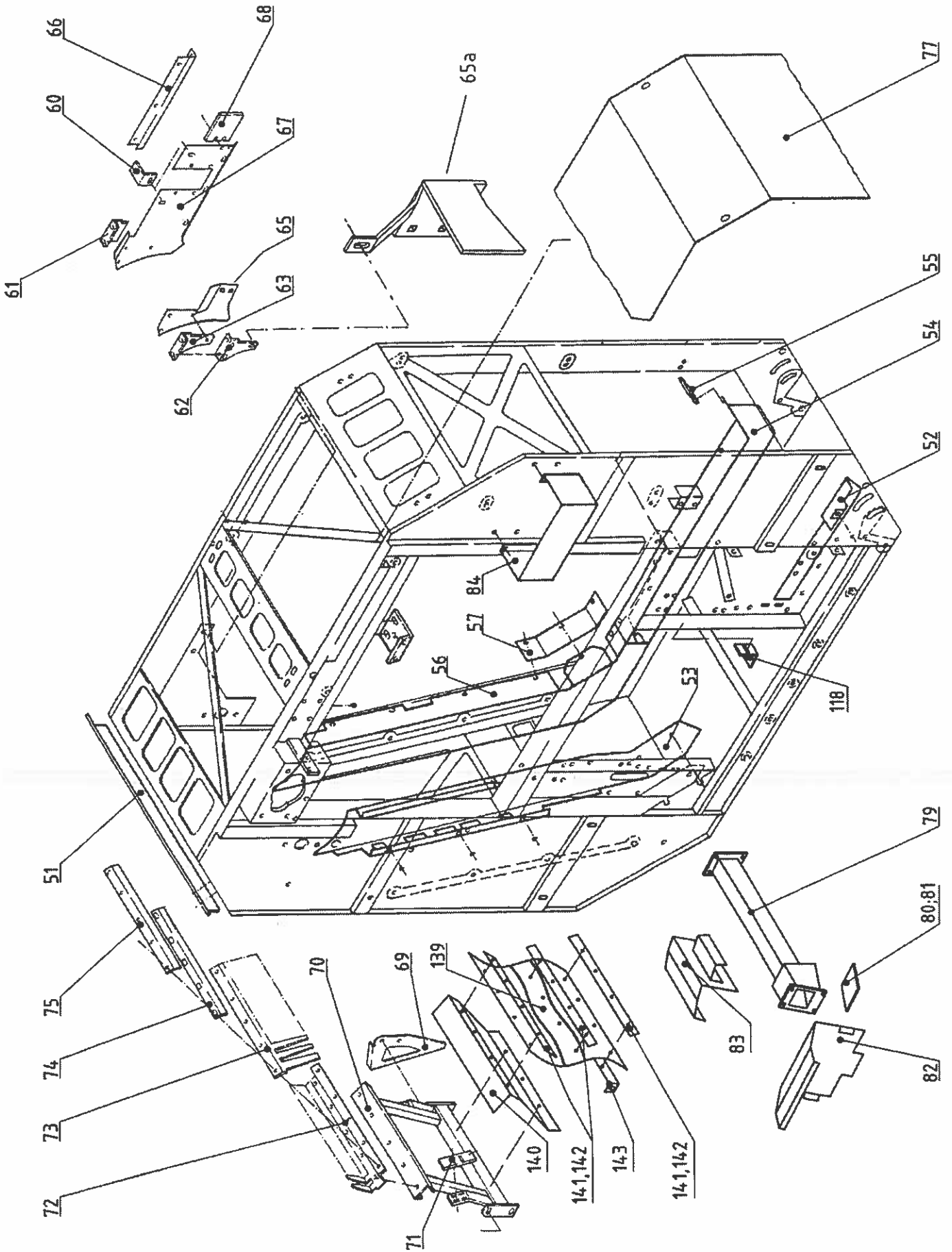
DAMMAUFNAHME
hinten

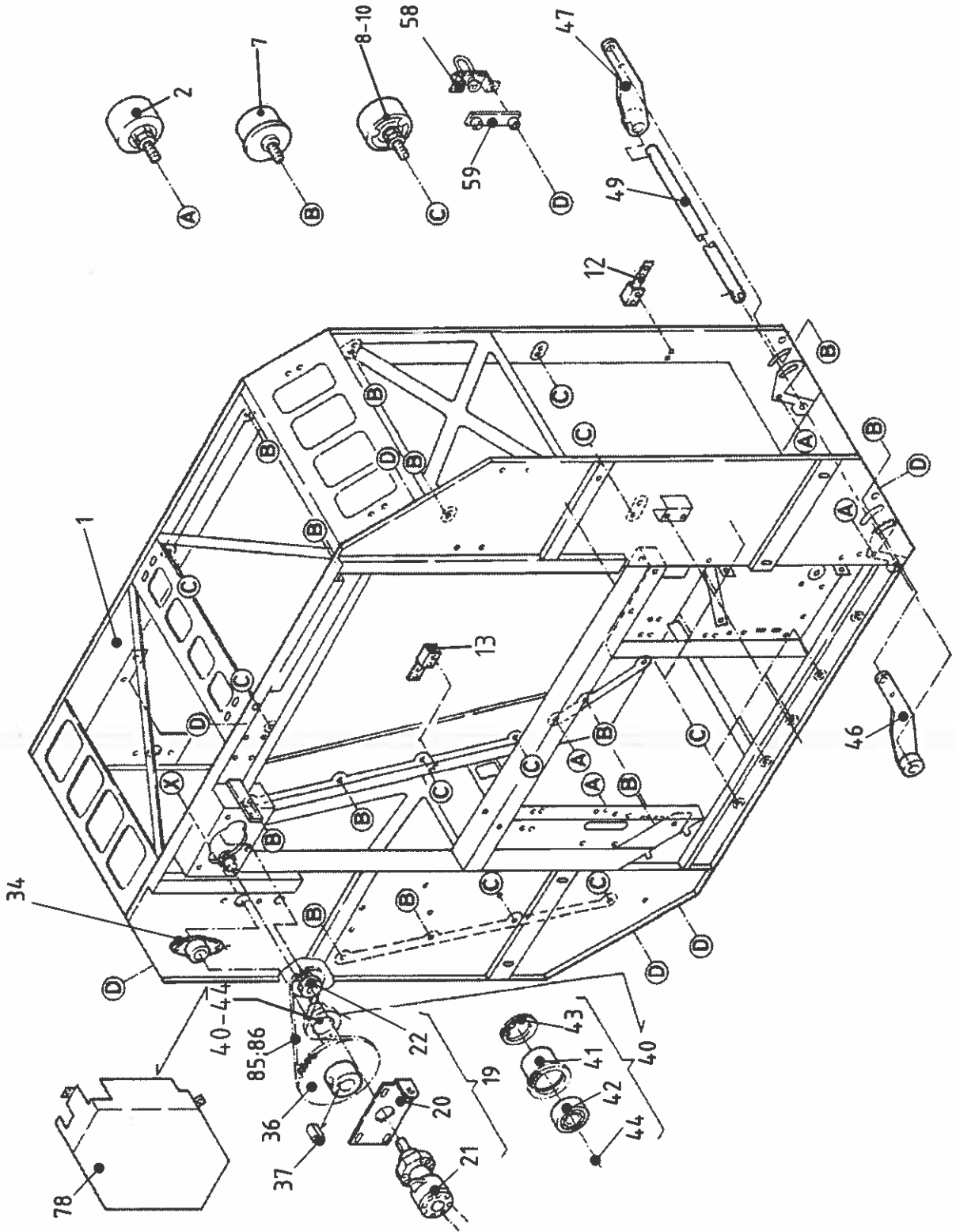
SIEVE CHANNEL
rear part

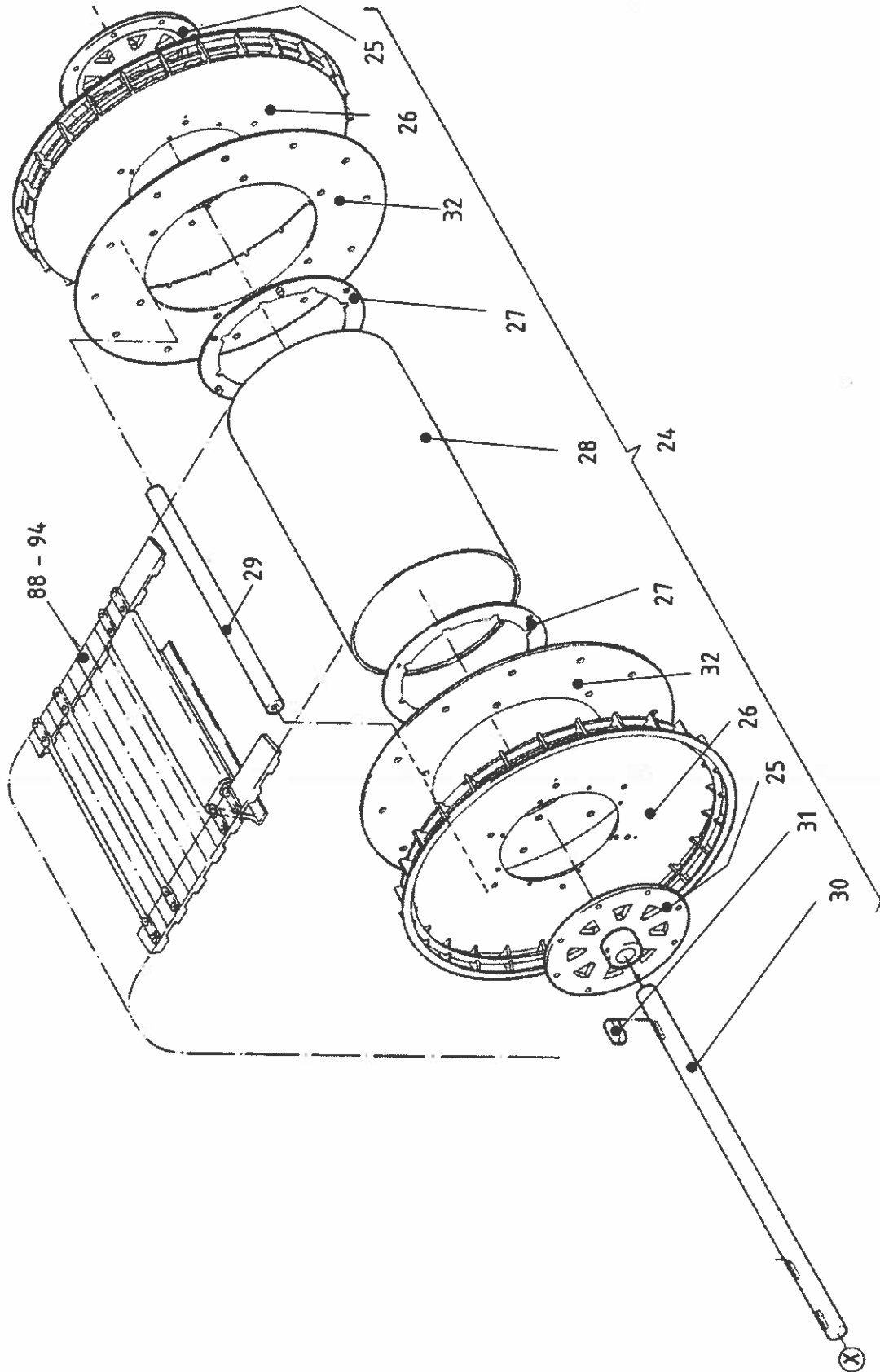
CANAL d'ARRACHAGE
arrière

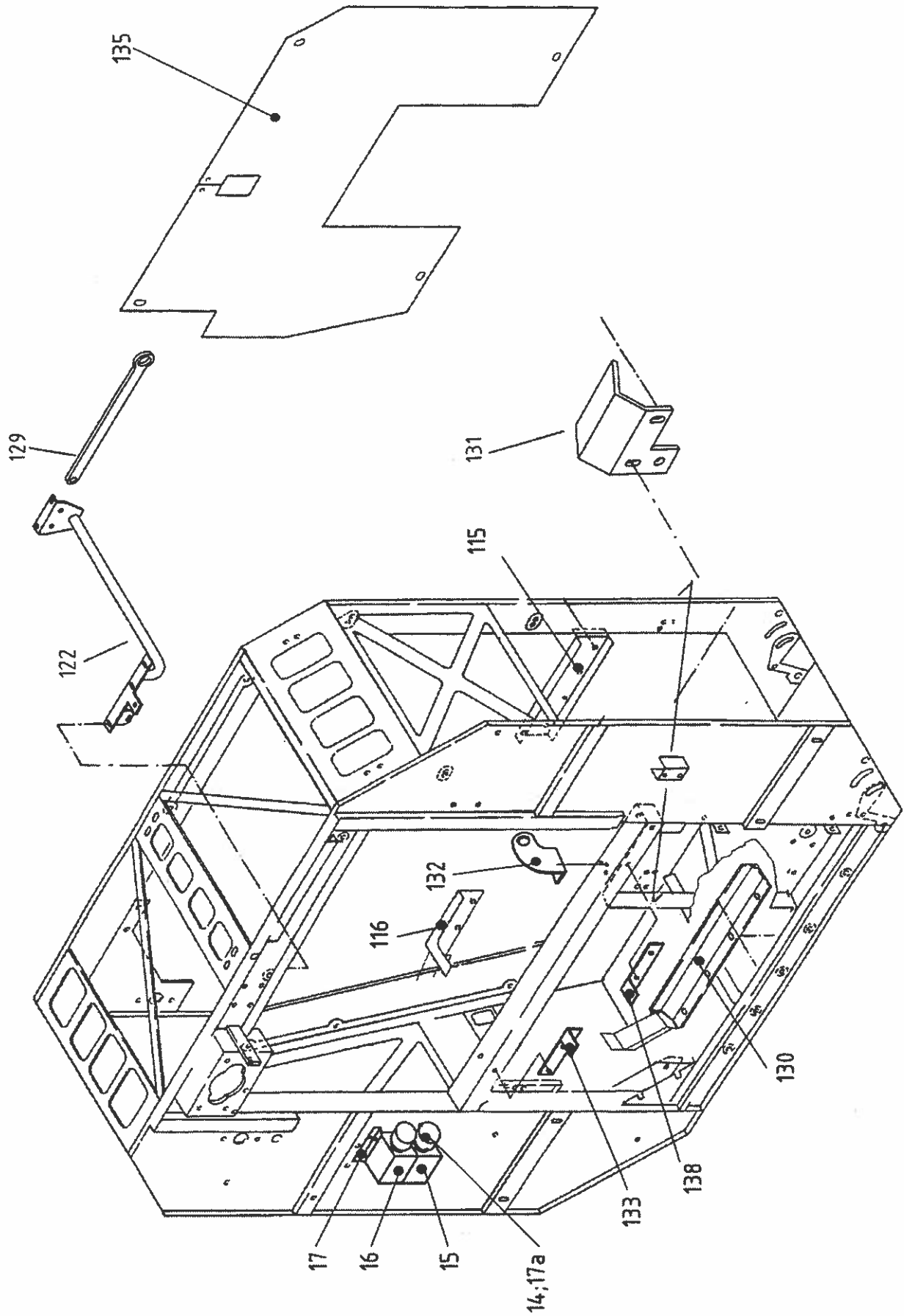


Pos.	Menge	Artikelnr	Bezeichnung	Designation	Désignation	Dimension/Typ
1	1 Stk	S02076	Seitenwand links	Side wall left	Paroi latéral gauche	3x888.2x1283.7
2	1 Stk	B05578	Seitenwand links	Side wall left	Paroi latéral gauche	3x560.6x1515.6
3	2 Stk	R02439	Büchse	Bushing	Douille	d22/13x40
4	1 Stk	S02077	Seitenwand rechts	Side wall right	Paroi latéral droite	3x888.2x1283.7
5	1 Stk	B05579	Seitenwand rechts	Side wall right	Paroi latéral droite	3x560.6x1515.6
6	2 Stk	R02438	Büchse	Bushing	Douille	d22/13x30
7	1 Stk	S01895	Abstreifer	Scraper	Racleur	
8 - 9	2 Stk	V00192	Tragrolle schmal	Supporting roller	Rouleau porteur	M16x30
9	1 Stk	J3711002	Tragrolle schmal	Supporting roller	Rouleau porteur	d104 B=30.5 d=16.2 ohne Flansc
10	4 Stk	J3711005	Tragrolle	Supporting roller	Rouleau porteur	10130-4-80/02 M16x40
11 - 15	4 Stk	V00158	Tragrolle VM	Supporting roller	Rouleau porteur	ersetzt 4-02450
12 - 16	1 Stk	4-02453	Rolle	Roller	Rouleau	VM
12	1 Stk	32-1892	Rolle	Roller	Rouleau	Kern aufgummiert
13	1 Stk	J3564509	Rillenkugellager	Deep groove ball bearing	Roulement à billes à gorge	d52/20x15 6304-2RS
14	1 Stk	4-03963	Unterlagscheibe	Washer	Rondelle	d42.5/20x2
15	1 Stk	4-03962	Unterlagscheibe	Washer	Rondelle	d51/19.9x2
16	2 Stk	J9001342	Tragrolle	Supporting roller	Rouleau porteur	d=93x60
17	1 Stk	R02052	Antriebswelle	Drive shaft	Arbre de commande	d30x895
18	2 Stk	J3562141	Flanschlager mit Gussgehäuse	Flange sheet bearing	Palier de bride	FLCTE 30
19	1 Stk	R01745	Distanzrohr	Spacer tube	Tube d'écartement	d35/31x595
21	2 Stk	R03512	Distanzbüchse	Spacer bushing	Douille d'écartement	d35/31x7
22	1 Stk	J3450134	Gelenk	Joint	Articulation	DG 2100 10.22.31-10.22.108
23	1 Stk	J7502430	Hydro-Motor	Hydraulic motor	Moteur hydraulique	White RE 10 19 07 0 162 CCM
24	2 Stk	4-01825	Abstreifer	Scraper	Racleur	SZ
25	2 Stk	4-01824	Unterlage	Padding	Semelle	1.5x46x72
			Siebketten	Sieving chain	Chaîne crible	
30 a	1 Stk	R02727	Siebketten T40 LW30	Sieving chain T40 LW30	Chaîne crible T40 LW30	162 Stäbe 0% gum. B=693 L=6480
30 b	1 Stk	R02728	Siebketten T40 LW28	Sieving chain T40 LW28	Chaîne crible T40 LW28	162 Stäbe 50% gum. B=693 L=6480
30 c	1 Stk	R02729	Siebketten T40 LW26	Sieving chain T40 LW26	Chaîne crible T40 LW26	162 Stäbe 100% gum. B=693 L=6480
30 d	1 Stk	R02730	Siebketten T44 LW34	Sieving chain T44 LW34	Chaîne crible T44 LW34	147 Stäbe 0% gum. B=693 L=6468
30 e	1 Stk	R02731	Siebketten T44 LW32	Sieving chain T44 LW32	Chaîne crible T44 LW32	147 Stäbe 50% gum. B=693 L=6468
30 f	1 Stk	R02732	Siebketten T44 LW30	Sieving chain T44 LW30	Chaîne crible T44 LW30	147 Stäbe 100% gum. B=693 L=6468
30 g	1 Stk	R03521	Siebketten T35 LW26	Sieving chain T35 LW26	Chaîne crible T35 LW26	185 Stäbe 0% gum. B=693 L=6475
30 h	1 Stk	R03520	Siebketten T35 LW23	Sieving chain T35 LW23	Chaîne crible T35 LW23	185 Stäbe 50% gum. B=693 L=6475
30 i	1 Stk	R03580	Siebketten T32 LW22	Sieving chain T32 LW22	Chaîne crible T32 LW22	202 Stäbe 0% gum. B=693 L=6464
			Ersatzteile	Spare parts	Pièces de rechange	
			zu Siebketten	for sieving chains	pour chaînes crible	
40		J3492204	Siebkettenstab blank	Chain bar	Barre de chaîne	d10x689m WG-0008
41		J3492224	Siebkettenstab gummiert	Chain bar	Barre de chaîne	d14x689m WG-0009
42		J9001658	Nietplatte	Rivet plate	Plaque rivetée	14x55x2 LA=30 Ld=5.2
43		J2600805	Senkniet	Rivet	Livet	ø 5x20
45 a		J9001659	Schloss	Lock	Serrure	T40 WG-0012
45 b		J3492249	Schloss	Lock	Serrure	T44 WG-0013
46		J3492250	Bolzen kompl.	Bolt compl.	Boulon compl.	d10x65 WG-0014
47						
48						
49						
50		4-02666	SK-Ueberzug	Coating bar sieve chain	Tube de barre pour chaîne	d16x10x490
			Antriebsräder	Driving sprockets	Pignons d'entraînement	
			zu Siebketten	for sieving chains	pour chaînes crible	
51 a	2 Stk	3-01989	Antriebsrad T=44	Driving sprocket	Pignon d'entraînement	Z=11
51 b	2 Stk	3-01418	Antriebsrad T=40	Driving sprocket	Pignon d'entraînement	Z=12
51 c	2 Stk	3-02074	Antriebsrad T=35	Driving sprocket	Pignon d'entraînement	Z=14
51 d	2 Stk	S01997	Antriebsrad T=32	Driving sprocket	Pignon d'entraînement	Z=15



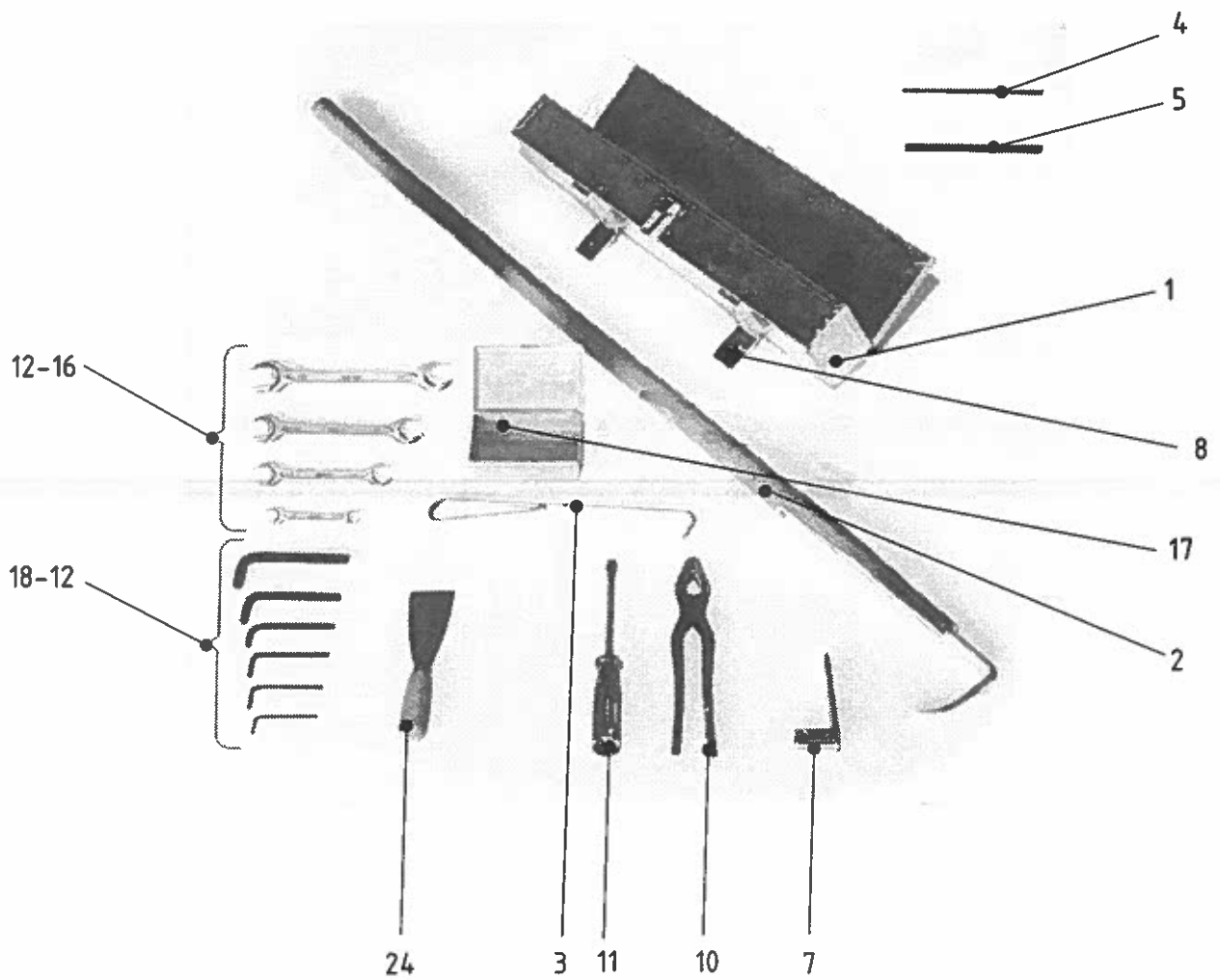






Pos.	Menge	Artikelnr	Bezeichnung	Designation	Désignation	Dimension/Typ
1	1 Stk	S01860	Elevator	Elevator	Elévateur	
2	4 Stk	J9002309	Tragrolle	Supporting roller	Rouleau porteur	D=110x61.5
3						
4						
5						
6						
7	12 Stk	R03671	Tragrolle	Supporting roller	Rouleau porteur	D=130x90
8 - 10	18 Stk	V00192	Tragrolle schmal	Supporting roller small	Rouleau porteur étroit	M16x30
10	1 Stk	J3711002	Tragrolle	Supporting roller	Rouleau porteur	10130-4-80/02 M16x40
11						
12	1 Stk	B03179	Lampenhalter links	Lamp mounting wire left	Support de lampe gauche	4x116.2x172
13	1 Stk	B03180	Lampenhalter rechts	Lamp mounting wire right	Support de lampe droite	4x116.2x172
14 - 18	1 Stk	V00594	Handmengenteiler 2fach	Hydraulic regulator	Régulateur hydraulique	MTKAVB-M08 (0-25 l/min)
15	1 Stk	J7590115	Stromteiler	Distributor	Distributeur	MTKKVC..0-35 l/min -1M22
16	1 Stk	J7590116	Stromteiler	Distributor	Distributeur	MTKKVC..0-35 l/min -1M22
17	1 Stk	J7590117	Blockverschraubungsteil	Block screwing kit	Jeu de raccordement de bloc	MTKZUB02F mit Fusswinkel
17a	2 Stk	J7513205	Drehgriff	Hand wheel	Volant	130476
18	2 Stk	J9001555	Dämpfungsscheibe MT			100230842
19 - 22	1 Stk	V00612	Antriebsseinheit	Drive unit	Unité d'entraînement	
20	1 Stk	B01658	Motorplatte	Motor plate	Plaque à moteur	6x150x344.5
21	1 Stk	J9000162	Hydro-Motor	Hydraulic motor	Moteur hydraulique	OMR 250 151-0416
22	1 Stk	R00769	Kettenrad	Sprocket	Pignon	z=15 Simplex 3/4"x7/16"
23						
24 - 32	1 Stk	V00156	Gurtrad VM	Belt drum	Tambour de ruban	
25	2 Stk	S00424	Gurtradbabe	Drum hub	Moyeu de tambour	
26	2 Stk	S00425	Gurtradkranz	Drum sprocket	Pignon de tambour	
27	2 Stk	B08338	Zentrierkranz	Rim central	Couronne de centrage	4x342.5x342.5
28	1 Stk	R00795	Gurtradrohr	Drum tube	Tube de tambour	d355/341x606
29	3 Stk	R00794	Distanzachse	Spacer axle	Essieu d'écartement	d12x606
30	1 Stk	R00771	Antriebswelle	Drive shaft	Arbre de commande	d40x938
31	2 Stk	J3510493	Passfeder (Federkeil)	Feather key	Clavette parallèle	12/8x50 rundstirnig
32	2 Stk	R01064	Distanzring	Spacer	Distance	6x653x653
33						
34	2 Stk	J3561000	Zweiloch-Flanschgehäuse mit Einstelllager	Flange mounted bearing Adjusting bearing	Palier de bride Palier régulateur	PCFT 40
35						
36	1 Stk	S01058	Kettenrad	Sprocket	Pignon	z=57 Simplex 3/4"x7/16"
37	1 Stk	R01397	Passfeder	Feather key	Clavette parallèle	12/8x50 angebohrt
38						
39						
40 - 44	1 Stk	V00153	Umlenkrolle	Idler wheel	Roue de renvoi	
41	1 Stk	R00780	Kettenrad z=15 Simplex	Sprocket	Pignon	3/4x7/16in
42	1 Stk	J3564518	Rillenkugellager	Deep groove ball bearing	Roulement à billes à gorge	d52/25x15 6205-2RS
43	2 Stk	J2556652	Sicherungsring für Bohrung	Safety collar for hole	Anneau sécurité pour alésage	J52x2 phosphatiert, geölt
44	1 Stk	J2556425	Sicherungsring für Wellen	Safety collar for axles	Anneau sécurité pour arbres	A25x1.2 phosphatiert, geölt
45						
46	1 Stk	S00421	Hebel vorne	Lever front side	Levier avant	
47	1 Stk	S00422	Hebel hinten	Lever rear side	Levier arrière	
48						
49	1 Stk	R00788	Hebelwelle	Lever shaft	Arbre de levier	d25x843
50						
51	1 Stk	B01635	Verstrebungswinkel oben rechts	Bracing angular	Angle d'entretoisement	5x127.1x795
52	1 Stk	B06369	Abdeckblech unten vorne	Covering sheet front	Tôle de couverture devant	1.5x199.6x651.6
53	1 Stk	B06370	Abdeckung vorne rechts	Covering front	Couverture devant	1.5x348.7x1649.8
54	1 Stk	B01655	Abdeckblech hinten unten	Covering sheet rear	Tôle de couverture arrière	1.5x474.7x1265
55	1 Stk	R00853	Fingerschutzgummi	Finger guard rubber	Caoutchouc protecteur de doigts	5x55x70
56	1 Stk	S00418	Abdeckblech SZ	Covering sheet	Tôle de couverture	hinten rechts
57	1 Stk	B01775	Abdeckung unten rechts	Covering right	Couverture droite	1.5x96.5x433.25
58	14 Stk	J3740700	Drehverschluss für Ovalöse	Rotative latch bolt	Verrou rotatif	42x22mm, Nirosta-Feder, verzinkt
59	14 Stk	B01624	Halteplatte	Holder plate	Plaque de fixation	3x15x67
60	2 Stk	B02505	Winkel	Angular	Angle	2x60x170.5
61	1 Stk	B08820	Befestigungswinkel hinten	Mounting angle	Angle de fixation	4x90.2x165
62	1 Stk	B02279	Befestigungswinkel vorne	Mounting angle	Angle de fixation	4x165x240.2
63	1 Stk	B01764	Haltewinkel vorne	Angular	Angle	4x165x252.2
64						
65	1 Stk	B08415	Seitenwand vorn	Side wall	Paroi latéral	
65 a	1 Stk	B08416	Winkel	Angular	Angle	
66	1 Stk	S02102	Profilwinkel	Angular	Profil de soutien	1.5x139.9x671.8
67	1 Stk	S02662	Abschlussblech	Closing sheet	Tôle de fermeture	
68	1 Stk	R03058	Umlenk Gummi	Idler rubber	Caoutchouc de renvoi	5x125x180
69	1 Stk	B02269	Halte	Holder	Support	3x220.8x441.8

Pos.	Menge	Artikelnr	Bezeichnung	Designation	Désignation	Dimension/Typ
70	1 Stk	S00609	Haltegerüst	Holder scaffold	Charpente de soutien	
71	2 Stk	B02272	Abstreifer	Scraper	Racleur	5x50x160
72	1 Stk	B02470	Halteungsprofil	Clamping profile	Profil de serrage	3x162,9x574
73	1 Stk	R01129	Einlaufrechen	Inlet rake	Grille d'entrée	6x240x584
74	1 Stk	B02471	Klemmleiste	Clamp strip	Filet de serrage	3x39,4x593
75	1 Stk	B03316	Klemmleiste	Clamp strip	Filet de serrage	3x39,4x570
77	1 Stk	R00814	Umwandung Elevator	Encasing elevator	Bâche élévateur	775x6390
78	1 Stk	S00423	Kettenschutz	Chain guard	Protection de chaîne	SZ
79	1 Stk	S01477	Bedienungskonsole	Steering bracket	Consôle de commande	
80	1 Stk	B02120	Deckel	Cap	Couvercle	3x62x62
81	1 Stk	J4200052	Not-Aus-Schalter mit Öffner-Kontakt	Emergency switch	interrupteur de secours	Pilzdurchmesser=40mm/XB2-BC42
82	1 Stk	B02565	Konsole	Bracket	Consôle	191,5x255
83	1 Stk	B02386	Konsole	Bracket	Consôle	1,5x332x309
84	1 Stk	B09080	Stützprofil	Supporting profile	Profil de soutien	2x160x763,4
85	1 Stk	R00807	Rollenkette	Roller chain	Chaîne à rouleaux	3/4x7/16in, p=19,05, Simplex, 9
86	1 Stk	J3494056	Schlussglied gerade	Link straight	Maillon droit	3/4inx7/16in Nr.11 12 B 513
87						
88 - 94	1 Stk	R00784	Elevatorkette LW 24	Elevator chain LW 24	Chaîne d'élévateur LW 24	7760x700 mit 25 Mitnehmer 8-un
89	25 Stk	R02313	Mitnehmer	Driver	Toc ameneur	Profil SKH 73-4-00
90		J3492226	Nietstab	Chain bar	Barre de chaîne	ø10 x 694 10852-4-85/a
91	2 Stk	J3492253	Schloss Nr 50	Lock No 50	Serrure No.50	Nr. 7213199040
92	2 Stk	J3492253	Bolzen	Bolt	Boulon	Nr. 70599
93		J2600805	Senkriete 90°	Sunk rivet 90°	Rivet à tête 90°	d5x20 SN 213126
94		32-6397	Nietplatte	Rivet plate	Plaque de rivetée	
95						
115	1 Stk	B06493	Halteung links	Mounting device	Dispositif de serrage	120x500x695
116	1 Stk	B06492	Halteung rechts	Mounting device	Dispositif de serrage	120x367,5x695
117						
118	1 Stk	B06450	Winkel	Angular	Angle	
119						
120						
121						
122	1 Stk	S02048	Konsole	Bracket	Consôle	820,5x363,75x135
129	1 Stk	B06948	Zugstange	Pull bar	Barre de traction	12x50x788
130	1 Stk	S01597	Abschluss	Closing	Fermeture	
131	1 Stk	B06045	Bügel	Stirrup	etrier	
132	1 Stk	B06091	Halte	Holder	Support	5x100x182,5
133	1 Stk	B06379	Winkel rechts	Angular right	Angle droite	5x95,9x150
134						
135	1 Stk	R02760	Abdeckplatte	Plastic covering	Couverture en plastique	310x650
136	1 Stk	4-03963	Unterlagscheibe	Washer	Rondelle	d42,5/20x2
137	1 Stk	4-03962	Unterlagscheibe	Washer	Rondelle	d51/19,9x2
138	1 Stk	B06339	Winkel links	Angular left	Angle gauche	5x95,9x150
139	1 Stk	R03702	Gummilatz	Idler rubber	Caoutchouc de renvoi	8x570x1120
140	1 Stk	B06111	Halte	Holder	Support	4x379,8x570
141	3 Stk	B06110	Klemmblech	Clamping sheet	Tôle deserrage	4x30x560
142	10 Stk	J9001354	Elevatorbecherschraube	Screw	Vis	M8x25 Qual. 4.6 verzinkt
143	1 Stk	B06707	Haltebügel	Holder stirrup	Etrier à support	4x83,15x757,15
144						
145						
146						
147						
148	1 Stk	J4200054	Not-Aus-Schild mit 60mm Aussen	Emergency indicator	indicateur de secours	60mm/ZB2-8Y9230



Pos.	Menge	Artikelnr	Bezeichnung	Designation	Désignation	Dimension/Typ
1	1 Stk	J3834200	Werkzeugkasten	Tool box	Boîte à outils	
2	1 Stk	02-0615	Kräuelhaken	Hook with handle	Crochet à griffe	
3	1 Stk	02-0453	Putzhaken	Cleaning hook	Griffe de nettoyage	
4	1 Stk	02-0843	Durchschlag	Drift punch	Chasse-pointe	5
5	1 Stk	32-5299	Durchschlag	Drift punch	Chasse-pointe	9
7	1 Stk	4-01498	Schlüssel	Wrench	Clé	
8	1 Stk	4-01660	Befestigungswinkel	Mounting angle	Angle de fixation	
9						
10	1 Stk	J3831260	Gasrohrzange (nur als Ersatzteil)	Gas tube plier (spare-part only)	Pince à tuyau à gaz (seulement pièce de rechange)	
11	1 Stk	J3833476	Schraubenzieher	Screw driver	Tournevis	
12	1 Stk	J3831204	Gabelschlüssel	Engineers wrench	Clé à fourche	8
13	1 Stk	J3831200	Gabelschlüssel	Engineers wrench	Clé à fourche	10/13
14	1 Stk	J3831201	Gabelschlüssel	Engineers wrench	Clé à fourche	17/19
15	1 Stk	J3831202	Gabelschlüssel	Engineers wrench	Clé à fourche	22/24
16	1 Stk	J3831203	Gabelschlüssel	Engineers wrench	Clé à fourche	27/30
17	1 Stk	J7890000	Furniturendose	Supply tin	Boîte fournisseuse	
18	1 Stk	J3831603	Inbusschlüssel	Hexagon socket wrench	Clé male à six pans	3
19	1 Stk	J3831604	Inbusschlüssel	Hexagon socket wrench	Clé male à six pans	4
20	1 Stk	J3831605	Inbusschlüssel	Hexagon socket wrench	Clé male à six pans	5
21	1 Stk	J3831606	Inbusschlüssel	Hexagon socket wrench	Clé male à six pans	6
22	1 Stk	J3831608	Inbusschlüssel	Hexagon socket wrench	Clé male à six pans	8
23	1 Stk	J3831610	Inbusschlüssel	Hexagon socket wrench	Clé male à six pans	10
24	1 Stk	J3832200	Spachtel	Surfacer	Spatule	

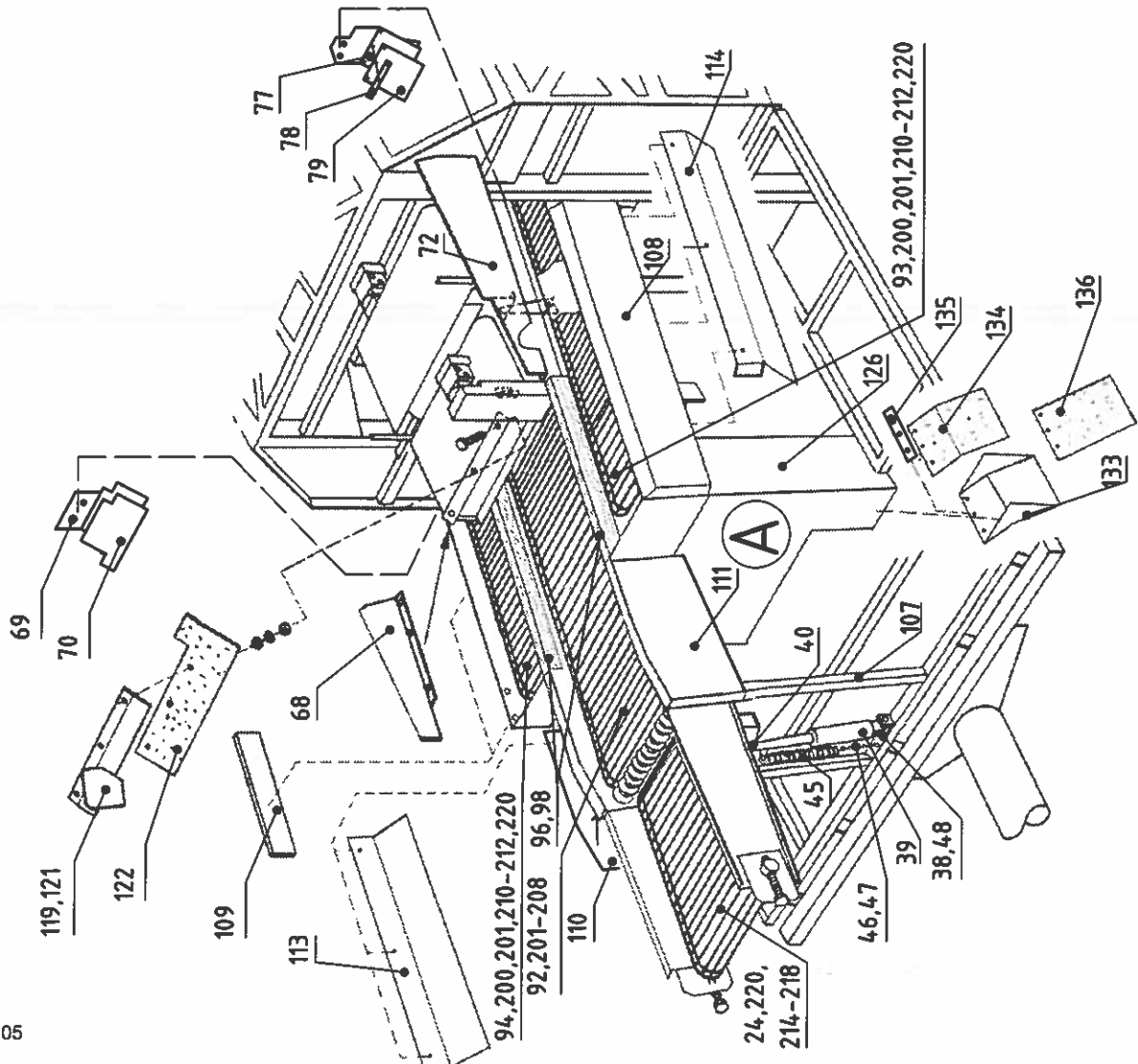
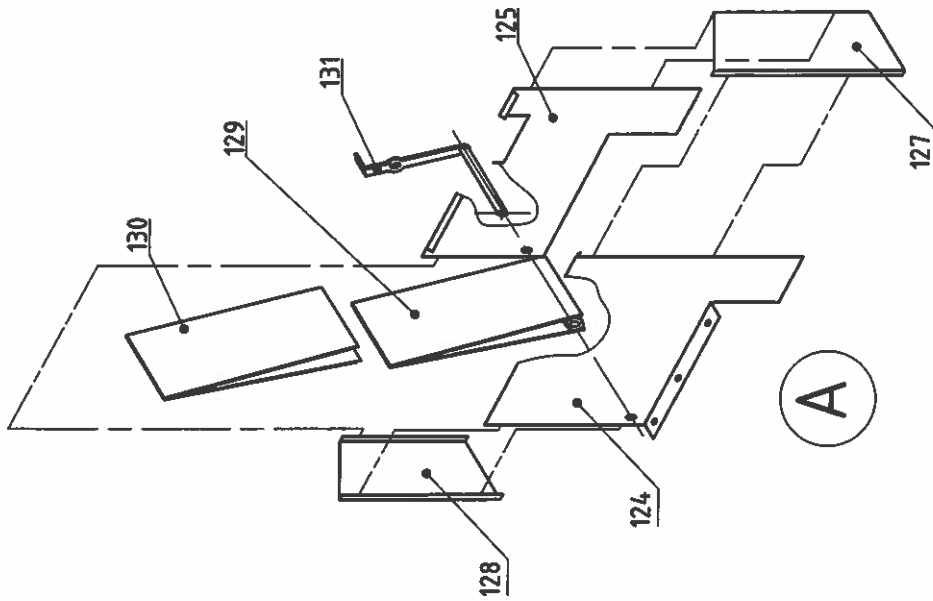
13a

VERLESETISCH
ohne Kalibrierung

SORTING TABLE
without pregrading

13a

TABLE DE VISITE
sans précalibrage



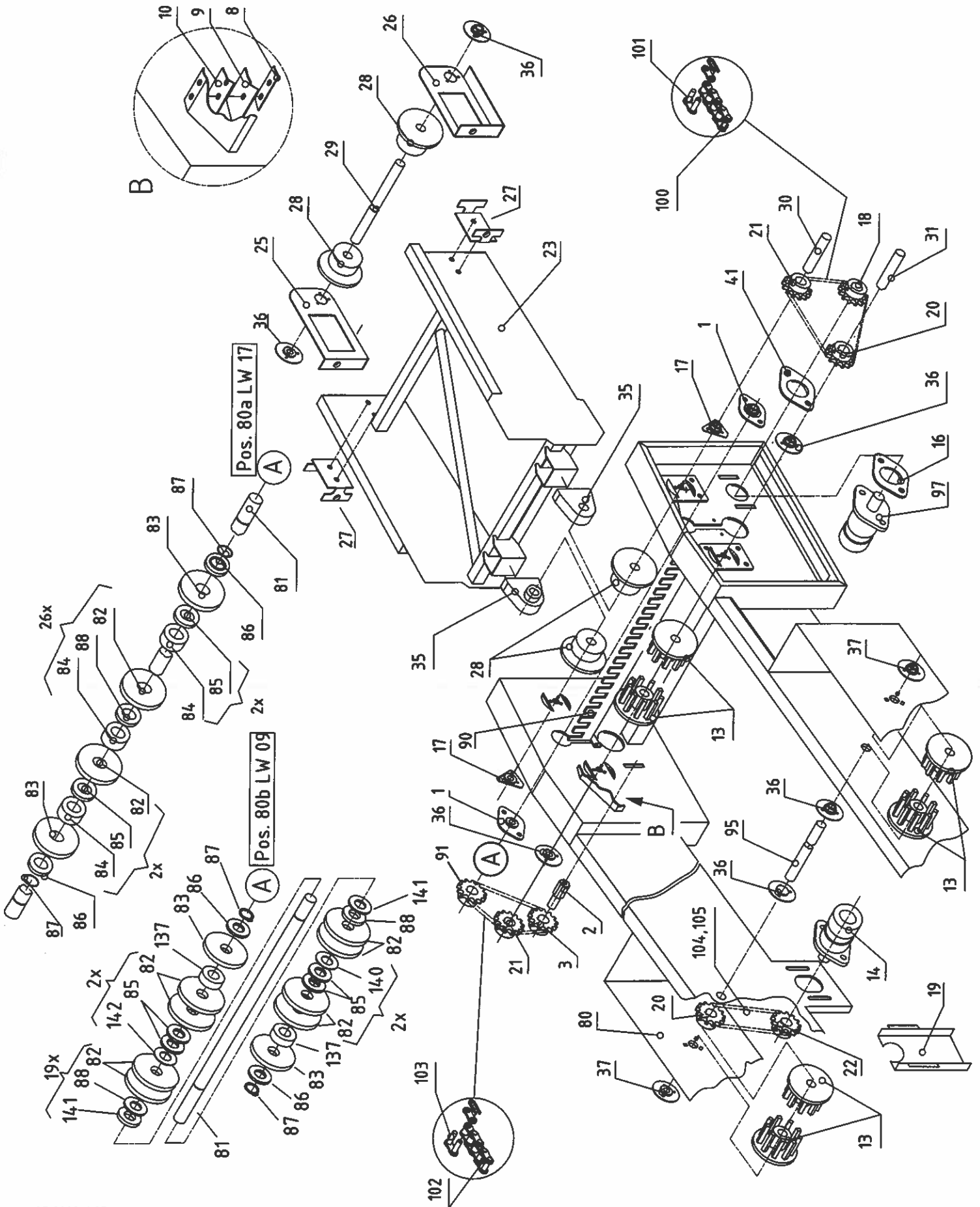
13a

VERLESETISCH
ohne Kalibrierung

SORTING TABLE
without pregrading

13a

TABLE DE VISITE
sans précalibrage



13a

VERLESETISCH
ohne Kalibrierung

SORTING TABLE
without pregrading

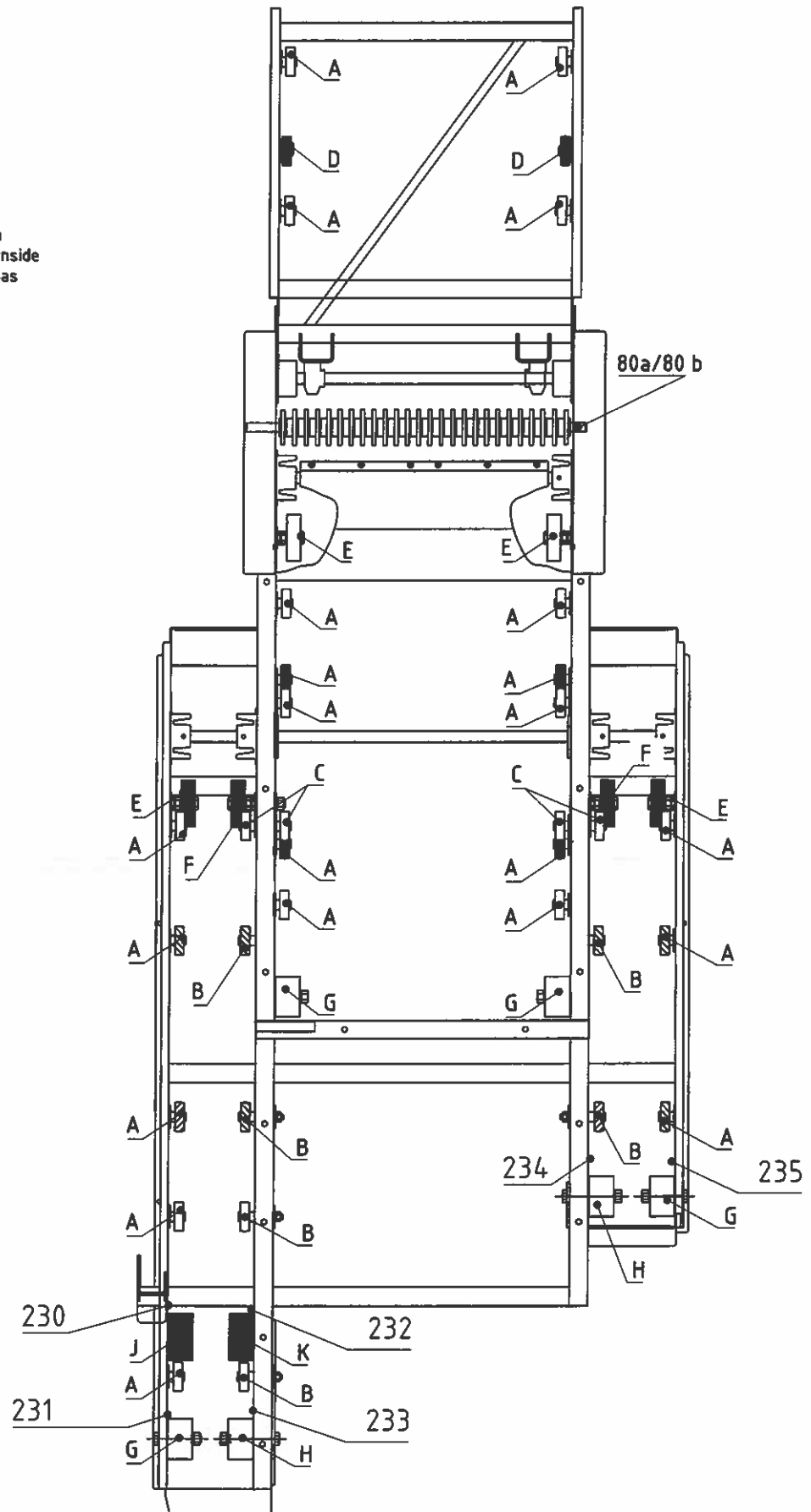
13a

TABLE DE VISITE
sans précalibrage

Oben
Upside
En haut

Oben und unten
Upside and downside
En haut et en bas

Unten
Downside
En bas



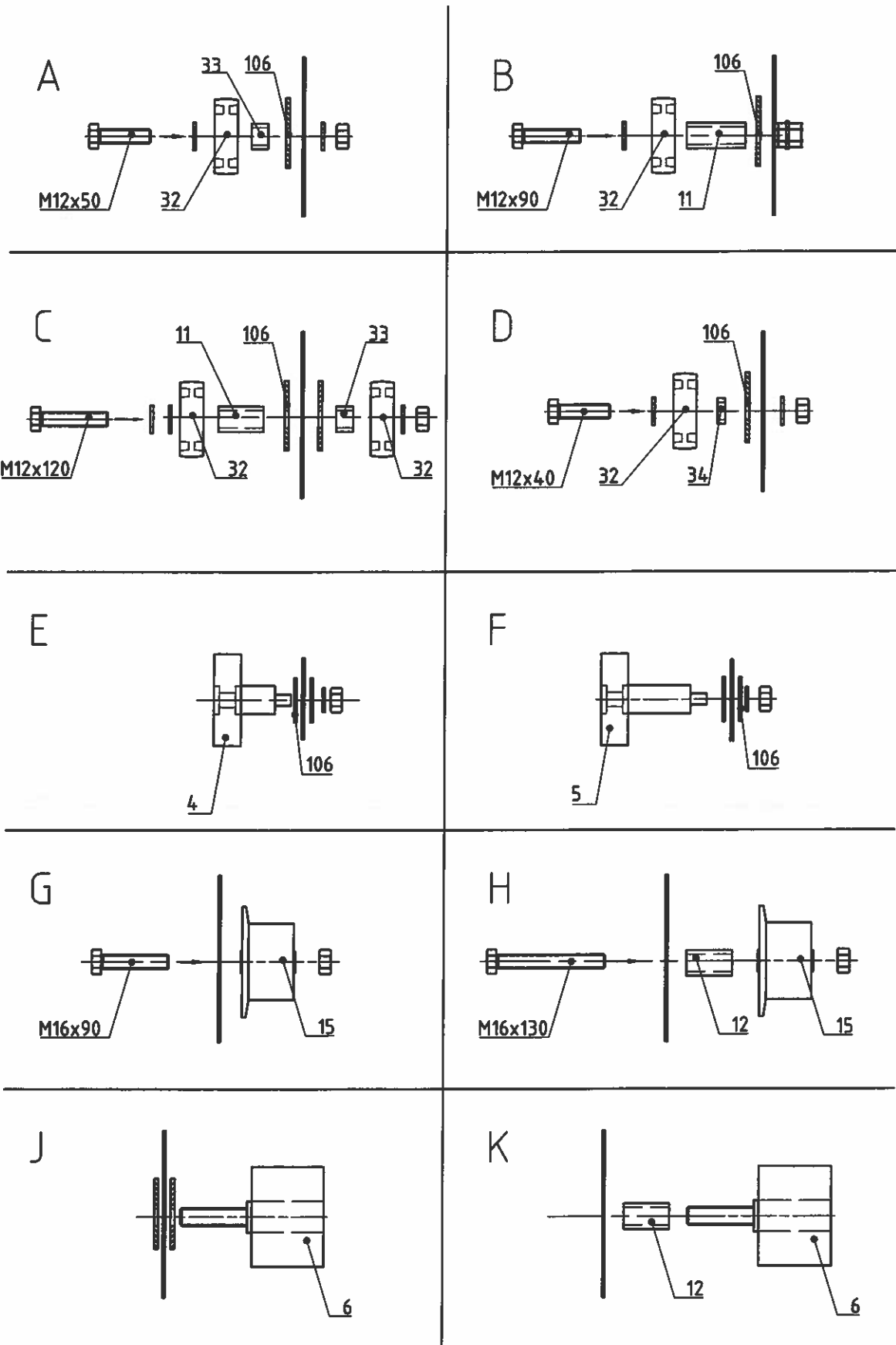
13a

VERLESETISCH
ohne Kalibrierung

SORTING TABLE
without pregrading

13a

TABLE DE VISITE
sans précalibrage



Pos.	Menge	Artikelnr	Bezeichnung	Designation	Désignation	Dimension/Typ
1	2 Stk	J3562454	Flanschlager mit Blechgehäuse	Flange sheet bearing	Palier de bride en tôle	AELPFL 204 2-Loch Exz. RAT20
2	1 Stk	R02236	Bolzen	Bolt	Boulon	SW 22x53
3	1 Stk	J3730748	Kettenspannrad einbaufertig	Tightener sprocket	Pignon de serrage	15-08 B 16 S; z=16; 1/2x5/16"
4	4 Stk	J9001492	Tragrolle	Supporting roller	Rouleau porteur	d90/16x36
5	2 Stk	R02945	Tragrolle	Supporting roller	Rouleau porteur	d90/16x75
6	2 Stk	J3711008	Tragrolle	Supporting roller	Rouleau porteur	d90x65 M16x60
7						
8	1 Stk	B05044	Klemmplatte	Clamp plate	Plaque de serrage	3x15x600
9	1 Stk	R02239	Sicherheitsgummi	Safety rubber	Caoutchouc de sécurité	5x47.5x600
10	1 Stk	R02240	Sicherheitsgummi	Safety rubber	Caoutchouc de sécurité	5x57.5x600
11	13 Stk	R02233	Distanzbüchse	Spacer bushing	Douille d'écartement	d22/13x52
12	4 Stk	R02237	Distanzbüchse	Spacer bushing	Douille d'écartement	d30/16x32.5
13	6 Stk	32-4882	Antriebsrad	Driving sprocket	Pignon d'entraînement	d125x45
14	1 Stk	J9001300	Hydro-Motor	Hydraulic motor	Moteur hydraulique	OMR 80 151-0411
15	6 Stk	J9002046	Rolle HS 9	Roller	Rouleau	d90/130x61.5
16	2 Stk	B05043	Gegenplatte	Counter plate	Contre plaque	4x120x140
17	2 Stk	J3562466	Flanschlager mit Blechgehäuse	Flange sheet bearing	Palier de bride en tôle	RATR 205 3-Loch
18	1 Stk	R00389	Kettenrad z=21	Sprocket	Pignon	1/2x5/16in Z=21
19	1 Stk	B05019	Kettenschutz	Chain guard	Protection de chaîne	2.5x350x350
20	2 Stk	R02235	Kettenrad Z=30	Sprocket	Pignon	1/2x5/16" Typ N z=30
21	2 Stk	R02217	Kettenrad Z=24	Sprocket	Pignon	1/2x5/16" Typ N z=24
22	1 Stk	R02234	Kettenrad Z=19	Sprocket	Pignon	1/2x5/16" Typ N z=19
23	1 Stk	S01381	Ueberlader	Overloader	Élévateur amovible	
24	1 Stk	R02923	Gummigurtkette	Rubbered chain	Chaîne vulcanisée	B=700x2772 T=28
25	1 Stk	S01383	Spanner	Tightener	Tendeur	links
26	1 Stk	S01384	Spanner	Tightener	Tendeur	rechts
27	2 Stk	B05239	Führung	Guide	Guidage	4x85x156.4
28	4 Stk	4-03952	Umlenkrolle	Idler pulley	Galet de renvoi	30% Glasfaser
29	1 Stk	R02222	Umlenkwellen	Reversing shaft	Arbre reversible	d25x788
30	1 Stk	R02223	Antriebswelle	Drive shaft	Arbre de commande	d25x818
31	1 Stk	R02224	Antriebswelle	Drive shaft	Arbre de commande	d25x846
32	46 Stk	4-03571	Tragrolle mit Lager	Supporting roller	Rouleau porteur	d65 B=20 ersetzt 4-01915
33	31 Stk	4-03573	Distanzbüchse	Spacer bushing	Douille d'écartement	d22/13x14.5
34	2 Stk	4-03939	Distanzring	Spacer ring	Anneau d'écartement	d20/13x7.5 promatverzinkt
35	2 Stk	J3561144	Stehlager mit Gussgehäuse	Pillow block in fonte box	Palier droit en fonte	RSHE 25 Kugeld. ohne Fuss
36	6 Stk	J3562415	Flanschlager mit Blechgehäuse	Flange sheet bearing	Palier de bride en tôle	AELPF 205 3-Loch Exz. RA25
37	2 Stk	J3562404	Flanschlager mit Blechgehäuse	Flange sheet bearing	Palier de bride en tôle	ASPF 205 3-Loch Kugeldr.
38	1 Stk	S02029	Konsole	Bracket	Consôle	
39	1 Stk	C00376	Hydro-Zylinder einfachwirkend	Hydraulic ram simple	Vérin hydraulique simple	50/30 420
40	1 Stk	R02347	Bolzen	Bolt	Boulon	d30x120
41						
42						
43						
44	1 Stk	4-03576	Distanzbüchse	Spacer bushing	Douille d'écartement	d22/13x20
45	1 Stk	00-0489	Zugfeder	Pull spring	Ressort de traction	d=4,5 Da=32,5 Lu=350
46	1 Stk	J9000511	Rapid-Glied	Link rapid	Mailion rapide	508/6 rostfrei
47	0 1 LM	J3490010	Gliedkette	Link chain	Chaîne à maillons	C3.5x24 verzinkt
48	1 Stk	R00358	Bundbolzen	Circular bolt	Boulon rond	d20x50 promatverzinkt
65						
66						
67						
68	1 Stk	B05207	Leitblech	Baffle sheet	Tôle de conduite	
69	-70	1 Stk	Beibandabschluss	Belt closing	Fermeture de tapis	rechts
69	1 Stk	B05208	Beibandabschluss rechts	Belt closing right	Fermeture de tapis gauche	2x295x315
70	1 Stk	R02303	Beibandgummi rechts	Rubber right	Caoutchouc gauche	3x250x295
72	1 Stk	B05214	Abweisblech links	Deflector sheet	Tôle de guidage	1.5x371.5x1210.7
73						
74						
75						
76						
77	-79	1 Stk	Beibandabschluss	Belt closing	Fermeture de tapis	links
77	1 Stk	S01446	Abschlussblech links	Closing sheet left	Tôle de fermeture gauche	
78	1 Stk	R02304	Beibandgummi links	Rubber left	Caoutchouc gauche	3x290x440
79	1 Stk	B05217	Klemmblech	Clamping sheet	Tôle de serrage	2x20x290
80a	1 Stk	V00497	Enterdungswelle LW 17	Trash roller shaft	Arbre de déterrage	LW 17 mm
80b	1 Stk	V00717	Enterdungswelle LW 9	Trash roller shaft	Arbre de déterrage	LW09 mm
81	1 Stk	R02228	Welle	Shaft	Arbre	Vk20/20x806
82	26 Stk	R01172	Sortierscheibe	Grading disk	Disque de calibrage	d81x8 SBR
83	2 Stk	R01115	Sortierscheibe	Grading disk	Disque de calibrage	d76x8 SBR
84	27 Stk	J31600	Distanzring	Spacer ring	Anneau d'écartement	d40/vk21x14

Pos.	Menge	Artikelnr	Bezeichnung	Designation	Désignation	Dimension/Typ	
85	4 Stk	B00416	Distanzring	Spacer ring	Anneau d'écartement	4x40x40	
86	2 Stk	R01118	Abschlussring	Closing ring	Anneau de fermeture	40x4	
87	2 Stk	J2556910	Sprengring RW	Circlip	Anneau à poudre	RW20x2 für Wellen, Federstahl	
88	23 Stk	B00413	Distanzring	Spacer ring	Anneau d'écartement	3x40x40	
90	1 Stk	S01387	Abstreifer LW=17	Scraper	Racleur	LW 17 mm	
91	1 Stk	4-02766	Kettenrad Z=15	Sprocket	Pignon	1/2x5/16in	
92	1 Stk	R02209	Gummigurtkette	Rubbered chain	Chaîne vulcanisée	B=700x2940 T=28	
93	1 Stk	R02210	Gummigurtkette	Rubbered chain	Chaîne vulcanisée	B=300x4172 T=28	
94	1 Stk	R02211	Gummigurtkette	Rubbered chain	Chaîne vulcanisée	B=300x2884 T=28	
95	1 Stk	R02232	Antriebswelle	Drive shaft	Arbre de commande	d25x1465	
96	1 Stk	R02238	Holzleiste links	Wooden strip left	Filet en bois gauche	40/66x1120	
97	1 Stk	J9001301	Hydro-Motor	Hydraulic motor	Moteur hydraulique	OMR 100 151-0412	
98	1 Stk	R03677	Holzleiste rechts	Wooden strip right	Filet en bois droite	40/66x1160	
99							
100	-101	1 Stk	V00542	Rollenkette	Roller chain	Chaîne à rouleaux	Enterdung
100	0.65 LM	J3493310	Rollenkette	Roller chain	Chaîne à rouleaux	1/2x5/16inx8.51 08B	
101	1 Stk	J3494036	Schlussglied gerade	Link straight	Maillon droit	1/2x5/16in Nr.11 08B 462	
102	-103	1 Stk	V00543	Rollenkette	Roller chain	Chaîne à rouleaux	Ueberlader
102	1 LM	J3493310	Rollenkette	Roller chain	Chaîne à rouleaux	1/2x5/16inx8.51 08B	
103	1 Stk	J3494192	Schlussglied gekröpft	Link joggled	Maillon coudé	1/2inx5/16in Nr.12 08 B 462	
104	105	1 Stk	V00541	Rollenkette	Roller chain	Chaîne à rouleaux	Beibänder
104	0.78 LM	J3493310	Rollenkette	Roller chain	Chaîne à rouleaux	1/2x5/16inx8.51 08B	
105	1 Stk	J3494036	Schlussglied gerade	Link straight	Maillon droit	1/2x5/16in Nr.11 08B 462	
106	46 Stk	J2550822	Unterlagscheibe für Carrosserien	Washer	Rondelle	ø12,5x50x3,5	
107	1 Stk	S01388	Stütze	Support	Support	3x40x195	
108	1 Stk	B05014	Abdeckung links	Covering left	Couverture gauche	1.5x382.53x1772.63	
109	1 Stk	B05015	Abdeckung rechts	Covering right	Couverture droite	1.5x382.53x1772.63	
110	1 Stk	B05152	Abdeckung rechts	Covering right	Couverture droite	1.5x528.7x720.8	
111	1 Stk	B05153	Abdeckung links	Covering left	Couverture gauche	1.5x528.7x720.8	
112							
113	1 Stk	B05179	Abweisblech rechts	Deflector sheet right	Tôle de guidage droite	1.5x330x1209	
114	1 Stk	B05180	Abweisblech links	Deflector sheet left	Tôle de guidage gauche	1.5x370x1214	
115							
116							
117							
118							
119	-122	1 Stk	V00634	Ablaufblech	Discharging sheet	Tôle de décharge	
119	1 Stk	B06915	Ablaufblech	Discharging sheet	Tôle de décharge		
120							
121	1 Stk	B06963	Leitblech	Baffle sheet	Tôle de conduite		
122	1 Stk	R02302	Gummi	Rubber	Caoutchouc		
123							
124	-131	1 Stk	V00537	Ablaufkanal	Discharging channel	Canal de décharge	2x985x1390
124	1 Stk	B05469	Ablaufkanalwand vorn	Discharging channel wall front	Paroi du canal de décharge avant	2x985x1390	
125	1 Stk	B05470	Ablaufkanalwand hinten	Discharging channel wall rear	Paroi du canal de décharge arrière	2x915x1390	
126							
127	1 Stk	B05471	Seitenwand links	Side wall left	Paroi latéral gauche	1.5x349x1010	
128	1 Stk	B05472	Seitenwand rechts	Side wall right	Paroi latéral droite	1.5x349x755	
129	1 Stk	B05478	Umschaltklappe	Change over flap	Clapet commutable	3x300x600	
130	2 Stk	R02400	Gummi	Rubber	Caoutchouc	5x290x620	
131	1 Stk	S01578	Umschalthebel	Change over lever	Lever commutable		
132							
133	1 Stk	S02034	Abschlussblech	Closing sheet	Tôle de fermeture		
134	1 Stk	R02350	Gummi	Rubber	Caoutchouc		
135	1 Stk	B08981	Winkel	Angular	Angle		
136	1 Stk	R03747	Gummi	Rubber	Caoutchouc		
140	4 Stk	B02630	Distanzring	Spacer ring	Anneau d'écartemen	d40/20x1.5	
141	21 Stk	B02078	Distanzring	Spacer ring	Anneau d'écartemen	d40/20x6	
142	2 Stk	J3160014	Distanzring	Spacer ring	Anneau d'écartemen	d40/vk21x14	
			Ersatzteile zu Gummigurtketten	Spare parts to rubberet chain	Pièces de rechange pour chaîne vulcanisée		
			<i>Verleasetisch allgemein</i>	<i>Sorting table in general</i>	<i>Table de visite en générale</i>		
200		J3492255	Schloss	Lock	Serrure	4A28-20	
201		J3492245	Nietplatte	Rivet plate	Plaque rivetée		
205			<i>Verleasetisch mitte</i>	<i>Sorting table in the middle</i>	<i>Table de visite au milieu</i>		
206		J9001345	Schlossstab	Lock bar	Barre de serrure	ø 9x700	
207		J9001344	Kettenstab	Chain Bar	Barre de chaîne	ø 8x700	

Pos.	Menge	Artikelnr	Bezeichnung	Designation	Désignation	Dimension/Typ
208 209		R02723	Ausfallklappe	Stone flap	Clapet de décharge	B=700
			<i>Verlesetisch aussen</i>	<i>Sorting table outside</i>	<i>Table de visite extérieure</i>	
210		J3492257	Schlossstab	Lock bar	Barre de serrue	ø 9x305
211		J3492216	Kettenstab	Chain Bar	Barre de chaîne	ø 8x700
212		4-02265	Ausfallklappe	Stone flap	Clapet de décharge	B=300 VT GG
213						
			<i>Überlader</i>	<i>Overloader</i>	<i>Élévateur en benne</i>	
214		J9001049	Schloss	Lock	Serrue	4A28-24
215		J9001345	Schlossstab	Lock bar	Barre de serrue	ø 9x700
216		J9001050	Kettenstab	Chain Bar	Barre de chaîne	ø 8x700
217		R02241	Mitnehmerstab	Driving bar	Barre ameneuse	ø 9x700
218		J9001051	Nietplatte	Rivet plate	Plaque rivetée	
219						
220		J2600805	Senkniet	Sunk rivet	Rivetée à tête	d5x20 Stahl Ust 36-2 blank
			<i>Austragband</i>	<i>Collection conveyor</i>	<i>Convoyeur collecteur</i>	
221		J3492255	Schloss	Lock	Serrue	Typ 50;Artemis-Nr.: 13199-3-9340
222		J9001535	Kettenstab	Chain Bar	Barre de chaîne	ø 8x300
223		J9001536	Nietplatte	Rivet plate	Plaque rivetée	
224		J9001542	Abdeckprofil	Covering profile	Profil de couverture	Teilung 40/80 Typ 900
230		B08793	Abweiser aussen	Deflector	Défecteur	
231		B08518	Abstreifer aussen	Scraper	Racleur	
232		B08794	Abweiser innen	Deflector	Défecteur	
233		B08519	Abstreifer innen	Scraper	Racleur	
234		B08549	Abstreifer rechts innen	Scraper	Racleur	
235		B08550	Abstreifer rechts aussen	Scraper	Racleur	

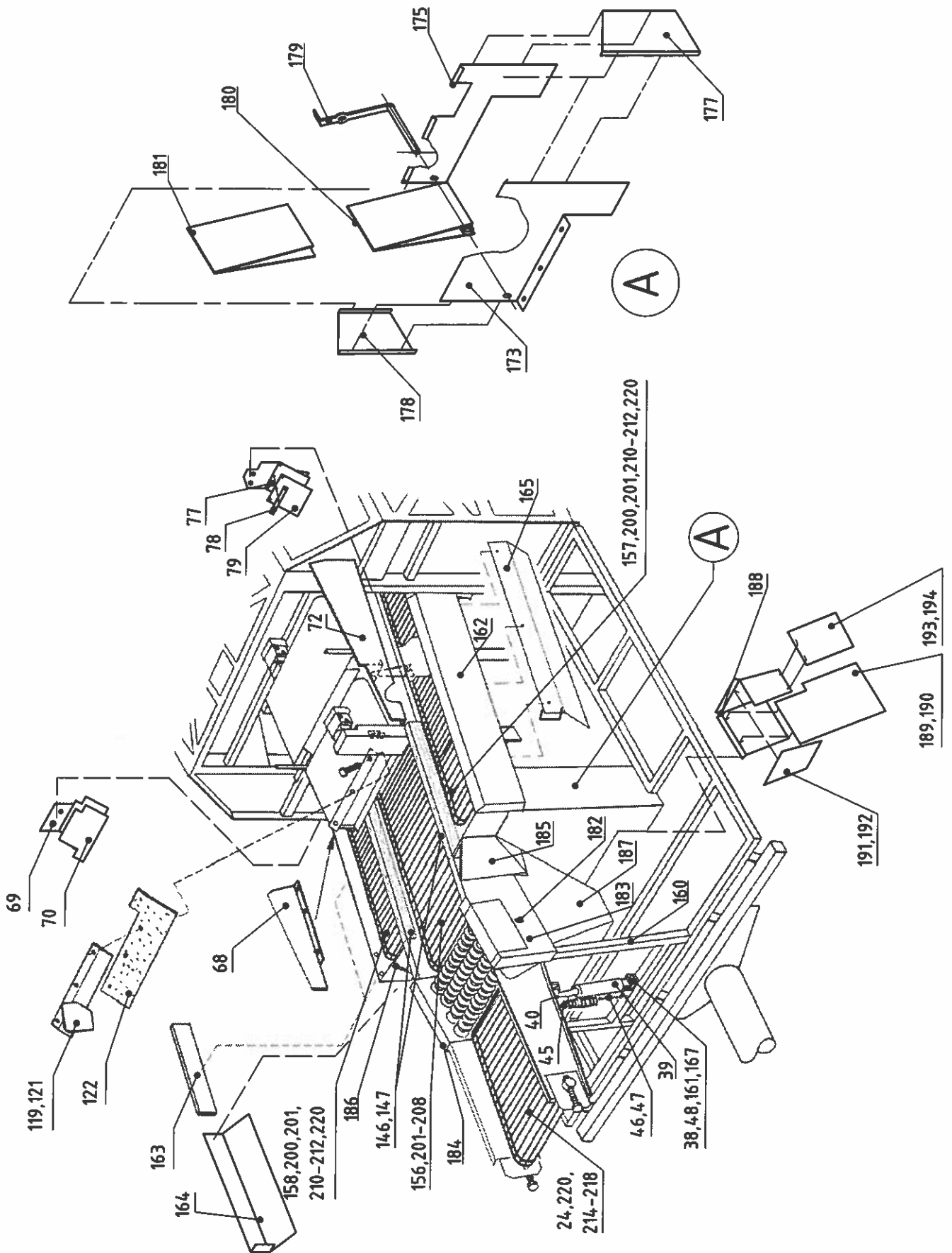
13b

VERLESETISCH
mit Kalibrierung

SORTING TABLE
with pregrading

13b

TABLE DE VISITE
avec précalibrage



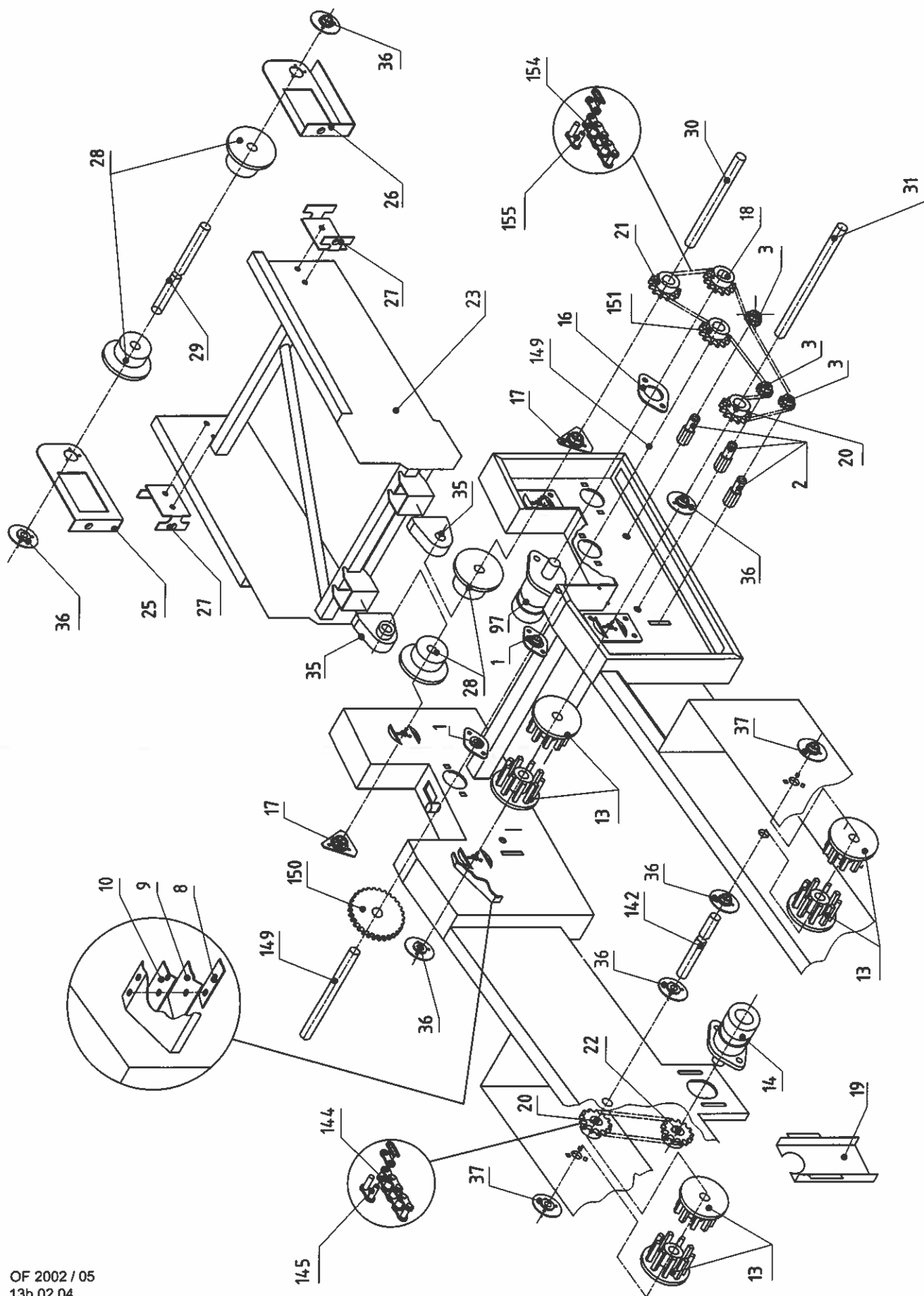
13b

VERLESETISCH
mit Kalibrierung

SORTING TABLE
with pregrading

13b

TABLE DE VISITE
avec précalibrage



13b

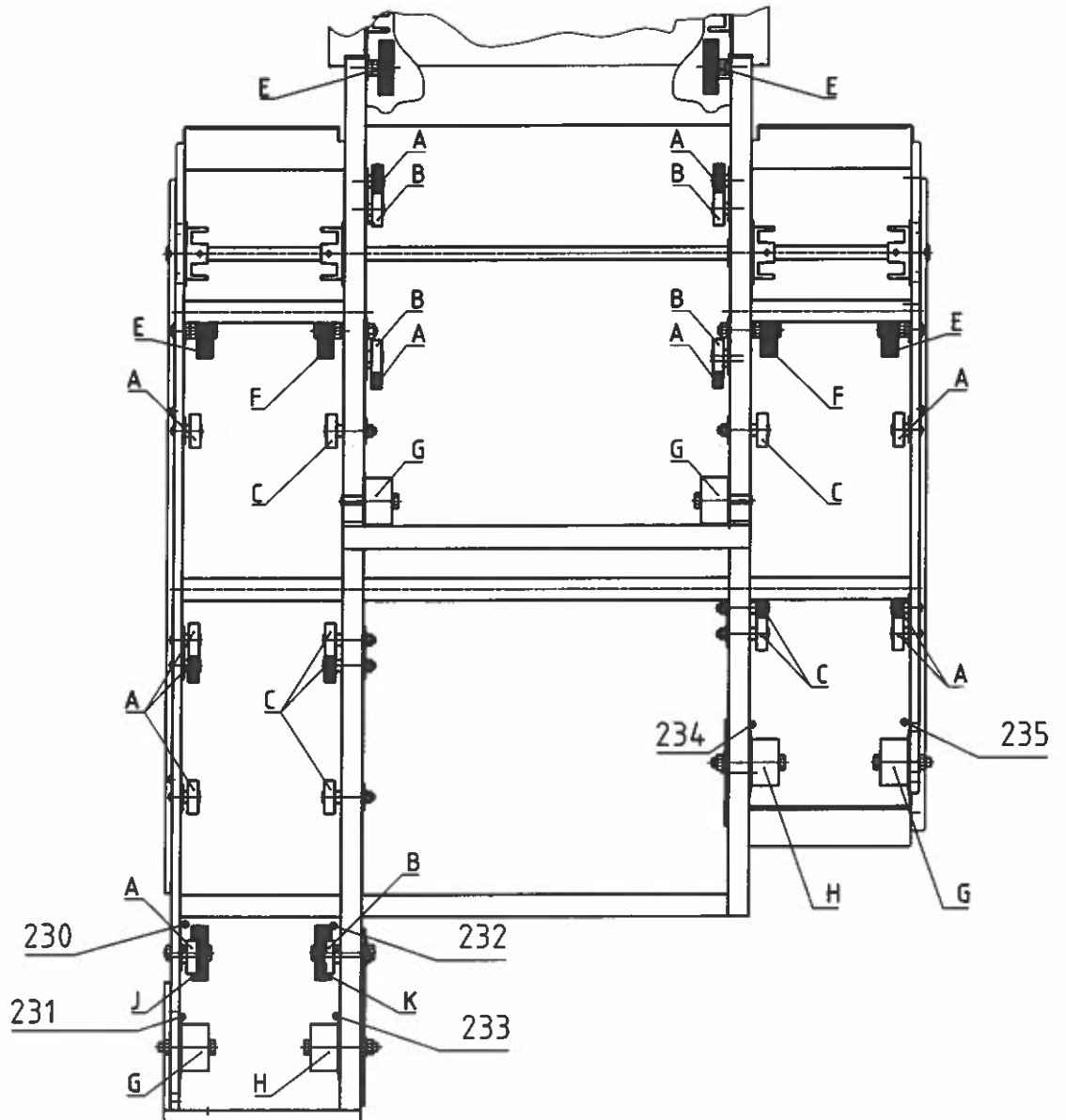
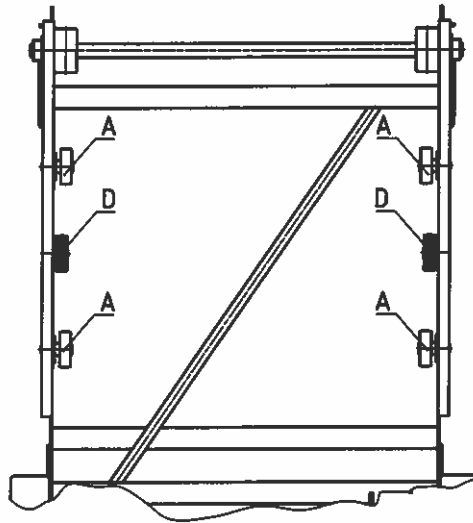
VERLESETISCH
mit Kalibrierung

SORTING TABLE
with pregrading

13b

TABLE DE VISITE
avec précalibrage

-  Oben
Upside
En haut
-  Unten
Downside
En bas



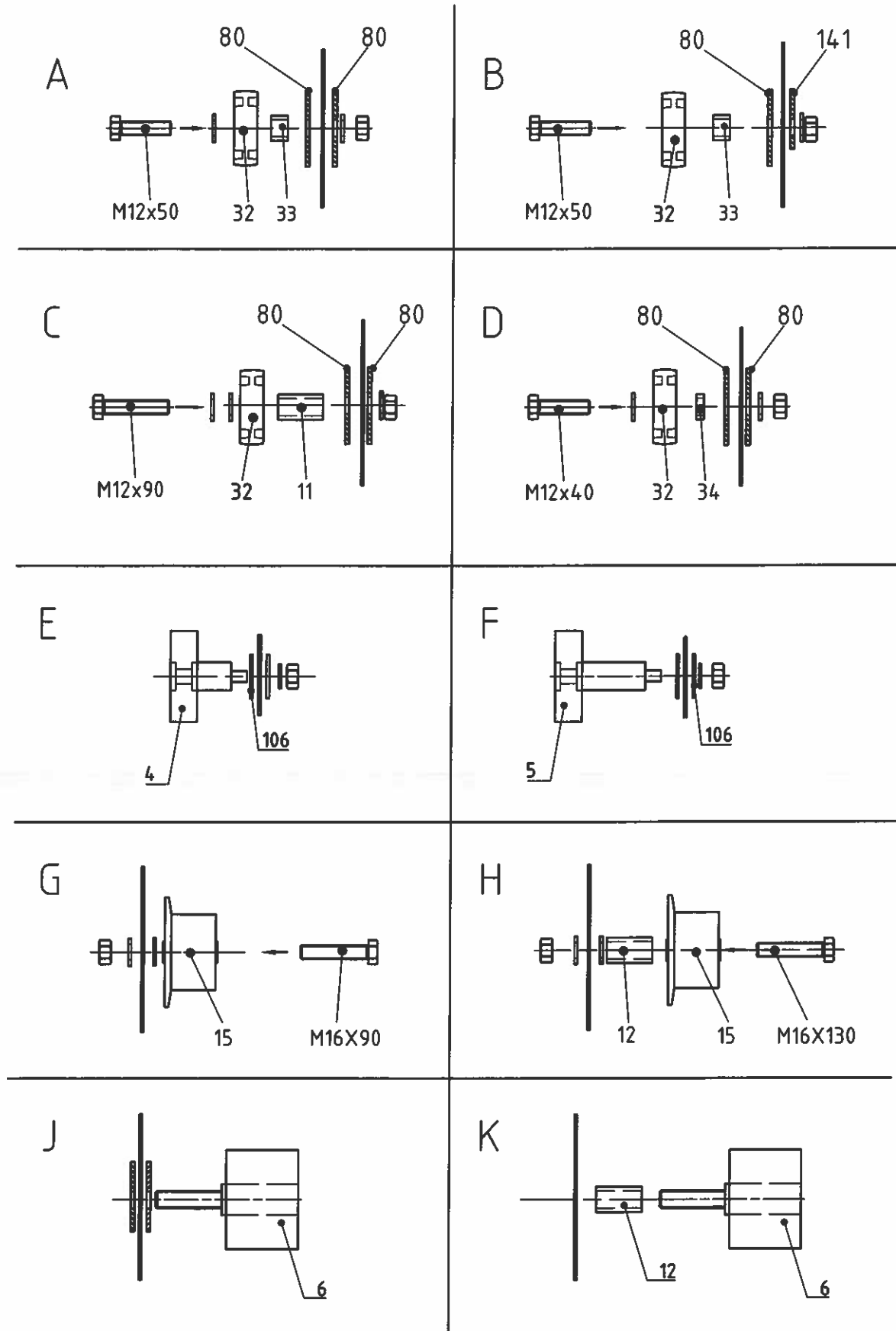
13b

VERLESETISCH
mit Kalibrierung

SORTING TABLE
with pregrading

13b

TABLE DE VISITE
avec précalibrage



Pos.	Menge	Artikelnr	Bezeichnung	Designation	Désignation	Dimension/Typ
1	2 Stk	J3562454	Flanschlager mit Blechgehäuse	Flange sheet bearing	Palier de bride en tôle	AELPFL 204 2-Loch Exz. RAT20
2	1 Stk	R02236	Bolzen	Bolt	Boulon	SW 22x53
3	1 Stk	J3730748	Kettenspannrad einbaufertig	Tightener sprocket	Pignon de serrage	15-08 B 16 S; z=16; 1/2x5/16"
4	4 Stk	J9001492	Tragrolle	Supporting roller	Rouleau porteur	d90/16x36
5	2 Stk	R02945	Tragrolle	Supporting roller	Rouleau porteur	d90/16x75
6	2 Stk	J3711008	Tragrolle	Supporting roller	Rouleau porteur	d90x65 M16x60
7						
8	1 Stk	B05044	Klemmplatte	Clamp plate	Plaque de serrage	3x15x600
9	1 Stk	R02239	Sicherheitsgummi	Safety rubber	Caoutchouc de sécurité	5x47,5x600
10	1 Stk	R02240	Sicherheitsgummi	Safety rubber	Caoutchouc de sécurité	5x57,5x600
11	13 Stk	R02233	Distanzbüchse	Spacer bushing	Douille d'écartement	d22/13x52
12	4 Stk	R02237	Distanzbüchse	Spacer bushing	Douille d'écartement	d30/16x32,5
13	6 Stk	32-4882	Antriebsrad	Driving sprocket	Pignon d'entraînement	d125x45
14	1 Stk	J9001300	Hydro-Motor	Hydraulic motor	Moteur hydraulique	OMR 80 151-0411
15	6 Stk	J9002046	Rolle HS 9	Roller	Rouleau	d90/130x61,5
16	2 Stk	B05043	Gegenplatte	Counter plate	Contre plaque	4x120x140
17	2 Stk	J3562466	Flanschlager mit Blechgehäuse	Flange sheet bearing	Palier de bride en tôle	RATR 205 3-Loch
18	1 Stk	R00389	Kettenrad z=21	Sprocket	Pignon	1/2x5/16" Typ N z=21
19	1 Stk	B05019	Kettenschutz	Chain guard	Protection de chaîne	2,5x350x350
20	2 Stk	R02235	Kettenrad Z=30	Sprocket	Pignon	1/2x5/16" Typ N z=30
21	2 Stk	R02217	Kettenrad Z=24	Sprocket	Pignon	1/2x5/16" Typ N z=24
22	1 Stk	R02234	Kettenrad Z=19	Sprocket	Pignon	1/2x5/16" Typ N z=19
23	1 Stk	S01381	Ueberlader	Overloader	Élévateur amovible	
24	1 Stk	R02923	Gummigürtkette	Rubbered chain	Chaîne vulcanisée	B=700x2772 T=28
25	1 Stk	S01383	Spanner links	Tightener left	Tendeur gauche	
26	1 Stk	S01384	Spanner rechts	Tightener right	Tendeur droite	
27	2 Stk	B05239	Führung	Guide	Guidage	4x85x156,4
28	4 Stk	4-03952	Umlenkrolle	Idler pulley	Galet de renvoi	30% Glasfaser
29	1 Stk	R02222	Umlenkwell	Reversing shaft	Arbre réversible	d25x788
30	1 Stk	R02223	Antriebswelle	Drive shaft	Arbre de commande	d25x818
31	1 Stk	R02224	Antriebswelle	Drive shaft	Arbre de commande	d25x846
32	46 Stk	4-03571	Tragrolle mit Lager	Supporting roller	Rouleau porteur	d65 B=20 ersetzt 4-01915
33	31 Stk	4-03573	Distanzbüchse	Spacer bushing	Douille d'écartement	d22/13x14,5
34	2 Stk	4-03939	Distanzring	Spacer ring	Anneau d'écartement	d20/13x7,5 promatverzinkt
35	2 Stk	J3561144	Stehlager mit Gussgehäuse	Pillow block in fonte box	Palier droit en fonte	RSHE 25 Kugeldr. ohne Fuss
36	6 Stk	J3562415	Flanschlager mit Blechgehäuse	Flange sheet bearing	Palier de bride en tôle	AELPF 205 3-Loch Exz. RA25
37	2 Stk	J3562404	Flanschlager mit Blechgehäuse	Flange sheet bearing	Palier de bride en tôle	ASPF 205 3-Loch Kugeldr.
38	1 Stk	S02029	Konsole	Bracket	Consôle	
39	1 Stk	C00376	Hydro-Zylinder einfachwirkend	Hydraulic ram simple	Vérin hydraulique simple	50/30 420
40	1 Stk	R02347	Bolzen	Bolt	Boulon	d30x120
41						
42						
43						
44	1 Stk	4-03576	Distanzbüchse	Spacer bushing	Douille d'écartement	d22/13x20
45	1 Stk	00-0489	Zugfeder	Pull spring	Ressort de traction	d=4,5 Da=32,5 Lu=350
46	1 Stk	J9000511	Rapid-Glied	Link rapid	Mailion rapide	508/6 rostfrei
47	0,1 LM	J3490010	Gliederkette	Link chain	Chaîne à maillons	C3,5x24 verzinkt
48	1 Stk	R00358	Bundbolzen	Circular bolt	Boulon rond	d20x50 promatverzinkt
49						
50						
68	1 Stk	B05207	Leitblech	Baffle sheet	Tôle de conduite	
69 -70	1 Stk	V00518	Beibandabschluss	Belt closing	Fermeture de tapis	
69	1 Stk	B05208	Beibandabschluss rechts	Belt closing right	Fermeture de tapis droite	
70	1 Stk	R02303	Beibandgummi rechts	Rubber	Caoutchouc	
72	1 Stk	B05214	Abweisblech links	Deflector sheet	Tôle de guidage	
73						
74						
75						
76	1 Stk	R01323	Gummi	Rubber	Caoutchouc	3x425x550
77 -79	1 Stk	V00519	Beibandabschluss	Belt closing	Fermeture de tapis	links
77	1 Stk	S01446	Abschlussblech links	Closing sheet left	Tôle de fermeture gauche	
78	1 Stk	R02304	Beibandgummi links	Rubber left	Caoutchouc gauche	3x290x440
79	1 Stk	B05217	Klemmblech	Clamping sheet	Tôle de serrage	2x20x290
78						
79						
119 -122	1 Stk	V00634	Ablaufblech	Discharging sheet	Tôle de décharge	
119	1 Stk	B06915	Ablaufblech	Discharging sheet	Tôle de décharge	
120	1 Stk					
121	1 Stk	B08963	Leitblech	Baffle sheet	Tôle de conduite	
122	1 Stk	R02302	Gummi	Rubber	Caoutchouc	

Pos.	Menge	Artikelnr	Bezeichnung	Designation	Désignation	Dimension/Typ
140						
141	4 Stk	4-03577	Verstärkungsscheibe	Reinforcement disk	Disque de renforcement	d13/50x3.5
142	1 Stk	R02666	Antriebswelle	Driving shaft	Arbre de commande	d25x1475
143	1 Stk	J3510378	Passfeder (Federkeil)	Feather key	Clavette parallèle	8/7x32 rundstirnig
144 -145	1 Stk	V00541	Rollenkette	Roller chain	Chaîne à rouleaux	1/2x5/16inx8.51 08B I=0.775
144	0.78 LM	J3493310	Rollenkette	Roller chain	Chaîne à rouleaux	1/2x5/16inx8.51 08B
145	1 Stk	J3494036	Schlussglied gerade	Link straight	Maillon droit	1/2x5/16in Nr.11 08B 462
146	1 Stk	R02393	Holzleiste links	Wooden trip left	Filet de bois gauche	40/66x960
147	1 Stk	R03676	Holzleiste rechts	Wooden trip right	Filet de bois droite	40/66x1000
148	1 Stk	J3510370	Passfeder (Federkeil)	Feather key	Clavette parallèle	8/7x20 rundstirnig
149	1 Stk	R02392	Antriebswelle	Drive shaft	Arbre de commande	d20x844
150	1 Stk	R01171	Zahnrad	Sprocket	Pignon	z=42 m=3 b=19
151	1 Stk	R00949	Kettenrad z=21	Sprocket	Pignon	1/2x5/16" Simplex 08 B-1
152						
153	1 Stk	J3510370	Passfeder (Federkeil)	Feather key	Clavette parallèle	8/7x20 rundstirnig
154 -155	1 Stk	V00582	Rollenkette	Roller chain	Chaîne à rouleaux	1/2x5/16inx8.51 08B I=1.842
154	1.84 LM	J3493310	Rollenkette	Roller chain	Chaîne à rouleaux	1/2x5/16inx8.51 08B
155	1 Stk	J3494036	Schlussglied gerade	Link straight	Maillon droit	1/2x5/16in Nr.11 08B 462
156	1 Stk	R02388	Gummigurtkette	Rubbered chain	Chaîne vulcanisée	B=700x2436 T=28
157	1 Stk	R02389	Gummigurtkette	Rubbered chain	Chaîne vulcanisée	B=300x3836 T=28
158	1 Stk	R02390	Gummigurtkette	Rubbered chain	Chaîne vulcanisée	B=300x2492 T=28
159						
160	1 Stk	S01525	Stütze	Support	Support	
161	3 Stk	B05037	Distanzplatte	Spacer plate	Plaque d'écartement	3x40x195
162	1 Stk	B05445	Abdeckung links	Covering left	Couverture gauche	1.5x379.5x1535.8
163	1 Stk	B05446	Abdeckung rechts	Covering right	Couverture droite	1.5x379.5x1535.8
164	1 Stk	B05447	Abweisblech rechts	Deflector sheet right	Tôle de guidage droite	1.5x330x949.4
165	1 Stk	B05448	Abweisblech links	Deflector sheet left	Tôle de guidage gauche	1.5x330x1069.4
166	1 Stk	4-03574	Distanzbüchse	Spacer bushing	Douille d'écartement	d22/13x27
167	1 Stk	J7520000	Blende	Aperture	Fausse porte	M6/0.8x5
169						
170						
171						
172						
173 -181	1 Stk	V00537	Austragkanal	Connection channel	Canal collecteur	VT mit KV
173	1 Stk	B05469	Ablaufkanalwand links	Discharging channel wall left	Paroi du canal de décharge gauche	2x671.8x1390
174						
175	1 Stk	B05470	Ablaufkanalwand rechts	Discharging channel wall right	Paroi du canal de décharge droite	2x601.6x1390
176	1					
177	1 Stk	B05471	Seitenwand links	Side wall left	Paroi latéral gauche	1.5x359.3x698
178	1 Stk	B05472	Seitenwand rechts	Side wall right	Paroi latéral droite	1.5x359.3x458
179	1 Stk	S01528	Umschalthebel	Change over lever	Lever commutable	
180	1 Stk	B05478	Umschaltklappe	Change over flap	Clapet commutable	3x294x400
181	1 Stk	R02400	Gummi	Rubber	Caoutchouc	3x290x845
182	1 Stk	J9001626	Spannverschluss	Clamping lock	Grenouillère	SZ
183	1 Stk	B05441	Abdeckung links	Covering left	Couverture gauche	1.5x439x751.7
184	1 Stk	B05442	Abdeckung rechts	Covering right	Couverture droit	1.5x439x751.7
185	1 Stk	B05571	Einwurfkanal links	Funnel channel left	Canal d'entonnoir gauche	1.5x451.3x751.3
186	1 Stk	B05572	Einwurfkanal rechts	Funnel channel right	Canal d'entonnoir droite	1.5x451.3x751.3
187	1 Stk	S01555	Ablauftrichter KV	Discharging funnel	Entonnoir de décharge	
188	1 Stk	B08972	Abschlussblech	Closing sheet	Tôle de fermeture	3x665.2x973.2
189	1 Stk	R03739	Gummi	Rubber	Caoutchouc	10x420x988
190	1 Stk	B08975	Winkel	Angular	Angle	
191	1 Stk	R03740	Gummi	Rubber	Caoutchouc	10x450x850
192	1 Stk	B08974	Deckblech	Cover sheet	Tôle de couverture	
193	1 Stk	R03741	Gummi	Rubber	Caoutchouc	10x270x450
194	1 Stk	B08976	Winkel	Angular	Angle	
			Ersatzteile zu Gummigurtketten	Spare parts to rubbered chain	Pièces de rechange pour chaîne vulcanisée	
			<i>Verleasetisch allgemein</i>	<i>Sorting table in general</i>	<i>Table de visite en générale</i>	
200		J3492255	Schloss	Lock	Serrure	4A28-20
201		J3492245	Nietplatte	Rivet plate	Plaque rivetée	
			<i>Verleasetisch mitte</i>	<i>Sorting table in the middle</i>	<i>Table de visite au milieu</i>	
206		J9001345	Schlossstab	Lock bar	Barre de serrure	ø 9x700
207		J9001344	Kettenstab	Chain Bar	Barre de chaîne	ø 8x700
208		R02723	Ausfallklappe	Stone flap	Clapet de décharge	B=700
209						

Pos.	Menge	Artikelnr	Bezeichnung	Designation	Désignation	Dimension/Typ
			<i>Verlesetisch aussen</i>	<i>Sorting table outside</i>	<i>Table de visite extérieure</i>	
210		J3492257	Schlossstab	Lock bar	Barre de serrue	ø 9x305
211		J3492215	Kettenstab	Chain Bar	Barre de chaîne	ø 8x700
212		4-02285	Ausfallklappe	Stone flap	Clapet de décharge	B=300 VT GG
213						
			<i>Überlader</i>	<i>Overloader</i>	<i>Élévateur en benne</i>	
214		J9001049	Schloss	Lock	Serrue	4A28-24
215		J9001345	Schlossstab	Lock bar	Barre de serrue	ø 9x700
216		J9001050	Kettenstab	Chain Bar	Barre de chaîne	ø 8x700
217		R02241	Mitnehmerstab	Driving bar	Barre ameneuse	ø 9x700
218		J9001051	Nietplatte	Rivet plate	Plaque rivetée	
219						
220		J2600805	Senkriemel	Sunk rivet	Rivetée à tête	d5x20 Stahl Ust 36:2 blank
			<i>Austragband</i>	<i>Collection conveyor</i>	<i>Convoyeur collecteur</i>	
221		J3492253	Schloss	Lock	Serrue	Typ 50;Artemis-Nr.: 13199-3-9340
222		J9001535	Kettenstab	Chain Bar	Barre de chaîne	ø 8x300
223		J9001536	Nietplatte	Rivet plate	Plaque rivetée	
224		J9001542	Abdeckprofil	Covering profile	Profil de couverture	Teilung 40/80 Typ 900
230	1 Stk	B08793	Abweiser aussen	Deflector	Défecteur	
231	1 Stk	B08518	Abstreifer aussen	Scraper	Racleur	
232	1 Stk	B08794	Abweiser innen	Deflector	Défecteur	
233	1 Stk	B08519	Abstreifer innen	Scraper	Racleur	
234	1 Stk	B08549	Abstreifer rechts innen	Scraper	Racleur	
235	1 Stk	B08550	Abstreifer rechts aussen	Scraper	Racleur	

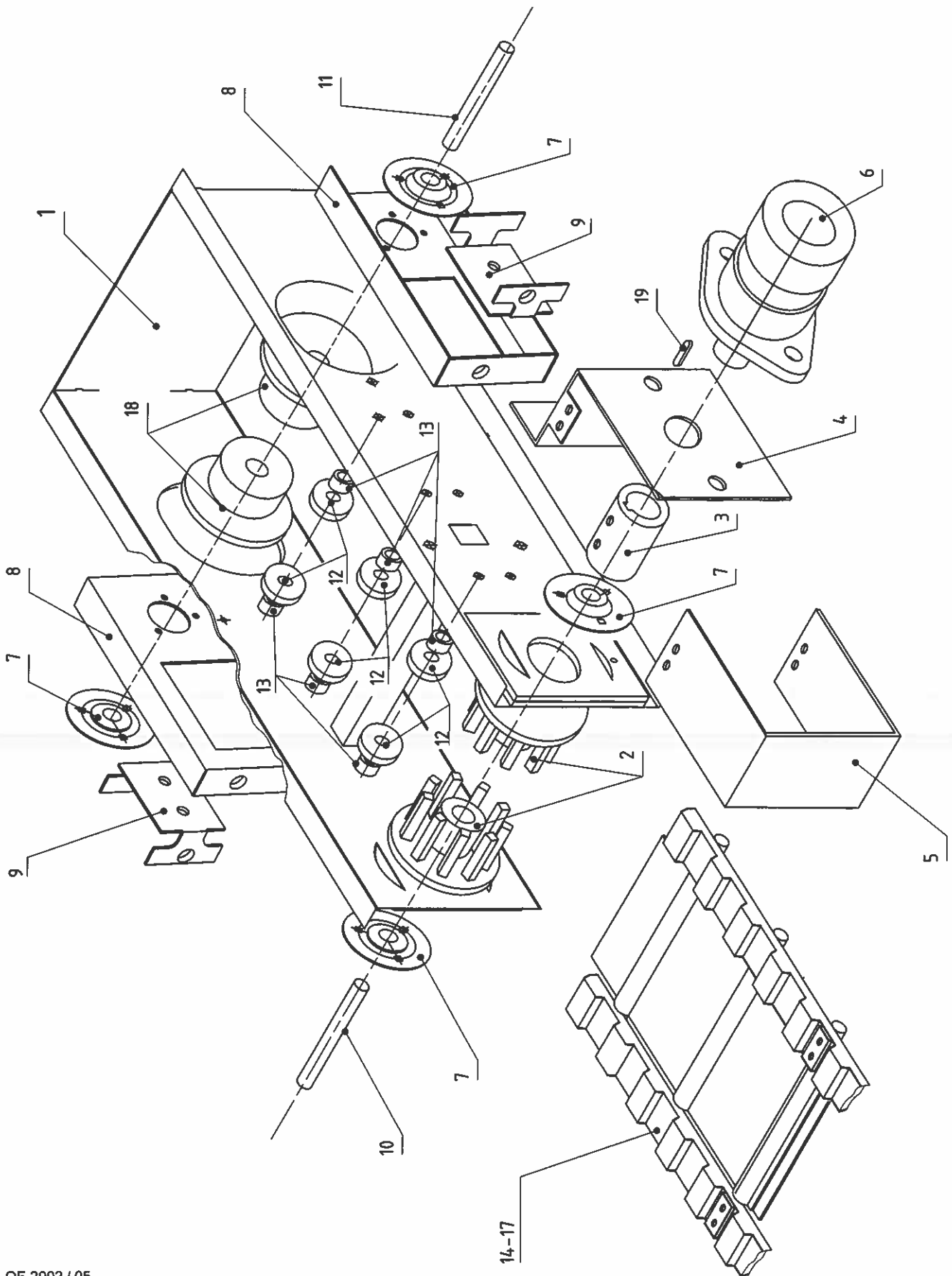
13c

VERLESETISCH
Austragsband
alle Modelle

SORTING TABLE
Collection conveyor
all models

13c

TABLE DE VISITE
Convoyeur collecteur
tous les modèles



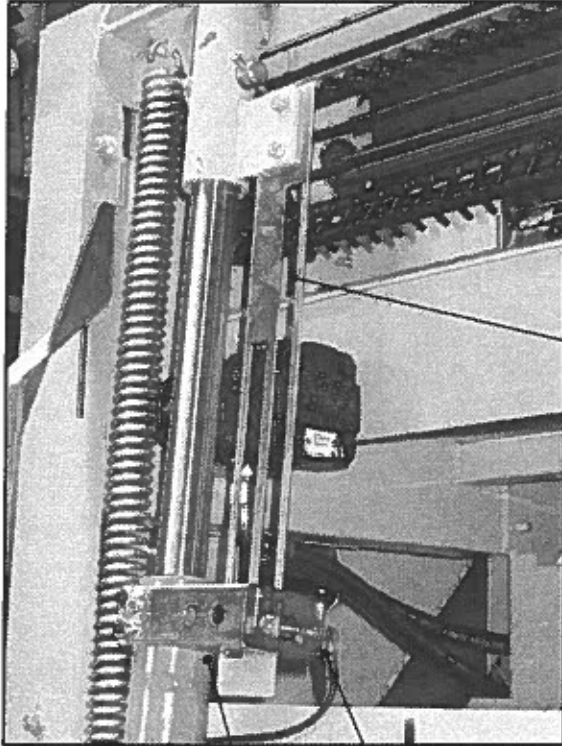
13c

VERLESETISCH
Montageteile
alle Modelle

SORTING TABLE
Assembly parts
all models

13c

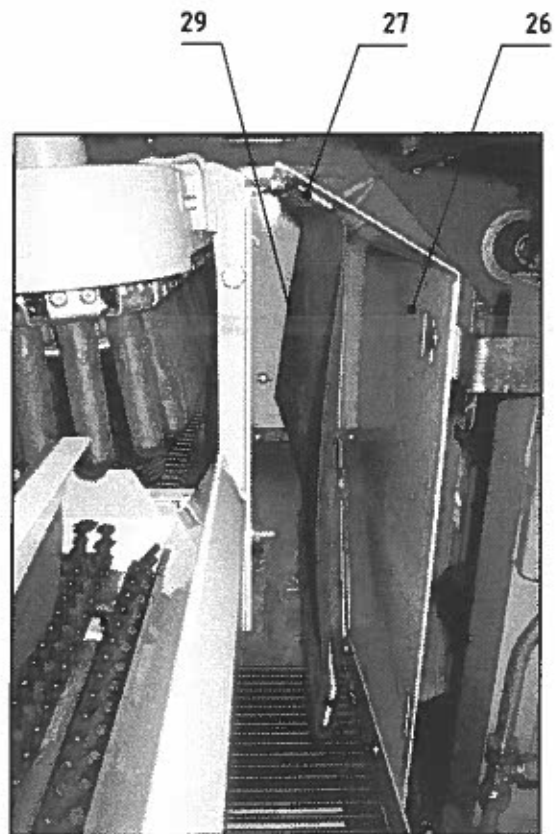
TABLE DE VISITE
Pièces de montage
tous les modèles



22

21

23,24



29

27

26

28

Pos.	Menge	Artikelnr	Bezeichnung	Designation	Désignation	Dimension/Typ
1 - 16	1 Stk	V00527	Austragband	Collection conveyor	Convoyeur collecteur	
1	1 Stk	S01424	Austragband	Collection conveyor	Convoyeur collecteur	
2	2 Stk	R02410	Antriebsrad	Driving sprocket	Pignon d'entraînement	N40/10
3	1 Stk	R00894	Antriebshülse	Drive bushing	Douille d'entraînement	d40/25x80
4	1 Stk	B05139	Motorenhalter	Motor support	Support de moteur	4x196.4x326.36
5	1 Stk	B05138	Abdeckung	Covering	Couverture	1.5x123x429.4
6	1 Stk	J9000243	Hydro-Motor	Hydraulic motor	Moteur hydraulique	OMR 160 151-0414
7	4 Stk	J3562415	Flanschlager mit Blechgehäuse	Flange sheet bearing	Paller de bride en tôle	AELPF 205 3-Loch Exz. RA25
8	2 Stk	B05135	Spanner	Tightener	Tendeur	4x166.5x336
9	2 Stk	B05137	Führung	Guide	Guide	4x180x156.4
10	1 Stk	R02282	Antriebswelle	Drive shaft	Arbre de commande	d25x440
11	1 Stk	R02281	Umlenkswelle	Reversing shaft	Arbre réversible	d25x400
12	6 Stk	4-03571	Tragrolle mit Lager	Supporting roller	Rouleau porteur	d65 B=20 ersetzt 4-01915
13	6 Stk	4-03576	Distanzbüchse	Spacer bushing	Douille d'écartement	d22/13x20
14 - 17	1 Stk	R02277	Austragsband	Collection conveyor	Convoyeur collecteur	B=300x1800 T=40
14	2 Stk	J3492253	Schloss	Lock	Serrure	Typ 90;Artemis-Nr.: 13199-3-9340
15	27 Stk	J9001535	Kettenstab	Chain Bar	Barre de chaîne	ø 8x300
16	50 Stk	J9001536	Nietplatte	Rivet plate	Plaque rivetée	
17	9 Stk	J9001542	Abdeckprofil	Covering profile	Profil de couverture	Teilung 40/80 Typ 900
18	2 Stk	R02352	Rolle	Roller	Rouleau	HS11R
19	1 Stk	J3510375	Passfeder (Federkeil)	Feather key	Clavette parallèle	8/7x25 rundstirnig
20						
21	1 Stk	S02030	Sensorhalter	Sensor support	Support de capteur	
22	1 Stk	S02031	Schaltfahne	Control lug	Drapeau interrupteur	
23	2 Stk	J9000329	Induktiv-Näherungsschalter	Inductive switch	Interrupteur inductif	12mm/12-50VDC/4mm Schallabstand
24	2 Stk	J9000002	Sensorkabel	Sensor cable	Câble de sensor	
25						
26-29	1 Stk	V00520	Prallblech links	Protection sheet	Tôle de rebondissement	
26	1 Stk	B05215	Prallblech links	Protection sheet	Tôle de rebondissement	2x825x829
27	1 Stk	B02964	Klemmleiste	Clamp strip	Filet de serrage	2x30x550
28	1 Stk	B02963	Leisle	Gib	Filet	5x50x550
29	1 Stk	R01323	Gummi	Rubber	Caoutchouc	3x425x550

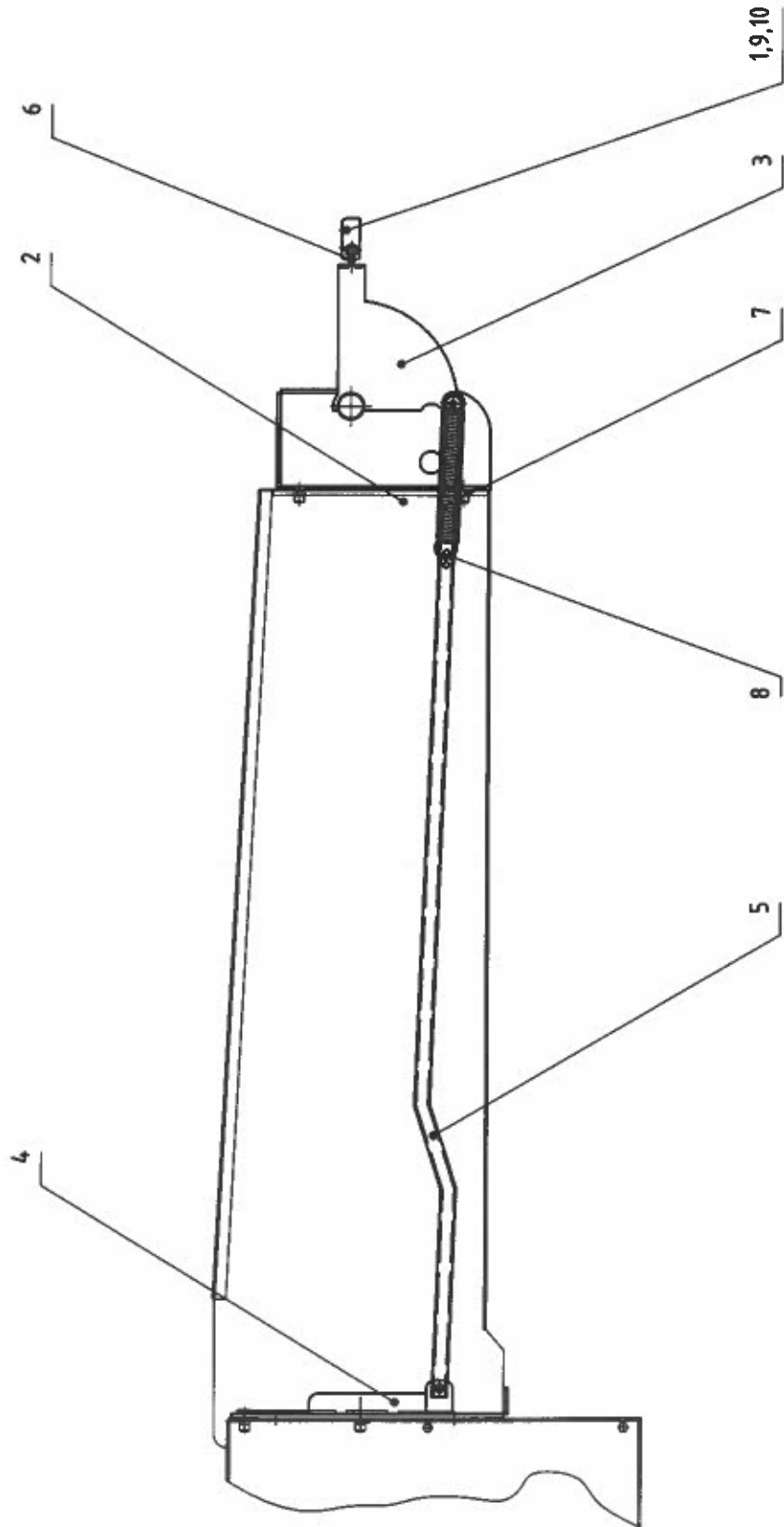
13d

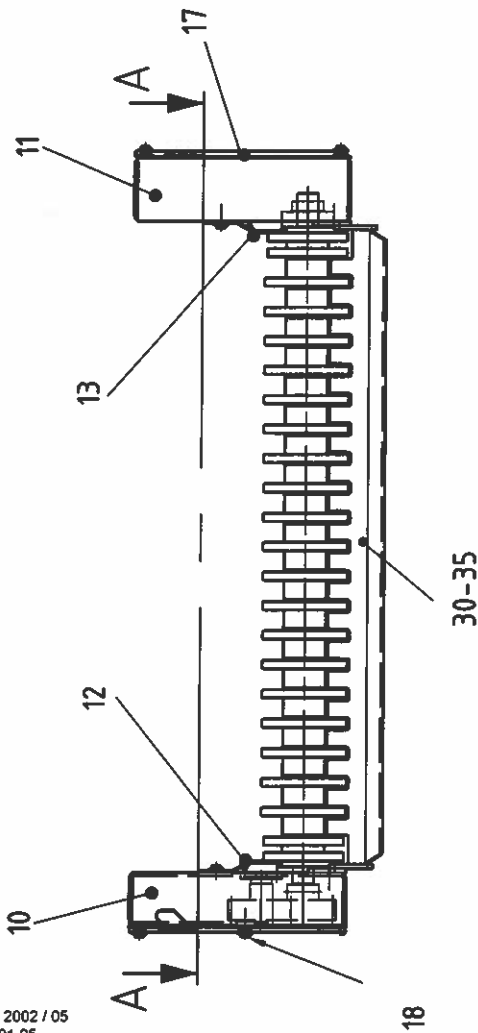
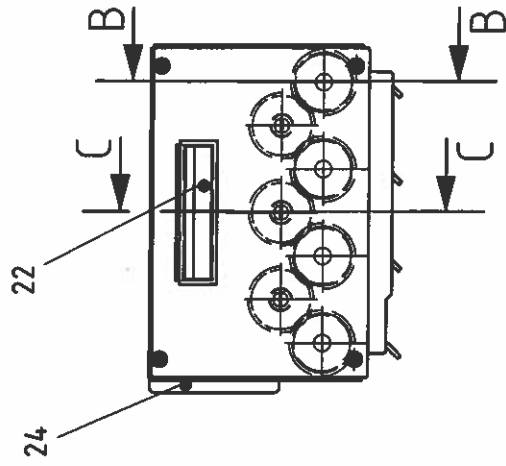
FÜLLSTAND-SENSOR

SENSOR FOR OVERLOADER

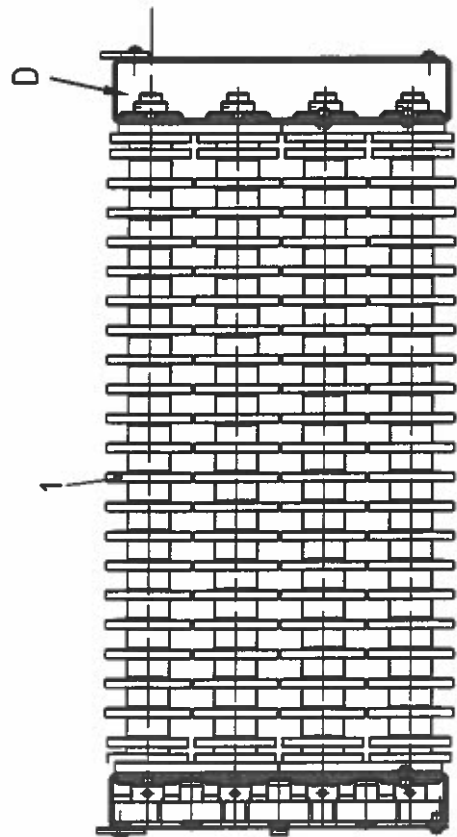
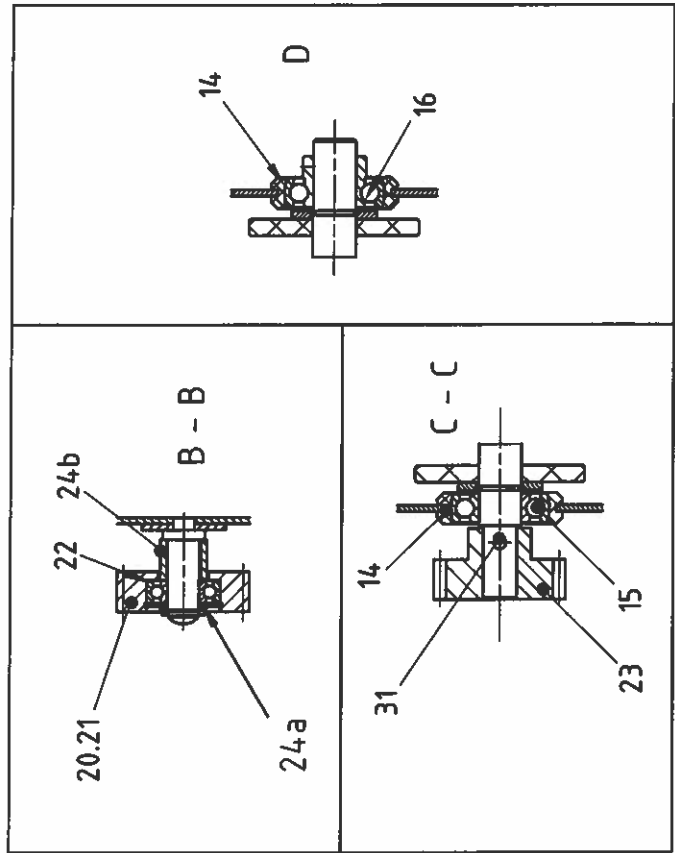
SENSOR DE REMPLISSAGE

13d





OF 2002 / 05
14.01.05



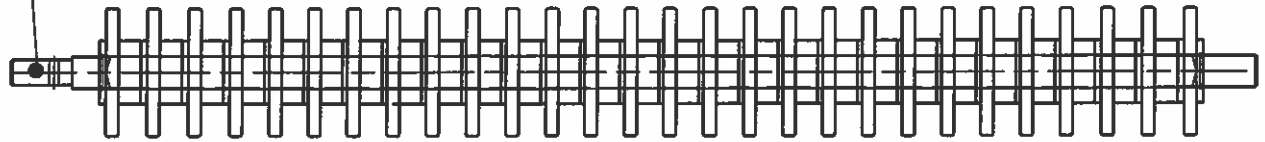
A - A

Kalibrierwelle LW17mm

Grading roller 17mm

Tambour de calibrage 17mm

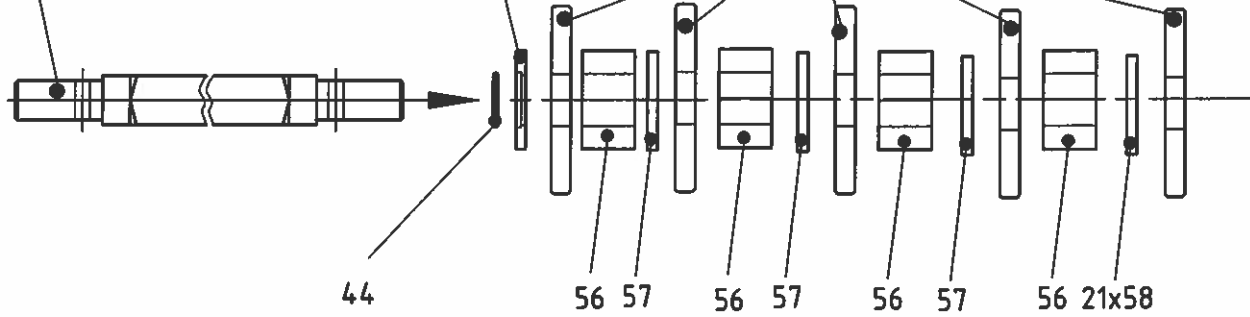
25 e



40

43

41

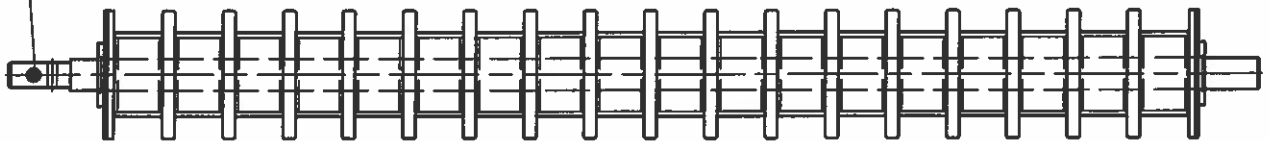


Kalibrierwelle LW30mm

Grading roller 30mm

Tambour de calibrage 30mm

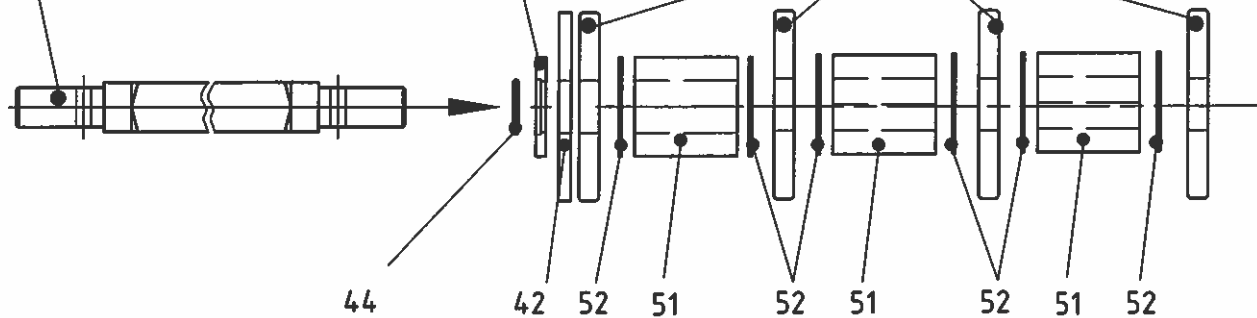
25 d



40

43

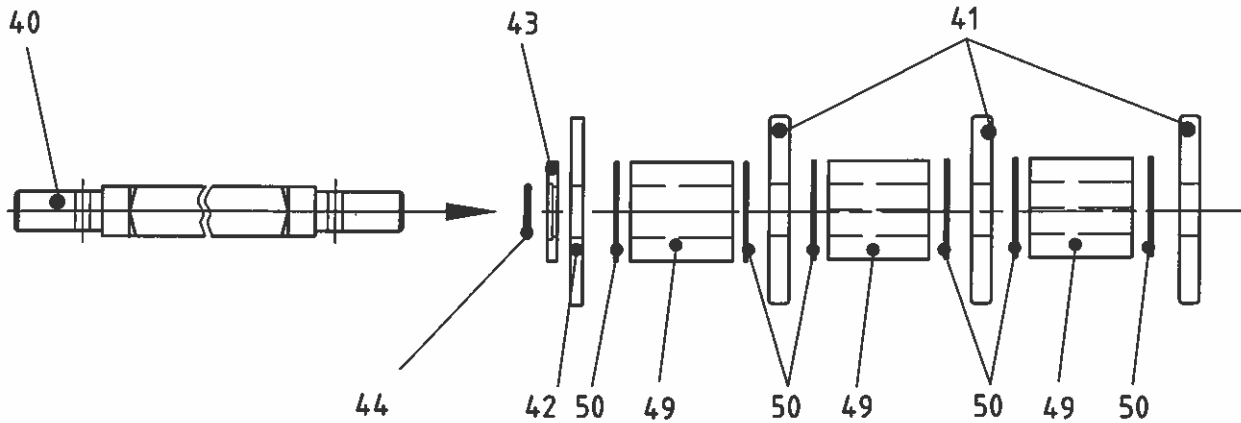
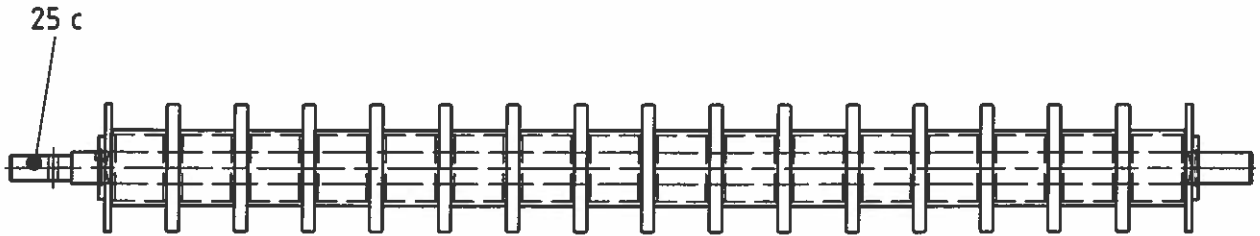
41



Kalibrierwelle LW35mm

Grading roller 35mm

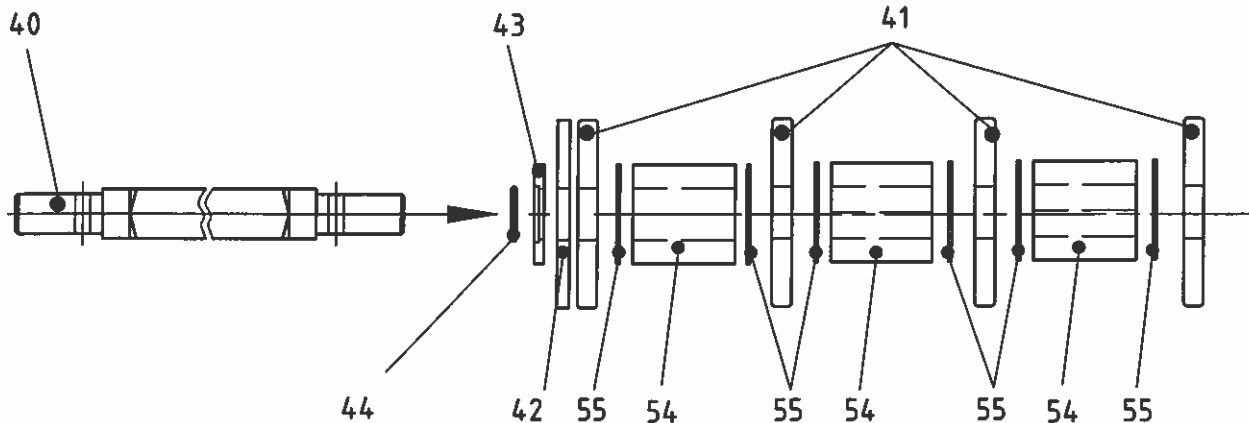
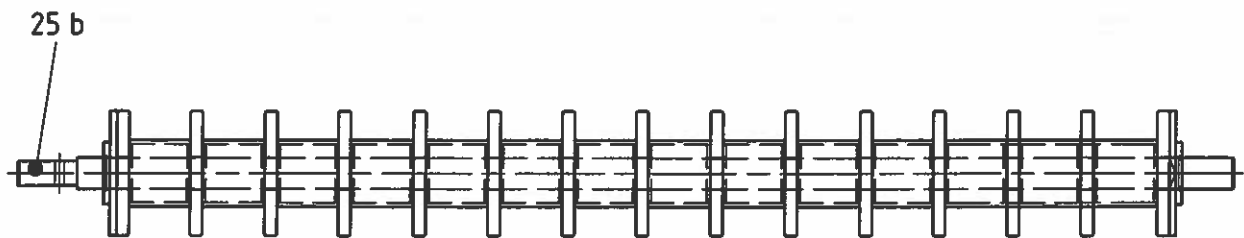
Tambour de calibrage 35mm



Kalibrierwelle LW40mm

Grading roller 40mm

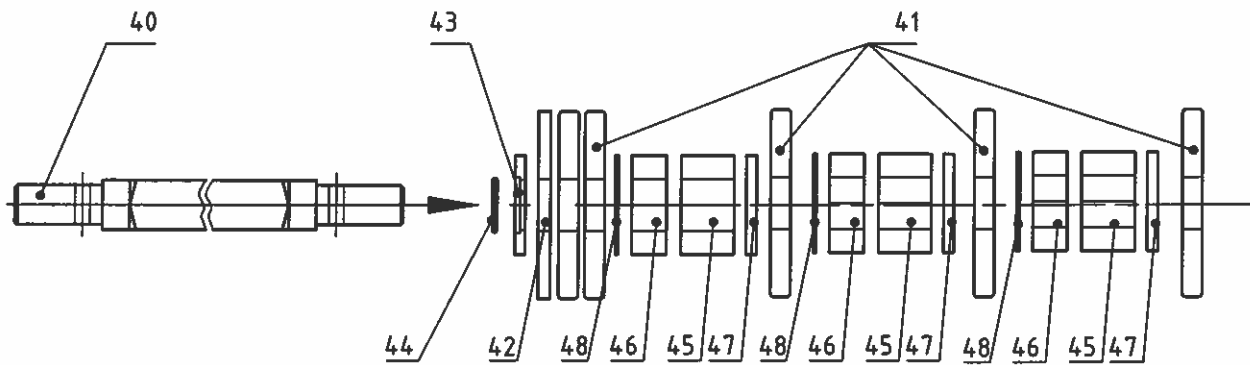
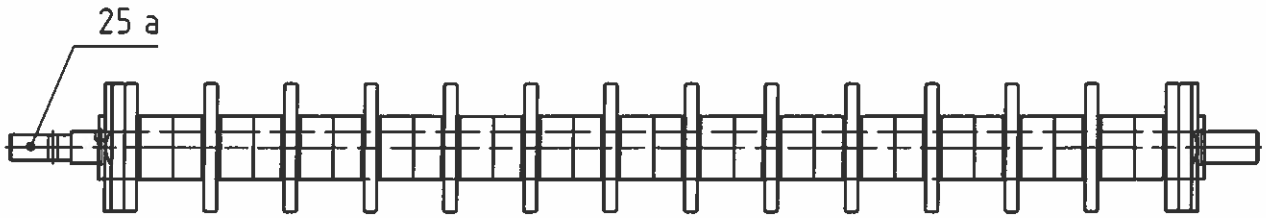
Tambour de calibrage 40mm



Kalibrierwelle LW42.5mm

Grading roller 42.5mm

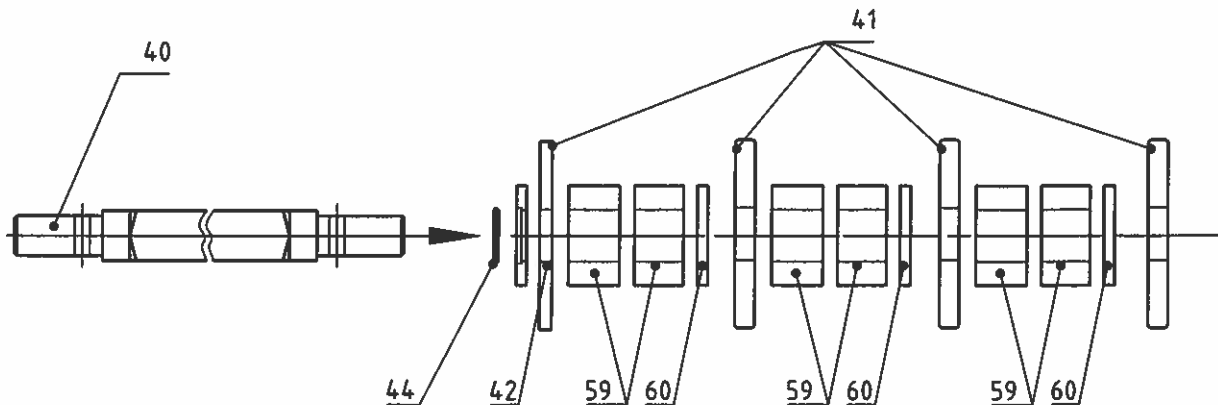
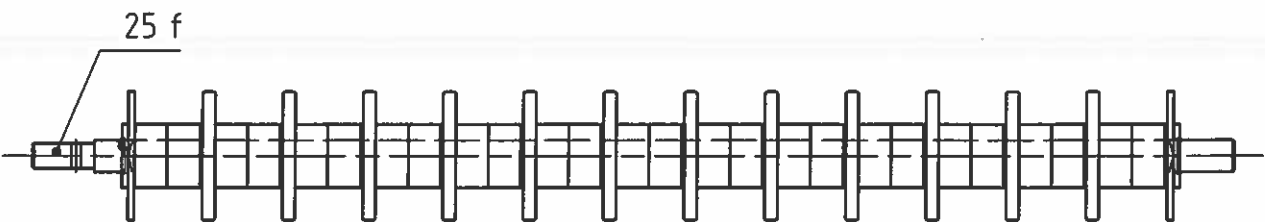
Tambour de calibrage 42.5mm

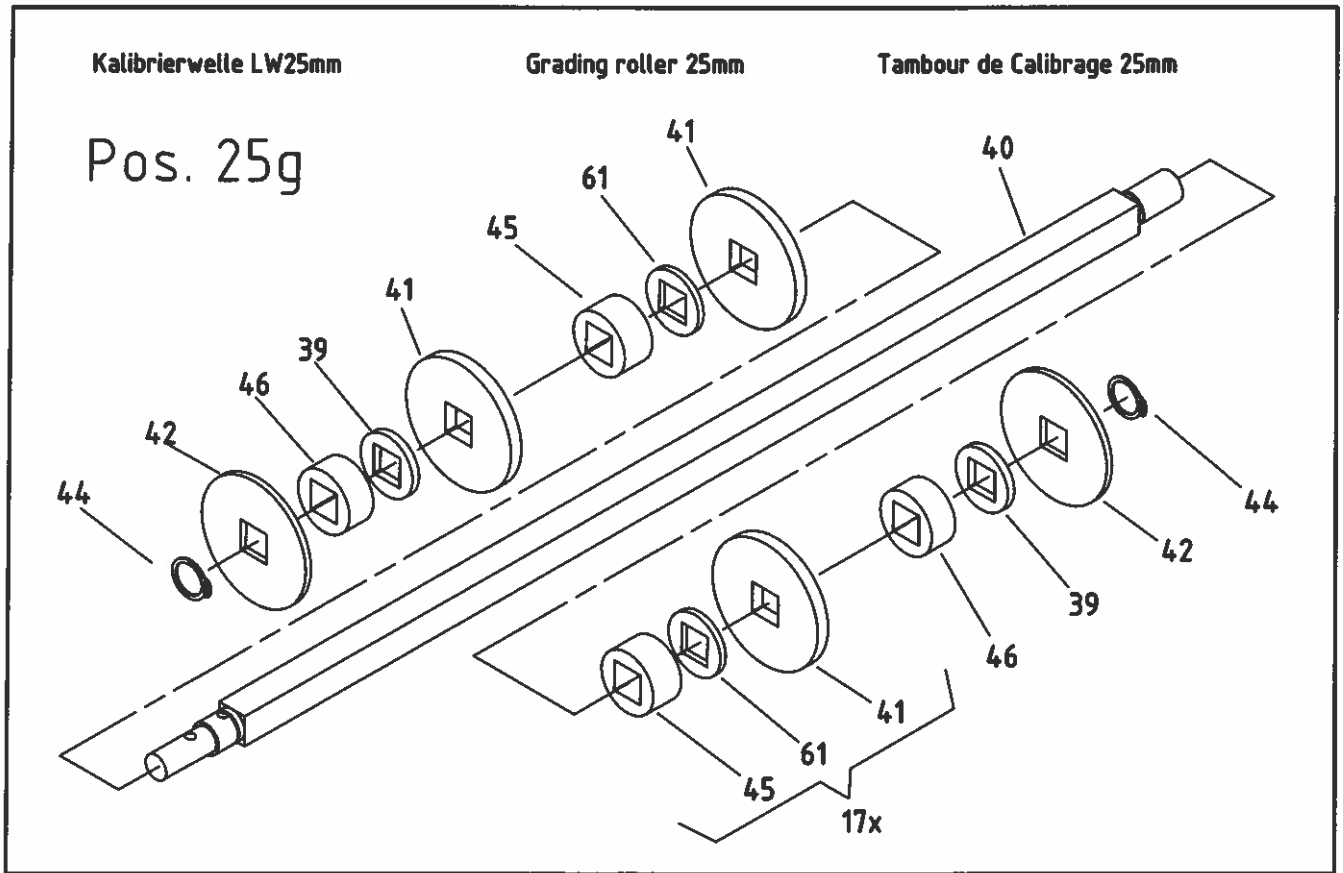


Kalibrierwelle LW45mm

Grading roller 45mm

Tambour de calibrage 45mm





Pos.	Menge	Artikelnr	Bezeichnung	Designation	Désignation	Dimension/Typ
			Wechselsets	Pregrading kits	Sets de précalibrage	
1	1 Stk	V00530	Wechselset LW 42,5 mm	Pregrading	Précalibrage-déterrage	LW=42.5
1	1 Stk	V00567	Wechselset LW 40 mm	Pregrading	Précalibrage-déterrage	LW=40
1	1 Stk	V00534	Wechselset LW 35 mm	Pregrading	Précalibrage-déterrage	LW=35
1	1 Stk	V00535	Wechselset LW 30 mm	Pregrading	Précalibrage-déterrage	LW=30
1	1 Stk	V00552	Wechselset LW 17 mm	Pregrading	Précalibrage-déterrage	LW=17
1	1 Stk	V00639	Wechselset LW 45 mm	Pregrading	Précalibrage-déterrage	LW=45
1	1 Stk	V00712	Wechselset LW 25 mm	Pregrading	Précalibrage-déterrage	LW=25
			Rahmenteile	Frame parts	Pièces de châssis	
10	1 Stk	S01516	Seitenwand links	Side wall left	Paroi latérale gauche	
11	1 Stk	B05437	Seitenwand rechts	Side wall right	Paroi latérale droite	3x366.6x480.6
12	1 Stk	B02434	Leitblech links	Baffle sheet left	Tôle de conduite droit	2.5x79.5x312.5
13	1 Stk	B02435	Leitblech rechts	Baffle sheet right	Tôle de conduite gauche	2.5x79.5x312.5
14	16 Stk	00-0518	Lagerschale	Brass	Coussinet	Delrin H
15	4 Stk	J3564793	Rillenkugellager m. ball. Aussenering	Deep groove ball bearing	Roulement rigide	d47/20x14 CS 204-LLU
16	4 Stk	J3564778	Rillenkugellager m. ball. Aussenering	Deep groove ball bearing	Roulement rigide	d47/20x14 Kugeldr.
17	1 Stk	B01616	Abdeckblech rechts	Covering sheet right	Tôle de couverture droite	1.5x203x310
18	1 Stk	S00511	Abdeckblech links	Covering sheet left	Tôle de couverture gauche	
20 - 21	3 Stk	V00436	Stirnrad	Sprocket	Pignon	
20	1 Stk	R02019	Stirnrad	Sprocket	Pignon	z=19/m=3/b=19
21	1 Stk	J3564474	Rillenkugellager	Deep groove ball bearing	Roulement à billes à gorge	d35/15x11 6202-2RS
22	2 Stk	J3431105	Griffmulde einrastend	Trough handle	Auge de poignée	P2-52; ABS schwarz matt; für B
23	4 Stk	R01174	Zahnrad	Sprocket	Pignon	Z=19 M=3 B=19
24	2 Stk	B03109	Führung	Guide	Guide	5x45x200
24a	4 Stk	R02020	Büchse	Bushing	Douille	d=22/16x4
24b	3 Stk	R02021	Büchse	Bushing	Douille	d=22/16x19.5
			Kalibrierwellen komplett	Grading rollers complete	Tambours de calibrage complets	
25a	4 Stk	V00531	Kalibrierwelle LW=42.5	Grading roller	Tambour de calibrage	LW=42.5
25b	4 Stk	V00568	Kalibrierwelle LW=40	Grading roller	Tambour de calibrage	LW=40
25c	4 Stk	V00532	Kalibrierwelle LW=35	Grading roller	Tambour de calibrage	LW=35
25d	4 Stk	V00536	Kalibrierwelle LW=30	Grading roller	Tambour de calibrage	LW=30
25e	4 Stk	V00553	Kalibrierwelle LW=17	Grading roller	Tambour de calibrage	LW=17
25f	4 Stk	V00638	Kalibrierwelle LW=45	Grading roller	Tambour de calibrage	LW=45
25g	4 Stk	V00711	Kalibrierwelle LW=25	Grading roller	Tambour de calibrage	LW=25
			Abstreifermodule	Scraper modules	Modules de racleur	
30	1 Stk	S01515	Abstreifermodul LW=42.5	Scraper module	Module de racleur	LW=42.5
31	1 Stk	S01719	Abstreifermodul LW=40	Scraper module	Module de racleur	LW=40
32	1 Stk	S01517	Abstreifermodul LW=35	Scraper module	Module de racleur	LW=35
33	1 Stk	S01518	Abstreifermodul LW=30	Scraper module	Module de racleur	LW=30
34	1 Stk	S01606	Abstreifermodul LW=17	Scraper module	Module de racleur	LW=17
35	1 Stk	S02062	Abstreifermodul LW=45	Scraper module	Module de racleur	LW=45
			Wellenteile	Shaft parts	Pièces d'arbre	
39	2 Stk	B00699	Distanzring	Spacer ring	Anneau d'écartement	5x40x40
40	1 Stk	R02386	Vierkantwelle	Square shaft	Arbre carré	Vk20/20x786.5
41	63 Stk	R01172	Sortierscheibe	Grading disk	Disque de calibrage	d81x8 SBR
42	2 Stk	B05436	Abschlussring	Closing ring	Anneau de fermeture	4x81x81
43	2 Stk	R01118	Abschlussring	Closing ring	Anneau de fermeture	40x4
44	2 Stk	J2556910	Sprengring RW	Circlip	Anneau à poudre	RW20x2 für Wellen, Federstahl
45	13 Stk	J3160021	Distanzring	Spacer ring	Anneau d'écartement	d40/vk21x21
46	13 Stk	J3160018	Distanzring	Spacer ring	Anneau d'écartement	d40/vk21x18
47	13 Stk	B00700	Distanzring	Spacer ring	Anneau d'écartement	2x40x40
48	13 Stk	B02630	Distanzring	Spacer ring	anneau d'écartement	1.5x40x40
49	16 Stk	R01200	Distanzring 35	Spacer ring	Anneau d'écartement	48x42x35
50	32 Stk	B02628	Mitnehmerscheibe	Driving disk	Disque ameneuse	2x41.6x48
51	18 Stk	R01201	Distanzring 30	Spacer ring	Anneau d'écartement	53x47x30
52	36 Stk	B02629	Mitnehmerscheibe	Driving disk	Disque ameneuse	2x46.6x53
53	2 Stk	B04965	Abschlussring	Closing ring	Anneau de fermeture	2x81x81
54	14 Stk	R01197	Distanzring 40	Spacer ring	Anneau d'écartement	43x38x40
55	28 Stk	B02627	Mitnehmerscheibe	Driving disk	Disque ameneuse	2x37.6x43
56	27 Stk	J3160014	Distanzring	Spacer ring	Anneau d'écartement	d40/vk21x14
57	6 Stk	B00516	Distanzring	Spacer ring	Anneau d'écartement	4x40x40
58	21 Stk	B00413	Distanzring	Spacer ring	Anneau d'écartement	3x40x40
59	21 Stk	R02946	Distanzring	Spacer ring	Anneau d'écartement	d38/vk21x21
60	21 Stk	B06980	Distanzring	Spacer ring	Anneau d'écartement	3x38x38
61	19 Stk	B00416	Distanzring	Spacer ring	Anneau d'écartement	4x40x40

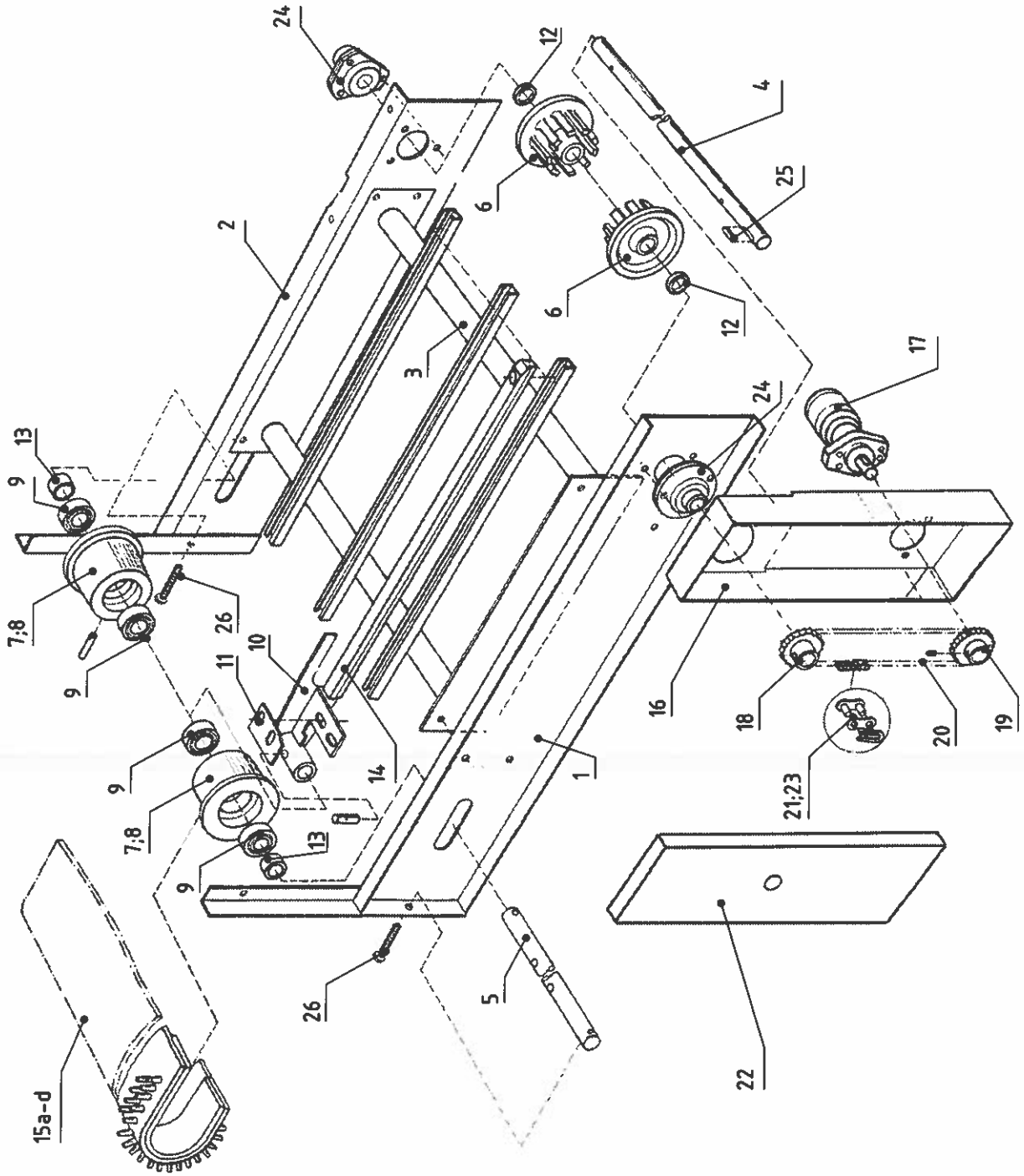
15a

NOPPENBAND I

HEDGEHOG I

15a

TAPIS EPIERREUR I



Pos.	Menge	Artikelnr	Bezeichnung	Designation	Désignation	Dimension/Typ
1	1 Stk	S01451	Seilenteil links	Side part left	Partie latérale gauche	35x124x928
2	1 Stk	S01452	Seilenteil rechts	Side part right	Partie latérale droite	35x124x928
3	1 Stk	S01390	Träger	Grider	Poutrelle	80x633x660
4	1 Stk	52-3453	Antriebswelle	Drive shaft	Arbre de commande	d25x721
5	1 Stk	R01874	Spannwelle	Tightening shaft	Arbre de serrage	d25x670
6	2 Stk	32-4882	Antriebsrad	Driving sprocket	Pignon d'entraînement	d125x45
7	- 9	32-4509	Umlenkrolle VM	Idler pulley	Galet de renvoi	mit Lager
8	1 Stk	32-2783	Umlenkrolle	Idler pulley	Galet de renvoi	d130x70
9	2 Stk	J3564518	Rillenkugellager	Deep groove ball bearing	Roulement à billes à gorge	d52/25x15 6205-2RS
10	2 Stk	4-02200	Abdeckung	cover	couverture	3x48.5x25
11	2 Stk	32-2891	Abstreifer	Scraper	Racleur	4x40x62
12	2 Stk	RO3530	Distanzring	Spacer ring	Anneau d'écartement	3x35x35
13	2 Stk	52-2224	Distanzbüchse	Spacer bushing	Douille d'écartement	d35/26x17
14	3 Stk	52-3441	Gleitschiene	Sliding strip	Glissiere	24/20x660
15a -15d	1 Stk	2-01032	Noppenband 1	Hedgehog 1	Tapis épierreur 1	1720x610 43 Stäbe Offset T 40
15b	43 Stk	J7810006	Noppenstab	Hedgehog grub	Barreau tapis épierreur	
15c	86 Stk	J3492242	Nietplatte	Rivetplate	Plaque rivetée	10183-4-81/06 Prod.Nr.70420
15d	172 Stk	J2600814	Mähmaschinenniete m. Senkkopf	Sunk rivet 90°	Rivet à tête 90°	d5.3x22 Stahl blank 53.231504
16	1 Stk	S01428	Motorhalter	Motor support	Support de moteur	56x146x330.3
17	1 Stk	J9001299	Hydro-Motor	Hydraulic motor	Moteur hydraulique	OMR 50 151-0410
18	1 Stk	4-02011	Kettenrad Z=15 Simplex	Sprocket	Pignon	1/2x5/16in Typ E
19	1 Stk	4-01136	Kettenrad Z=20 Simplex	Sprocket	Pignon	1/2zx5/16
20	0.59 LM	J3493310	Rollenkette	Roller chain	Chaîne à rouleaux	1/2x5/16inx8.51 08B
21	1 Stk	J3494036	Schlussglied gerade	Link straight	Maillon droit	1/2x5/16in Nr.11 08B 462
22	1 Stk	B05157	Deckel	Cap	Couvercle	1.5x169.3x343.3
23	1 Stk	J3494192	Schlussglied gekröpft	Link joggled	Maillon coudé	1/2inx5/16in Nr.12 08 B 462
24	2 Stk	J3562415	Flanschlager mit Blechgehäuse	Flange sheet bearing	Pailier de bride en tôle	AELPF 205 3-Loch Exz. RA25
25	1 Stk	J3510370	Passfeder (Federkeil)	Feather key	Clavette parallèle	8/7x20 rundstirnig
26	2 Stk	S01415	Sechskantschraube ohne Schaft	Hexagon head screw	Vis hexagone	M10x200 Qual. 4.6 verzinkt
27						

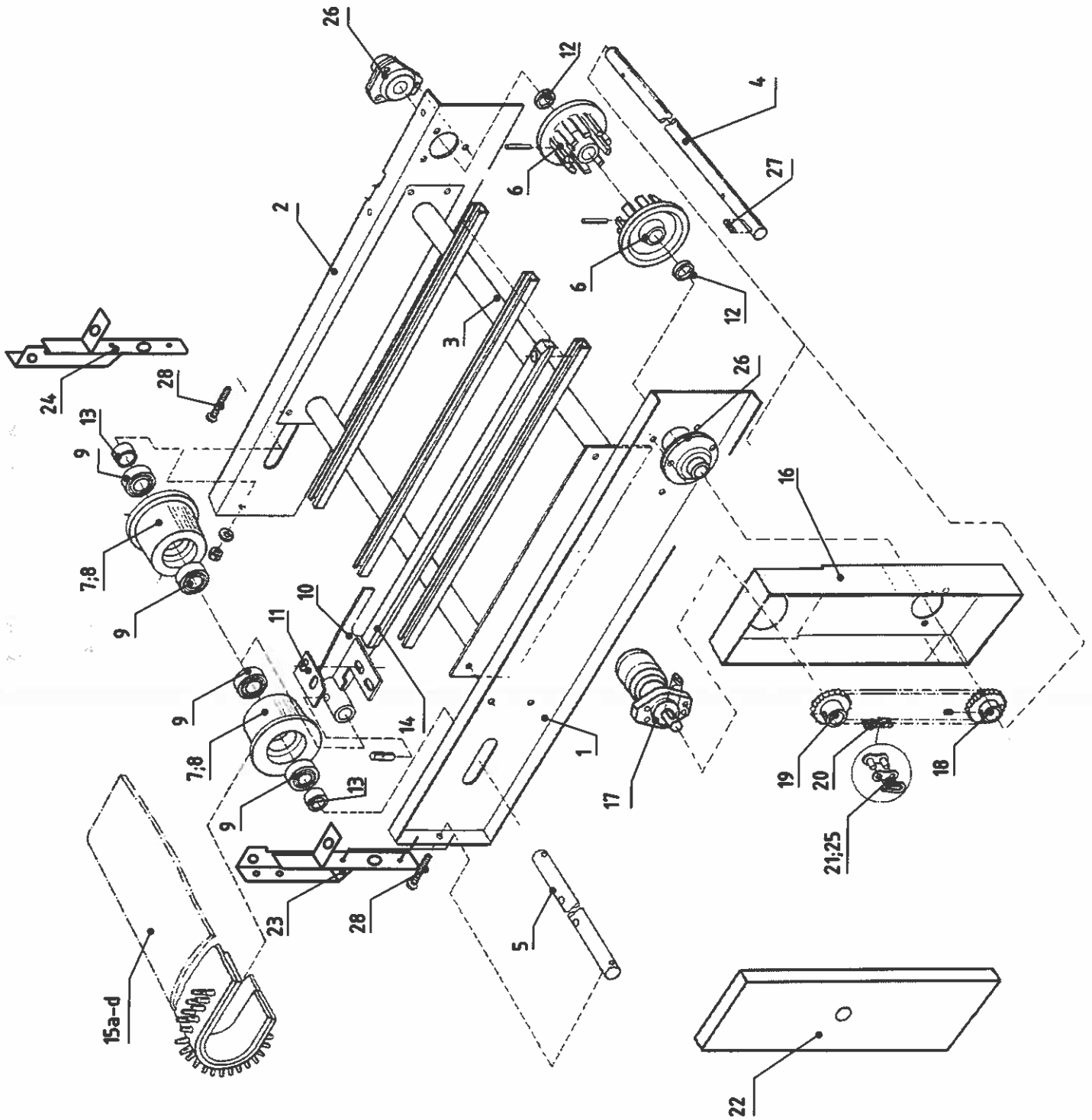
15b

NOPPENBAND II

HEDGEHOG II

15b

TAPIS EPIERREUR II



Pos.	Menge	Artikelnr	Bezeichnung	Designation	Désignation	Dimension/Typ
1	1 Stk	S01845	Seiten teil links	Side part left	Partie latérale gauche	
2	1 Stk	S01846	Seiten teil	Side part	Partie latérale	
3	1 Stk	S01390	Träger	Girder	Poutrelle	80x633x660
4	1 Stk	52-3453	Antriebswelle	Drive shaft	Arbre de commande	d25x721
5	1 Stk	R01874	Spannwelle	Tightening shaft	Arbre de serrage	d25x670
6	2 Stk	32-4882	Antriebsrad	Driving sprocket	Pignon d'entraînement	d125x45
7 - 9	2 Stk	32-4509	Umlenkrolle VM	Idler pulley	Galet de renvoi	mit Lager
8	1 Stk	32-2783	Umlenkrolle	Idler pulley	Galet de renvoi	d130x70
9	2 Stk	J3564518	Rillenkugellager	Deep groove ball bearing	Roulement à billes à gorge	d52/25x15 6205-2RS
10	2 Stk	4-02200	Abstreiferhalter	Scraper holder	Support de racleur	SZ
11	2 Stk	32-2891	Abstreifer	Scraper	Racleur	4x40x82
12	2 Stk	R03530	Abdeckung	cover	couverture	3x48.5x25
13	2 Stk	52-2224	Distanzbüchse	Spacer bushing	Douille d'écartement	d35/26x17
14	3 Stk	52-3441	Gleitschiene	Sliding strip	Glissière	24/20x660
15a -15d	1 Stk	2-01032	Noppenband 2	Hedgehog 2	Tapis épieur 2	1720x610 43 Stäbe Offset T 40
15b	43 Stk	J7810006	Noppenstab	Hedgehog grub	Barreau tapis épieur	L=604 Nr. 600604JB00
15c	86 Stk	J3492242	Nietplatte	Rivetplate	Plaque rivetée	10183-4-81/06 Prod.Nr.70420
15d	172 Stk	J2600814	Mähmaschinenniete m. Senkkopf	Sunk rivet 90°	Rivet à tête 90°	d5.3x22 Stahl blank 53.231504
16	1 Stk	S01428	Motorhalter	Motor holder	Support de moteur	56x146x330.3
17	1 Stk	J9001299	Hydro-Motor	Hydraulic motor	Moteur hydraulique	Eaton Typ J 31.6 CCM
18	1 Stk	4-02011	Kettenrad Z=15 Simplex	Sprocket	Pignon	1/2x5/16in Typ E
19	1 Stk	4-01136	Kettenrad Z=20 Simplex	Sprocket	Pignon	1/2x5/16in
20	0.59 LM	J3493310	Rollenkette	Roller chain	Chaîne à rouleaux	1/2x5/16inx8.51 08B
21	1 Stk	J3494036	Schlussglied gerade	Link straight	Maillon droit	1/2x5/16in Nr.11 08B 462
22	1 Stk	B05157	Deckel	Cap	Couvercle	1.5x169.3x343.3
23	1 Stk	S01848	Halter links	Holder left	Support gauche	
24	1 Stk	S01849	Halter rechts	Holder right	Support droite	
25	1 Stk	J3494192	Schlussglied gekröpft	Link joggled	Maillon coudé	1/2inx5/16in Nr.12 08 B 462
26	2 Stk	J3562415	Flanschlager mit Blechgehäuse	Flange sheet bearing	Palier de bride en tôle	AELPF 205 3-Loch Exz. RA25
27						
28						
29						
30						

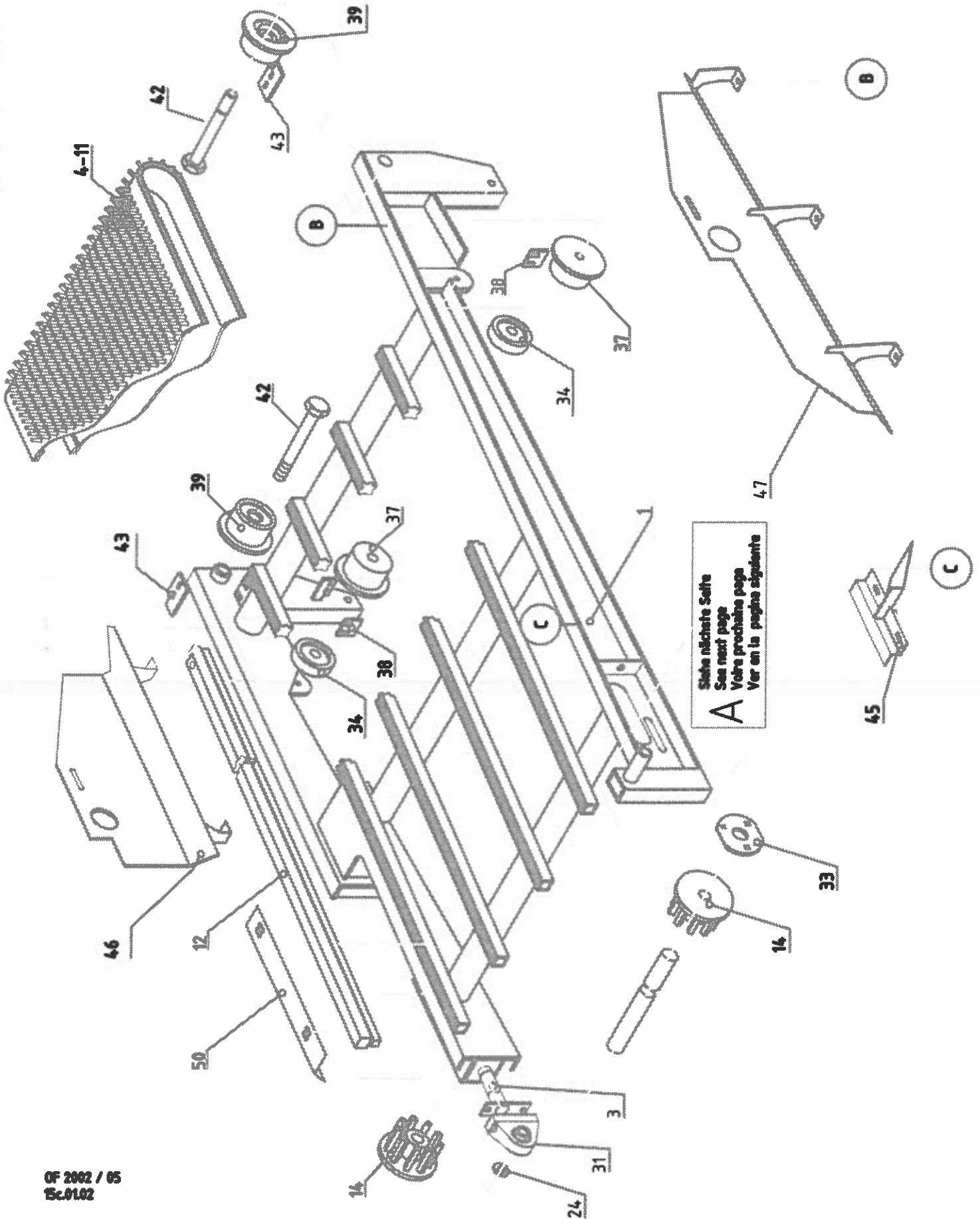
15c

NOPPENBAND
unten

HEDGEHOG
below

15c

TAPIS EPIERREUR
en bas



15c

NOPPENBAND
unten

HEDGEHOG
below

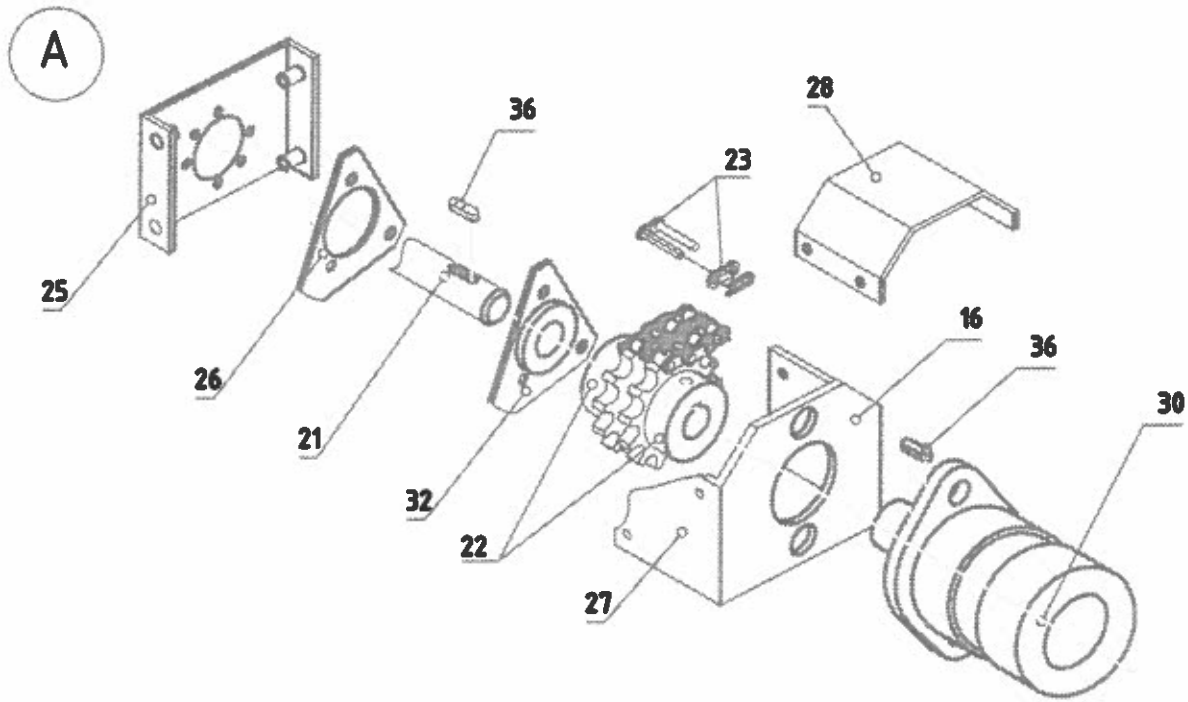
15c

TAPIS EPIERREUR
en bas

Antrieb mit Kettenkupplung

Drive with chain clutch

Entraînement avec accouplement de chaîne



Pos.	Menge	Artikelnr	Bezeichnung	Designation	Désignation	Dimension/Typ
1	1 Stk	S02135	Rahmen	Framework	Cadre	
3	1 Stk	S03050	Spanner	Tightener	Tendeur	
4	1 Stk	R02401	H-Noppenband	Hedgehog H-naps	Tapis épierreur H-noppes	3320x850 83 Stäbe T40
5	83 Stk	J9001649	H-Noppenstab	Hedgehog grub H	Barreau tapis épierreur H	Nr. 1287-3-92
4	1 Stk	R02906	V-Noppenband	Hedgehog V-naps	Tapis épierreur V-noppes	3320x850 83 Stäbe T40
5	83 Stk	J9001650	V-Noppenstab	Hedgehog grub V	Barreau tapis épierreur V	C 14135-3-99
			Ersatzteile zu Noppenband-Gurt	Spare parts to hedgehog-belt	Pièces de rechange pour le tapis	
6	2 Stk	J9001651	Schloss	Lock	Serrure	
7	2 Stk	J3492250	Bolzen	Bolt	Boulon	
8	162 Stk	J9001653	Nietplatte	Rivet plate	Plaque rivetée	10183-4-81/11 LA 32 T40
9	2 Stk	J9001540	Niet	Rivet	Rivet	13637-4-95 / d6.0x28
10	2 Stk	J9001652	Niet	Rivet	Rivet	13637-4-95 / d5.5x28
11	324 Stk	J9001654	Niet	Rivet	Rivet	13637-4-95 / d5.5x20
12	4 Stk	R02408	Gleitschiene	Sliding strip	Glissière	24/20x1320
13						
14	2 Stk	32-3215	Antriebsrad	Driving sprocket	Pignon d'entraînement	Z=12
			Antrieb mit Kettenkupplung	Drive with drive chain clutch	Entraînement avec accouplement	
21	1 Stk	R03051	Antriebswelle	Drive shaft	Arbre de commande	d30x960
22	1 Stk	R03052	Kettenkupplung	Chain clutch	Accouplement de chaîne	KK10-18
23	1 Stk	J3494050	Schlussglied	Link straight	Mailon droit	5/8inx3/8in Nr.11 10 B-2
24	1 Stk	B07259	Scheibe	Disk	Disque	d90x30x60
25	1 Stk	B07217	Spanner	Tightener	Tendeur	6x123x230
26	1 Stk	B06712	Distanzring	Spacer ring	Anneau d'écartement	2x93x93
27	1 Stk	B07218	Motorenhalter	Motor holder	Support de moteur	4x248.2x292.3
28	1 Stk	B07219	Schutzblech	Guard sheet	Tôle de protection	1.5x141.2x243.4
30	1 Stk	J7502433	Hydro-Motor	Hydraulic motor	Moteur hydraulique	EPRM 200 CDP 530609
31	2 Stk	J9000186	Stahlagar mit Gussgehäuse	Pillow block in iron box	Pailier droit en fonte	PSHE 30 Exzenter ohne Fuss
32	1 Stk	J3562468	Flanschlager mit Blechgehäuse	Flange sheet bearing	Palier de bride en tôle	RATR 206 3-Loch
33	2 Stk	B06448	Verstärkungsring	Reinforcement collar	Anneau de renforcement	3x100x110
34	2 Stk	J9001971	Tragrolle	Supporting	Rouleau	d130/90/16.5
36	2 Stk	J3510378	Passfeder (Federkeil)	Feather key	Clavette parallèle	8/7x32 rundstimg
37	2 Stk	V00763	Tragrolle	Supporting roller	Rouleau porteur	d105x27 M16
37a	1 Stk	J3711002	Tragrolle	Supporting roller	Rouleau porteur	d105x27
38	2 Stk	32-2891	Abstreifer	Scraper	Racleur	4x40x62
39	2 Stk	V00755	Umlenkrolle VM	Idler pulley	Galet de renvoi	d100
39a	1	R03544-A	Umlenkrolle	Idler pulley	Galet de renvoi	
39b	2	J3564532	Rillenkugellager	Deep groove ball bearing	Roulement à billes à gorge	
39c	1	R03545-A	Hohlboizen	hollow pin	creux	
42	2 Stk	J2300401	Schraube			M20x90
43	2 Stk	B07258	Abstreifer	Scraper	Racleur	4x55x62
44						
45	1 Stk	S02697	Leitblech	Buffle sheet	Tôle de conduite	
46	1 Stk	S02522	Seitenwand links	Side wall left	Paroi latérale gauche	
47	1 Stk	S02521	Seitenwand rechts	Side wall right	Paroi latérale droite	
48						
49						
50	1 Stk	B07269	Winkel	Angular	Angle	2x175.2x575
51						

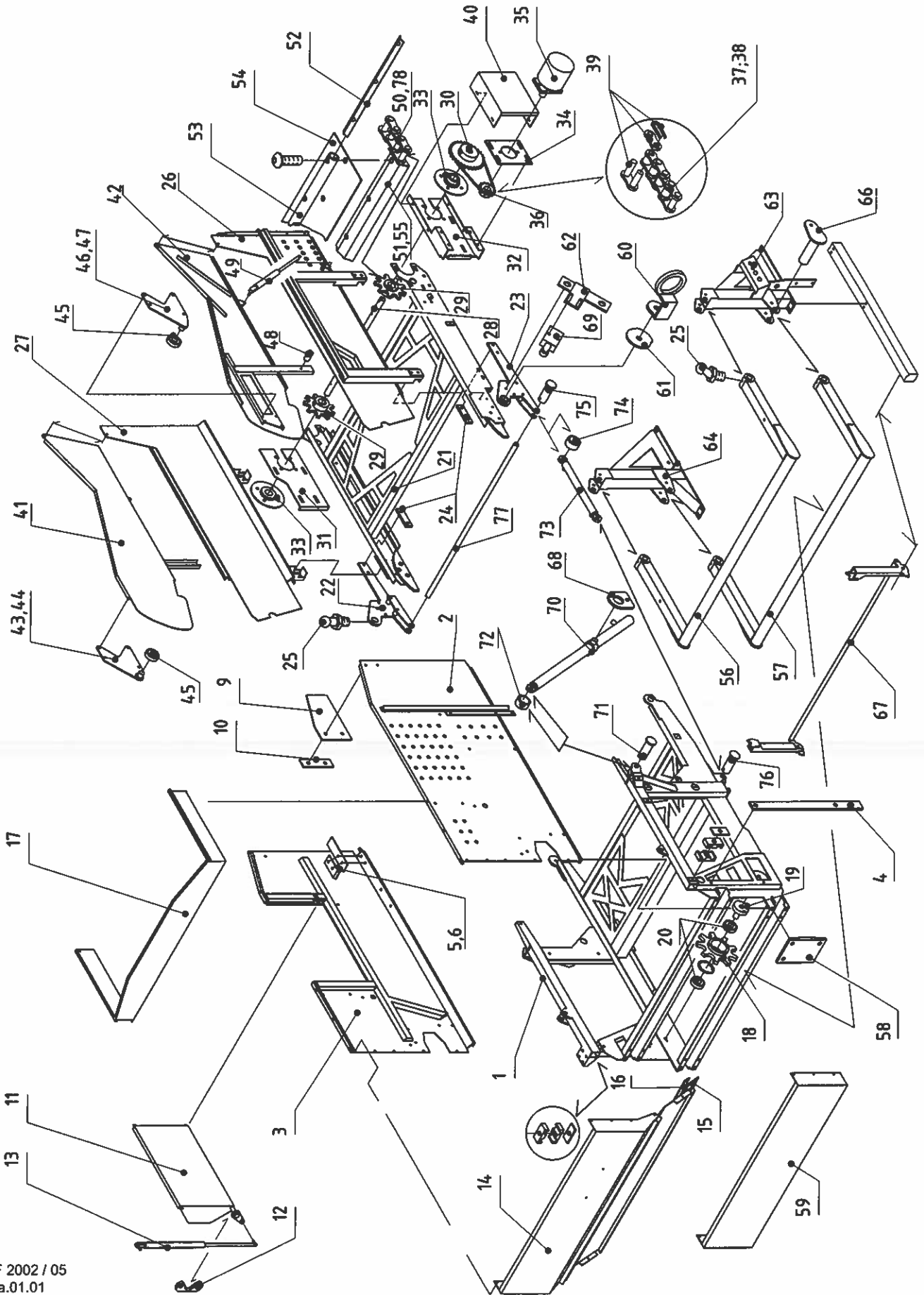
17a

ROLLBODENBUNKER
ohne Zusatzbunker

ROLLING BOTTOM BUNKER
without auxilliary bunker

BENNE A FOND MOUVANT
sans benne auxillaire

17a



Pos.	Menge	Artikelnr	Bezeichnung	Designation	Désignation	Dimension/Typ
1	1 Stk	S01160	Hinterteil	Rear part	Partie arrière	
2	1 Stk	S01176	Seitenwand rechts	Side wall right	Paroi latérale droite	
3	1 Stk	S01371	Seitenwand links	Side wall left	Paroi latérale gauche	
4	2 Stk	R02195	Platte	Plate	Plaque	8x40x650
5	2 Stk	B08999	Deckblech	Cover sheet	Tôle de couverture	
6	2 Stk	R03760	Schutzgummi	Rubber	Caoutchouc	
7						
8						
9	2 Stk	R02022	Gummilatz	Rubber	Caoutchouc	5x180x290
10	2 Stk	B04477	Klemmblech	Clamping sheet	Tôle de serrage	2x57.7x180
11	1 Stk	S01370	Ueberladerklappe	Flap	Clapet	
12	2 Stk	B04391	Sicherungsblech	Safety sheet	Tôle de sécurité	5x21.5x57
13	1 Stk	J9000535	Gasfeder STABILUS	Gas spring	Ressort à gaz	A=120 B=325.5 D/d=19/8 F1=600N
14	1 Stk	S01174	Bunkerrückwand	Rear bunker wall	Paroi arrière de benne	
15	1 Stk	R01990	Abschlussgummi	Closing rubber	Caoutchouc de fermeture	5x135x1650
16	1 Stk	B04376	Klemmblech	Clamping sheet	Tôle de serrage	3x54.4x1650
17	1 Stk	B04973	Rückwandrahöhung	Rear wall raising	Rehaussement du paroi arrière	2x259.8x2985.2
18	2 Stk	S01161	Kettenrad Z=9	Sprocket	Pignon	
19	2 Stk	R01982	Umlenkachse	Idler axle	Essieu de renvoi	d60x54
20	4 Stk	J3564532	Rillenkugellager	Deep groove ball bearing	Roulement à billes à gorge	d62/30x16 6206-2RS
21	1 Stk	S01145	Vorderteil	Front part	Partie devant	
22	1 Stk	S01148	Lagerung links	Storage left	Enmagasinage gauche	
23	1 Stk	S01149	Lagerung rechts	Storage right	Enmagasinage droite	
24	2 Stk	B04872	Platte	Plate	Plaque	10x36x120
25	2 Stk	J7542430	Schmiernippel	Grease nipple	Raccord de graissage	K6 M6 gerade
26	1 Stk	S01156	Seitenwand rechts	Side wall right	Paroi latérale droite	
27	1 Stk	S01157	Seitenwand links	Side wall left	Paroi latérale gauche	
28	1 Stk	R01981	Antriebswelle	Drive shaft	Arbre de commande	d40x1834
29	2 Stk	S01162	Kettenrad	Sprocket	Pignon	z=9
30	1 Stk	R01818	Kettenrad	Sprocket	Pignon	z=30 Simplex 3/4"x7/16"
31	1 Stk	B04108	Schieber links	Slide left	Coulisse gauche	4x220x430
32	1 Stk	B04109	Schieber rechts	Slide right	Coulisse droite	4x406.6x430
33	2 Stk	J3562474	Flanschlager mit Blechgehäuse	Flange sheet bearing	Palier de bride en tôle	RA 40 4 Loch
34	1 Stk	B04112	Motorplatte	Motor plate	Plaque à moteur	6x160x206
35	1 Stk	J9001419	Hydro-Motor	Hydraulic motor	Moteur hydraulique	RE 300CCM
36	1 Stk	R02242	Kettenrad z=13 Simplex	Sprocket	Pignon	z=13 Simplex 3/4"x7/16"
37	1 Stk	52-2338	Rollenkette	Roller chain	Chaîne à rouleaux	3/4x7/16in L=895.35 47 Glieder
38	0.9 LM	J3493345	Rollenkette	Roller chain	Chaîne à rouleaux	3/4inx7/16inx12.07 12 B
39	1 Stk	J3494056	Schlussglied gerade	Link straight	Maillon droit	3/4inx7/16in Nr.11 12 B 513
40	1 Stk	B04111	Kettenschutz	Chain guard	Protection de chaîne	1.5x404.5x418.3
41	1 Stk	S01150	Schwenkwand links	Wall left	Paroi gauche	
42	1 Stk	S01151	Schwenkwand rechts	Wall right	Paroi droite	
43	1 Stk	V00480	Lagerung links	Storage left	Enmagasinage gauche	
44	1 Stk	S01360	Lagerplatte links	Bearing plate left	Plaque de palier gauche	
45	1 Stk	J3564509	Rillenkugellager	Deep groove ball bearing	Roulement à billes à gorge	d52/20x15 6304-2RS
46	1 Stk	V00481	Lagerung rechts	Storage right	Enmagasinage droite	
47	1 Stk	S01361	Lagerplatte rechts	Bearing plate right	Plaque de palier droite	
(45)	1 Stk	J3564509	Rillenkugellager	Deep groove ball bearing	Roulement à billes à gorge	d52/20x15 6304-2RS
48	2 Stk	R02023	Anschlaghülse	Fence bushing	Douille d'arrêt	d20/10x36.5
49	2 Stk	J9000454	Gasfeder STABILUS	Gas spring	Ressort à gaz	A=220 B=525.5 D/d=19/8 F1=600N
50	4 Stk	J9000284	Hohlbolzenkette	Bolt chain	Chaîne à boulon	76 Glieder; Teilung 50;
51	19 Stk	S02124	Rollbodenprofil	Rolling bottom profile	Profil fond mouvant	
52	19 Stk	B04405	Klemmwinkel	Clamping sheet	Tôle de serrage	3x33.6x1530
53	19 Stk	R02005	Kühlerschlauch	Radiator hose	Tuyau réfrigérant	d40/32x1540
54	1 Stk	R02027	Bunkerplane Offset 2000	Bunker tilt	Bâche de benne	1566x8260; stamoid F 4553 grau
55	19 Stk	S02125	Rollbodenprofil	Rolling bottom profile	Profil fond mouvant	
56	1 Stk	S01139	Bunkerschere oben	Bunker scissor	Ciseau de benne	
57	1 Stk	S01140	Bunkerschere unten	Bunker scissor	Ciseau de benne	
58	4 Stk	S01198	Deckplatte	Cover plate	Plaque de couverture	
59	1 Stk	B04374	Rückenabdeckung	Rear cover	Couverture arrière	2x845.2x1913.2
60	1 Stk	S01192	Schlauchhalter	Hose holder	Support de tuyau	
61	2 Stk	B03963	Kurvenscheibe	Plate cam	Disque curvilligne	4x65x70
62	1 Stk	B04455	Sensorhalter	Sensor support	Support de capteur	3x105x121.3
63	1 Stk	S01141	Lagerbock vorne	Bearing pedestal	Support de palier	
64	1 Stk	S01142	Lagerbock hinten	Bearing pedestal	Support de palier	
65	4 Stk	B04505	Distanzplatte	Spacer plate	Plaque de distance	3x80x190
66	4 Stk	S01144	Laschenbolzen	Butt strap bolt	Boulon d'éclisse	
67	1 Stk	S01199	Sicherheitsstütze	Safety support	Support de sécurité	
68	4 Stk	B04260	Lasche	Butt strap	Eclisse	8x80x95
69	1 Stk	J9000349	Positionsschalter	Position switch	Interrupteur de position	XCM-A102 0 spezial 10m Anschlu
70	2 Stk	C00360	Hydro-Zylinder einfachwirkend	Hydraulic ram simple	Vérin hydraulique simple	
71	2 Stk	R00380	Bundbolzen	Circular bolt	Boulon rond	d30x80 promatverzinkt

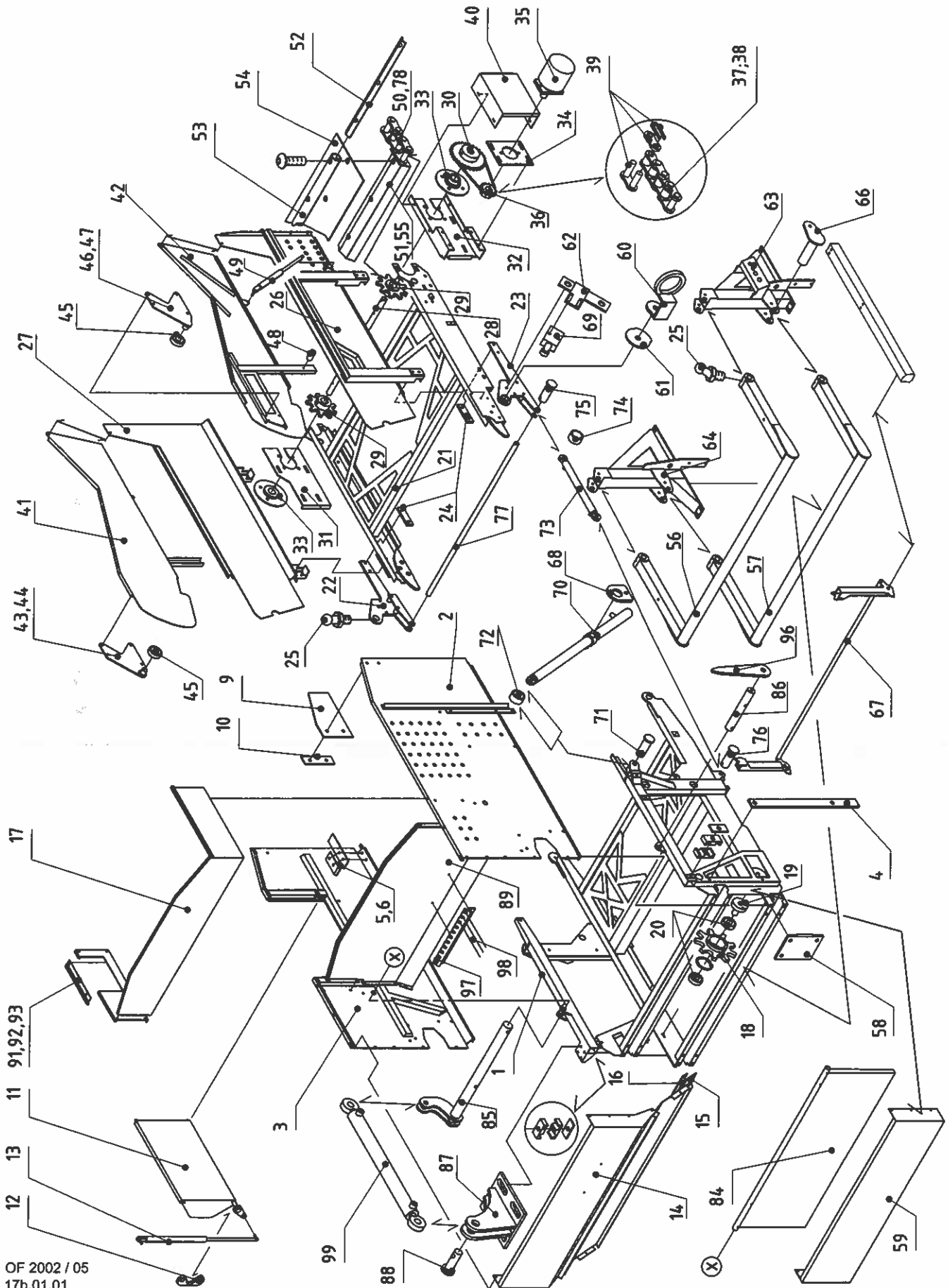
17b

ROLLBODENBUNKER
mit Zusatzbunker

ROLLING BOTTOM BUNKER
with auxilliary bunker

17b

BENNE A FOND MOUVANT
avec benne auxiliaire



Pos.	Menge	Artikelnr	Bezeichnung	Designation	Désignation	Dimension/Typ
1	1 Stk	S01160	Hinterteil	Rear part	Partie arrière	
2	1 Stk	S01176	Seitenwand rechts	Side wall right	Paroi latéral droite	
3	1 Stk	S01371	Seitenwand links	Side wall left	Paroi latéral gauche	
4	2 Stk	R02195	Platte	Plate	Plaque	8x40x650
5	2 Stk	B08999	Deckblech	Cover sheet	Tôle de couverture	
6	2 Stk	R03760	Schutzgummi	Rubber	Caoutchouc	
7						
8						
9	2 Stk	R02022	Gummilatz	Rubber	Caoutchouc	5x180x290
10	2 Stk	B04477	Klemmblech	Clamping sheet	Tôle de serrage	2x57.7x180
11	1 Stk	S01370	Ueberladerklappe	Flap	Clapet	
12	2 Stk	B04391	Sicherungsblech	Safety sheet	Tôle de sécurité	5x21.5x57
13	1 Stk	J9000535	Gasfeder STABILUS	Gas spring	Ressort à gaz	A=120 B=325.5 D/d=19/8 F1=600N
14	1 Stk	S01539	Bunkerrückwand	Rear bunker wall	Paroi arrière de benne	
15	1 Stk	R01990	Abschlussgummi	Closing rubber	Caoutchouc de fermeture	5x135x1650
16	1 Stk	B04376	Klemmblech	Clamping sheet	Tôle de serrage	3x54.4x1650
17	1 Stk	B05506	Rückwanderhöhung	Rear wall raising	Rehaussement du paroi arrière	2x259.8x2985.2
18	2 Stk	S01161	Kettenrad Z=9	Sprocket	Pignon	
19	2 Stk	R01982	Umlenkachse	Idler axle	Essieu de renvoi	d60x54
20	4 Stk	J3564532	Rillenkugellager	Deep groove ball bearing	Roulement à billes à gorge	d62/30x16 6206-2RS
21	1 Stk	S01145	Vorderteil	Front part	Partie devant	
22	1 Stk	S01148	Lagerung links	Storage left	Enmagasinage gauche	
23	1 Stk	S01149	Lagerung rechts	Storage right	Enmagasinage droite	
24	2 Stk	B04872	Platte	Plate	Plaque	10x36x120
25	2 Stk	J7542430	Schmiernippel	Grease nipple	Raccord de graissage	K6 M6 gerade
26	1 Stk	S01156	Seitenwand rechts	Side wall right	Paroi latéral droite	
27	1 Stk	S01157	Seitenwand links	Side wall left	Paroi latéral gauche	
28	1 Stk	R01981	Antriebswelle	Drive shaft	Arbre de commande	d40x1834
29	2 Stk	S01162	Kettenrad	Sprocket	Pignon	z=9
30	1 Stk	R01818	Kettenrad	Sprocket	Pignon	z=30 Simplex 3/4"x7/16"
31	1 Stk	B04108	Schieber links	Slide left	Coulisse gauche	4x220x430
32	1 Stk	B04109	Schieber rechts	Slide right	Coulisse droite	4x406.6x430
33	2 Stk	J3562474	Flanschlager mit Blechgehäuse	Flange sheet bearing	Palier de bride en tôle	RA 40 4 Loch
34	1 Stk	B04112	Motorplatte	Motor plate	Plaque à moteur	6x160x206
35	1 Stk	J9001419	Hydro-Motor	Hydraulic motor	Moteur hydraulique	RE 300CCM
36	1 Stk	R02242	Kettenrad z=13 Simplex	Sprocket	Pignon	z=13 Simplex 3/4"x7/16"
37	1 Stk	52-2338	Rollenkette	Roller chain	Chaîne à rouleaux	3/4x7/16in L=895.35 47 Glieder
38	0.9 LM	J3493345	Rollenkette	Roller chain	Chaîne à rouleaux	3/4inx7/16inx12.07 12 B
39	1 Stk	J3494056	Schlussglied gerade	Link straight	Maillon droit	3/4inx7/16in Nr.11 12 B 513
40	1 Stk	B04111	Kettenschutz	Chain guard	Protection de chaîne	1.5x404.5x418.3
41	1 Stk	S01150	Schwenkwand links	Wall left	Paroi gauche	
42	1 Stk	S01151	Schwenkwand rechts	Wall right	Paroi droite	
43	1 Stk	V00480	Lagerung links	Storage left	Enmagasinage gauche	
44	1 Stk	S01360	Lagerplatte links	Bearing plate left	Plaque de palier gauche	
45	1 Stk	J3564509	Rillenkugellager	Deep groove ball bearing	Roulement à billes à gorge	d52/20x15 6304-2RS
46	1 Stk	V00481	Lagerung rechts	Storage right	Enmagasinage droite	
47	1 Stk	S01361	Lagerplatte rechts	Bearing plate right	Plaque de palier droite	
(45)	1 Stk	J3564509	Rillenkugellager	Deep groove ball bearing	Roulement à billes à gorge	d52/20x15 6304-2RS
48	2 Stk	R02023	Anschlaghülse	Fence bushing	Douille d'arrêt	d20/10x36.5
49	2 Stk	J9000454	Gasfeder STABILUS	Gas spring	Ressort à gaz	A=220 B=525.5 D/d=19/8 F1=600N
50	4 Stk	J9000284	Hohlbolzenkette	Bolt chain	Chaîne à boulon	76 Glieder; Teilung 50;
51	19 Stk	S02124	Rollbodenprofil	Rolling bottom profile	Profil fond mouvant	
52	19 Stk	B04405	Klemmwinkel	Clamping sheet	Tôle de serrage	3x33.6x1530
53	19 Stk	R02005	Kühlerschlauch	Radiator hose	Tuyau réfrigérant	d40/32x1540
54	1 Stk	R02027	Bunkerplane	Bunker till	Bâche de benne	1566x8260; stamoid F 4553 grau
55	19 Stk	S02125	Rollbodenprofil	Rolling bottom profile	Profil fond mouvant	
56	1 Stk	S01139	Bunkerschere oben	Bunker scissor	Ciseau de benne	
57	1 Stk	S01140	Bunkerschere unten	Bunker scissor	Ciseau de benne	
58	4 Stk	S01198	Deckplatte	Cover plate	Plaque de couverture	
59	1 Stk	B05503	Rückenabdeckung	Rear cover	Couverture arrière	2x845.2x1913.2
60	1 Stk	S01192	Schlauchhalter	Hose holder	Support de tuyau	
61	2 Stk	B03963	Kurvenscheibe	Plate cam	Disque curviligne	4x65x70
62	1 Stk	B04455	Sensorhalter	Sensor support	Support de capteur	3x105x121.3
63	1 Stk	S01141	Lagerbock vorne	Bearing pedestal	Support de palier	
64	1 Stk	S01142	Lagerbock hinten	Bearing pedestal	Support de palier	
65	4 Stk	B04505	Distanzplatte	Spacer plate	Plaque de distance	3x80x190
66	4 Stk	S01144	Laschenbolzen	Butt strap bolt	Boulon d'éclisse	
67	1 Stk	S01199	Sicherheitsstütze	Safety support	Support de sécurité	
68	4 Stk	B04260	Lasche	Butt strap	Eclisse	8x80x95
69	1 Stk	J9000349	Positionsschalter	Position switch	Interrupteur de position	XCM-A102 0 spezial 10m Anschlu
70	2 Stk	C00360	Hydro-Zylinder einfachwirkend	Hydraulic ram simple	Vérin hydraulique simple	
71	2 Stk	R00380	Bundbolzen	Circular bolt	Boufon rond	d30x80 promatverzinkt

Pos.	Menge	Artikelnr	Bezeichnung	Designation	Désignation	Dimension/Typ
72	2 Stk	R02047	Distanzbüchse	Spacer bushing	Douille d'écartement	d40/31x25
73	2 Stk	C00361	Hydro-Zylinder doppelwirkend	Hydraulic ram double	Vérin hydraulique double	40/25 420
74	2 Stk	03-0682	Büchse	Bushing	Douille	d35/26x22
75	2 Stk	R00371	Bundbolzen	Circular bolt	Boulon rond	d25x80 promatverzinkt
76	2 Stk	R00367	Bundbolzen	Circular bolt	Boulon rond	d25x55 promatverzinkt
77	1 Stk	R02139	Verstrebungsrohr	Bracing tube	Tube d'entretoisement	d35/25x1598
78	1 Stk	J9002487	Verschlussglied	Lock	Serrue	
79						
80						
81						
82						
83						
84	1 Stk	S01534	Klappe	Flap	Clapet	
85	1 Stk	S01533	Hebelbolzen	Lever bolt	Boulon de levier	
86	1 Stk	R02404	Welle	Shaft	Arbre	d30x200
87	1 Stk	S01535	Halter	Holder	Support	
88	2 Stk	R00385	Bundbolzen	Circular bolt	Boulon rond	d15x45 promatverzinkt
89	1 Stk	B02537	Trennwand	Partition wall	Paroi de séparation	2x935x1759
90						
91	1 Stk	V00550	Halter	Holder	Support	
92	1 Stk	B05655	Halter	Holder	Support	3x67x400
93	1 Stk	R02464	Verschleissplatte	Plate	Plaque	6x20x400
94						
95						
96	1 Stk	B05656	Zeiger	Pointer	Aiguille	2.5x30x130
97	2 Stk	B05670	Halter	Holder	Support	3x85x382
98	0.3 Stk	J3440812	Rundschnur	Round cord	Cordeau rond	d12 L=30m
99	1 Stk	C00406	Hydro-Zylinder doppelwirkend	Hydraulic ram double	Vérin hydraulique double	d25/15x150

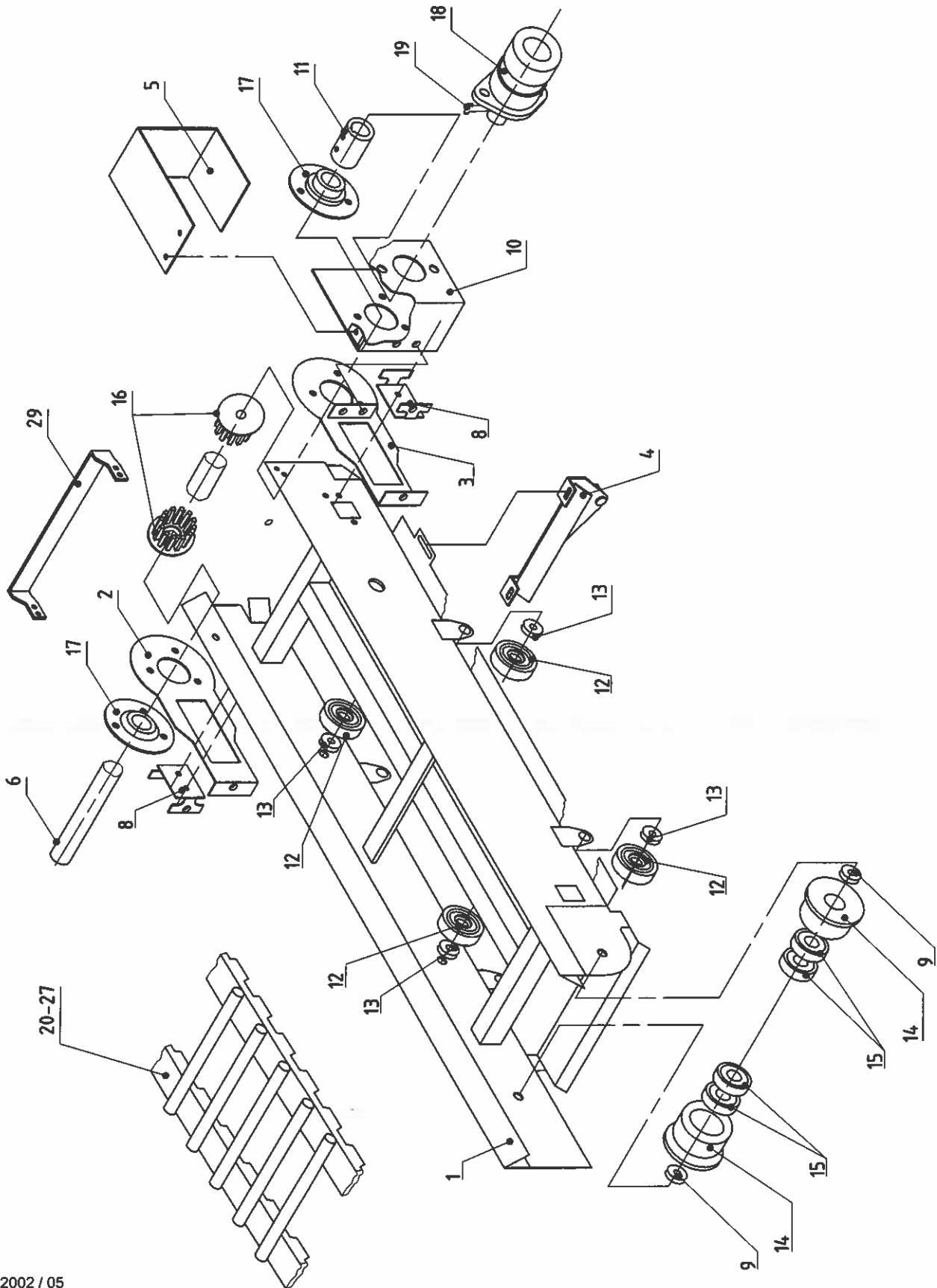
17c

QUERBAND
zu Zusatzbunker

TRAVERSE BELT
to auxilliary bunker

BANDE TRAVERSALE
pour benne auxilliaire

17c



Pos.	Menge	Artikelnr	Bezeichnung	Designation	Désignation	Dimension/Typ
1	1 Stk	S02737	Rahmen	Frame	Châssis	
2	1 Stk	S01821	Spannschieber rechts	Clamping slide right	Tiroir tendeur droite	64x140x335
3	1 Stk	S01822	Spannschieber links	Clamping slide left	Tiroir tendeur gauche	28x140x335
4	1 Stk	S01828	Drehstütze	Rotary support	Support rotatif	75x76x295
5	1 Stk	B06238	Schutzblech	Guard sheet	Tôle de protection	1.5x118x357.4
6	1 Stk	R03762	Antriebswelle	Drive shaft	Arbre de commande	d25x330
8	2 Stk	B02074	Führung	Guide	Guide	4x144.4x66
9	2 Stk	R01651	Distanzhülse	Spacer bushing	Douille d'écartement	d30/21x8
10	1 Stk	B05459	Drehmomentstütze	Forque support	Support de couple	4x196.3x208.15
11	1 Stk	R00706	Antriebshülse	Drive bushing	Douille d'entraînement	d40/25x60
12	8 Stk	4-03571	Tragrolle mit Lager	Supporting roller	Rouleau porteur	d65 B=20 ersetzt 4-01915
13	8 Stk	4-03573	Distanzbüchse	Spacer bushing	Douille d'écartement	d22/13x14.5
14 - 15	2 Stk	V00222	Umlenkrolle	Idler pulley	Galet de renvoi	d60x43
14	1 Stk	R01036	Umlenkrolle	Idler pulley	Galet de renvoi	d60/72x43
15	2 Stk	J3564517	Rillenkugellager	Deep groove ball bearing	Roulement à billes à gorge	d42/20x12 6004-2RS
16	2 Stk	J9002105	Umlenkrolle	Idler pulley	Galet de renvoi	d78 / 9 Finger
17	2 Stk	J3562415	Flanschlager mit Blechgehäuse	Flange sheet bearing	Palier de bride en tôle	AELPF 205 3-Loch Exz. RA25
18	1 Stk	J9000234	Hydro-Motor	Hydraulic motor	Moteur hydraulique	EPRM 125 C P 530409
19	1 Stk	J3510370	Passfeder (Federkeil)	Feather key	Clavette parallèle	8/7x20 rundstirnig
20 - 27	1 Stk	R02703	Gummigurtkette	Rubbered chain	Chaîne vulcanisée	B=200x2660 T=28
21	1 Stk	J9001525	Gummigurt	Rubber belt	Ruban caoutchouté	WG-0001 / Breite=25 Tlg=28
22	26 Stk	J9001526	Kettenstab	Chain bar	Barre de chaîne	WG-0002 / d7.5x220
23	54 Stk	J9001527	Niet	Rivet	Rivet	WG-0003 / DIN 675; 5x17
24	1 Stk	J9001528	Schloss links	Lock left	Serrue gauche	WG-0004
25	1 Stk	J9001529	Schloss rechts	Lock right	Serrue droite	WG-0005
26	1 Stk	J9001530	Steinklappe	Stone flap	Clapet de pierre	WG-0006
27	1 Stk	J9001531	Verbindungsstab	Joint rod	Barre de jonction	WG-0007 / d8x200
28						
29	1 Stk	B09017	Abschlussblech	Closing sheet	Tôle de fermeture	

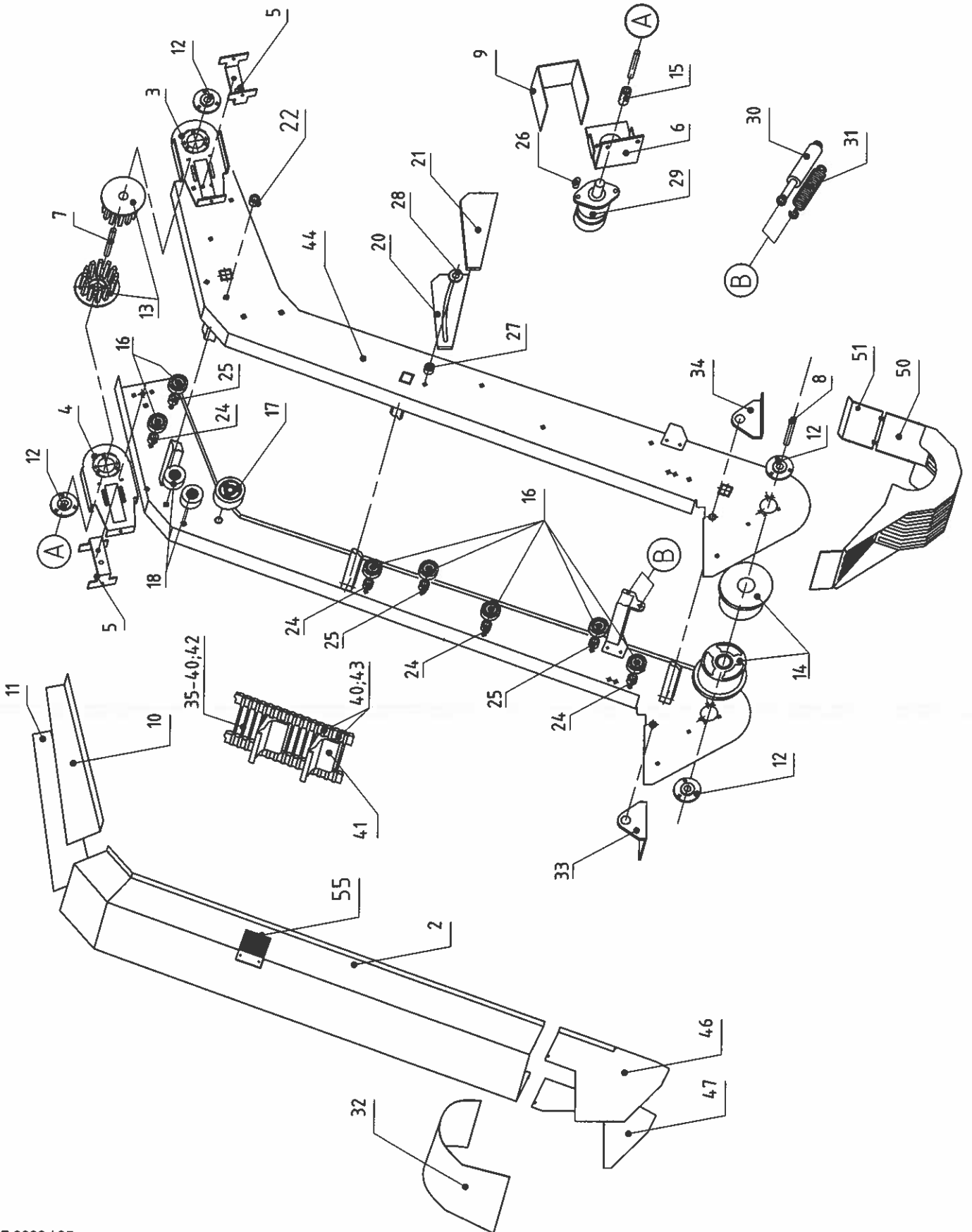
17d

STEIGBAND
zu Zusatzbunker

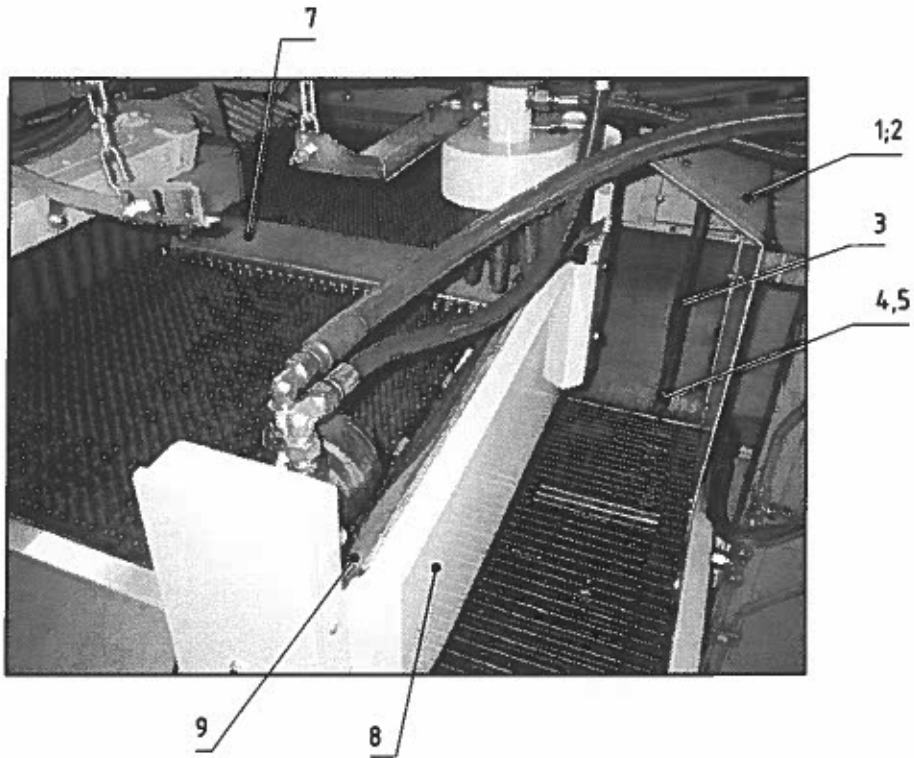
FEEDER ELEVATOR
to auxilliary bunker

ALIMENTATEUR
pour benne auxillaire

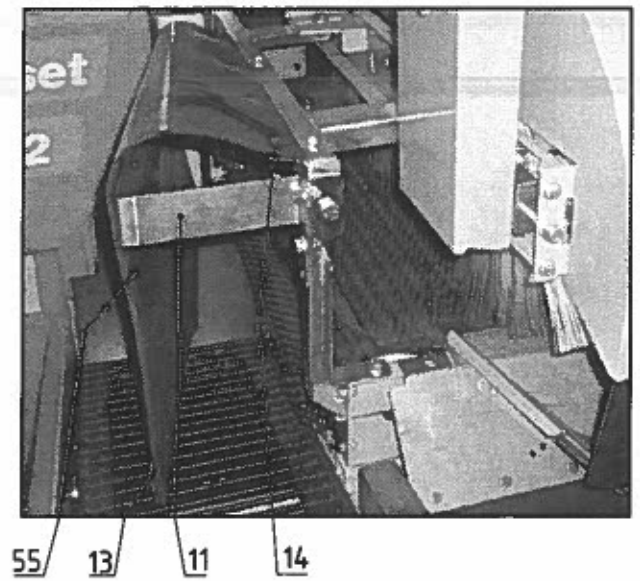
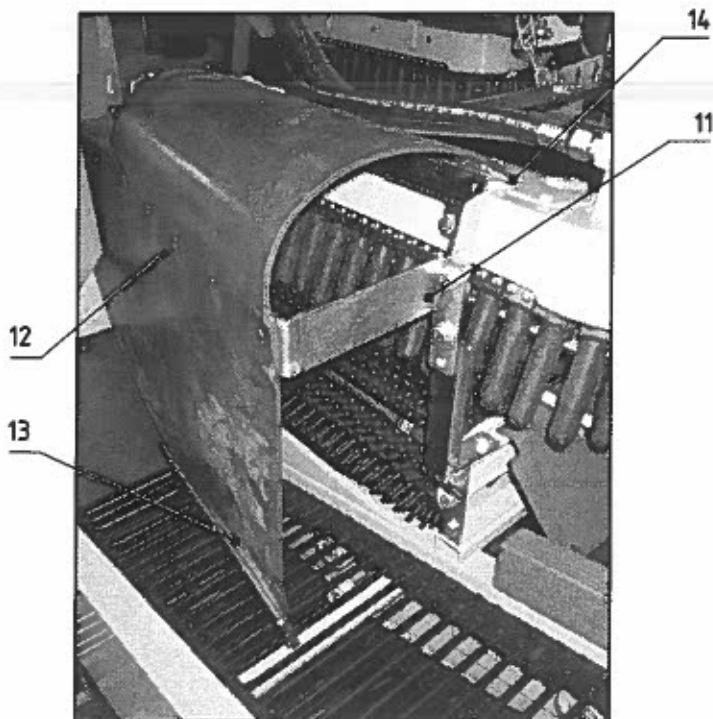
17d

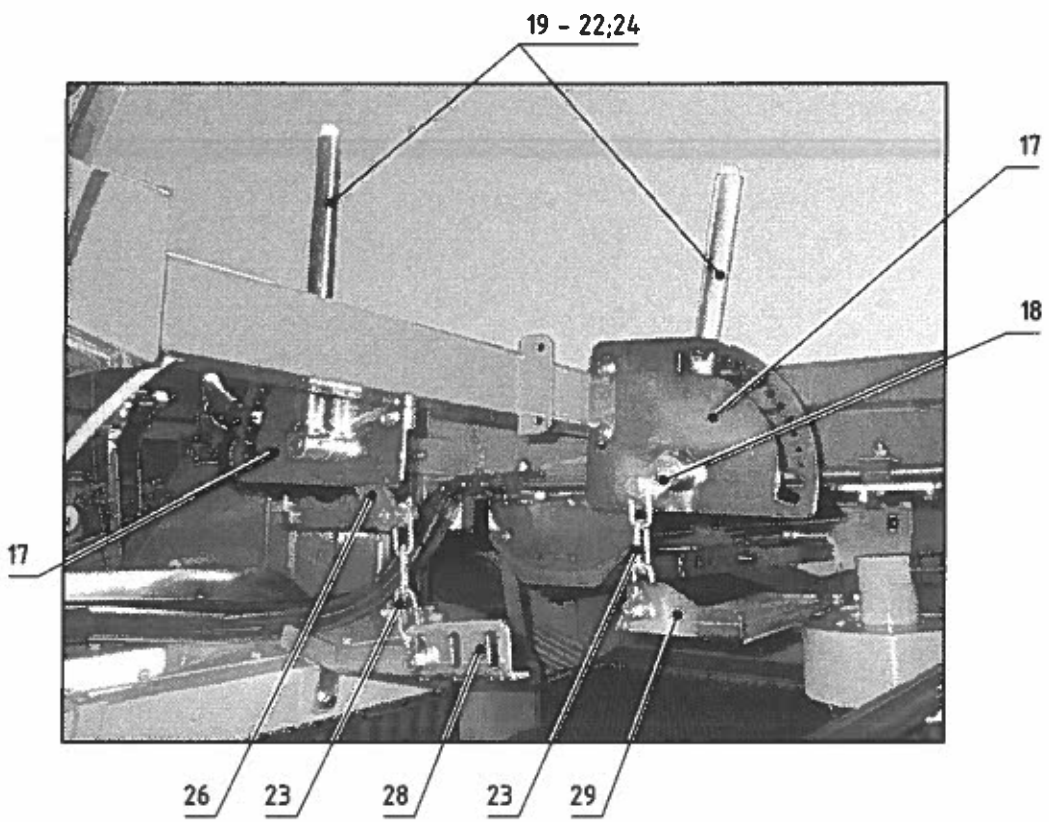
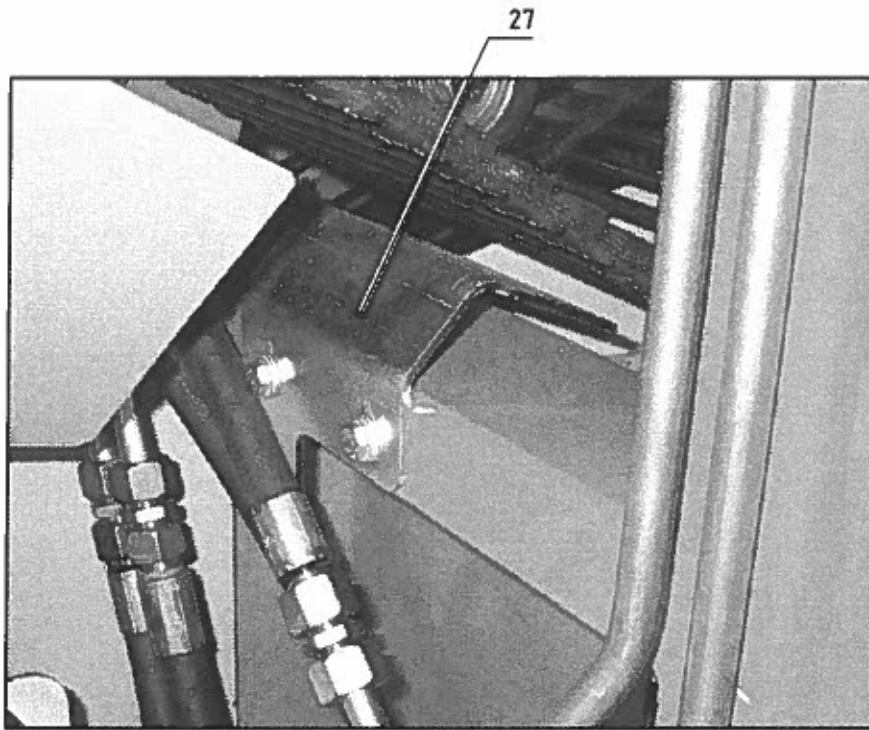


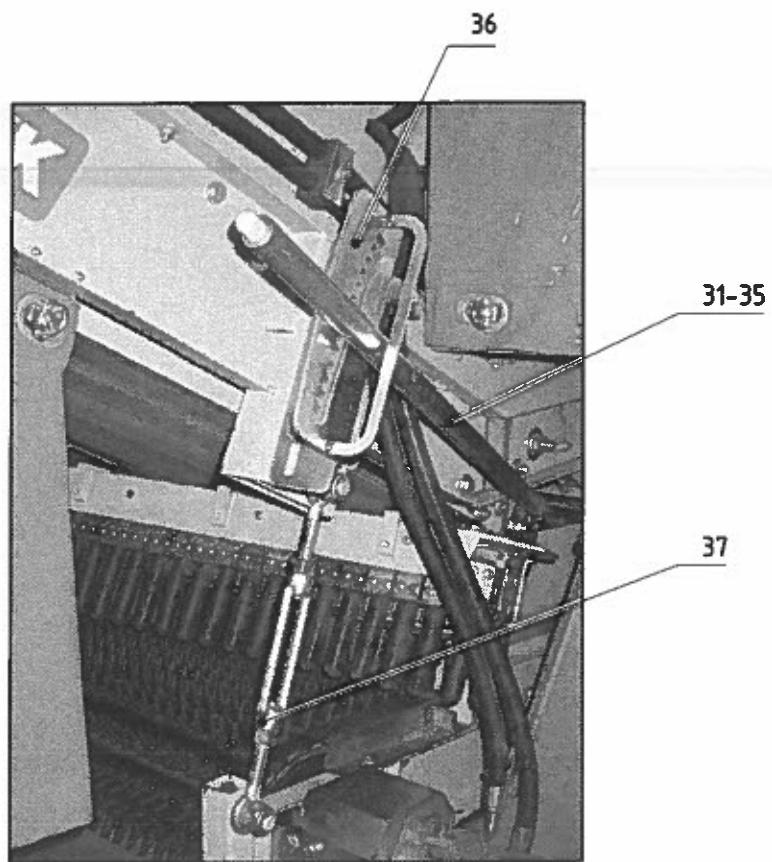
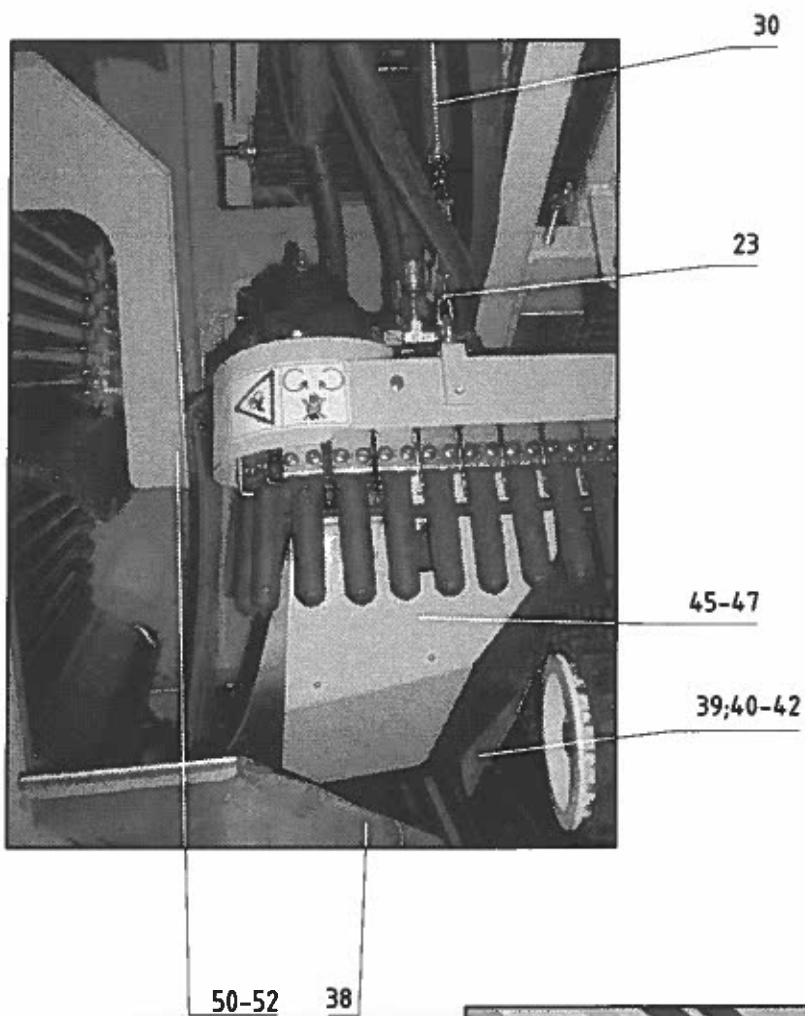
Pos.	Menge	Artikelnr	Bezeichnung	Designation	Désignation	Dimension/Typ
1						
2	1 Stk	B05453	Abdeckhaube	Covering hood	Bonnet de couverture	1.5x581.6x1789.77
3	1 Stk	S01520	Spanner rechts	Tightener right	Tendeur droite	
4	1 Stk	S01521	Spanner links	Tightener left	Tendeur gauche	
5	2 Stk	B02074	Führung	Guide	Guide	4x144.4x66
6	1 Stk	B05459	Drehmomentstütze	Forque support	Support de couple	4x196.3x208.15
7	1 Stk	R02397	Antriebswelle	Drive shaft	Arbre de commande	d25x390
8	1 Stk	R02396	Umwienkwelle	Reversing shaft	Arbre reversible	d25x350
9	1 Stk	B05460	Schutzblech	Guard sheet	Tôle de protection	1.5x124x357.4
10	1 Stk	B05455	Leitblech rechts	Baffle sheet right	Tôle de conduite droite	1.5x195.2x644.2
11	1 Stk	B05456	Leitblech links	Baffle sheet left	Tôle de conduite gauche	1.5x195.2x644.2
12	4 Stk	J3562415	Flanschträger mit Blechgehäuse	Flange sheet bearing	Palier de bride en tôle	AELPF 205 3-Loch Exz. RA25
13	2 Stk	32-4882	Antriebsrad	Driving sprocket	Pignon d'entraînement	d125x45
14	2 Stk	4-03952	Umlenkrolle	Idler pulley	Gaïet de renvoi	30% Glasfaser
15	1 Stk	R00706	Antriebshülse	Drive bushing	Douille d'entraînement	d40/25x60
16	14 Stk	4-03571	Tragrolle mit Lager	Supporting roller	Rouleau porteur	d65 B=20 ersetzt 4-01915
17	2 Stk	J9001492	Tragrolle schmal	Supporting roller	Rouleau porteur	D=90/16 x 36
18	4 Stk	J9000698	Rolle	Roller	Rouleau	VRR75x37
19						
20	1 Stk	B05644	Führung	Guide	Guidage	4x253x573
21	1 Stk	B06366	Fingerschutz	Finger protection	Protection des doigts	1.5x279x558
22	6 Stk	J9002109	Schutzkappe	Hood	Capuchon	SW 24
23	1 Stk	B06355	Halter	Holder	Support	4x90x123.15
24	8 Stk	4-03574	Distanzbüchse	Spacer bushing	Douille d'écartement	d22/13x27
25	6 Stk	4-03573	Distanzbüchse	Spacer bushing	Douille d'écartement	d22/13x14.5
26	1 Stk	J3510375	Passfeder (Federkeil)	Feather key	Clavette parallèle	8/7x25 rundstimmig
27	1 Stk	4-03572	Distanzbüchse	Spacer bushing	Douille d'écartement	d22/13x10
28	1 Stk	R02459	Scheibe	Disk	Disque	d50/13x10
29	1 Stk	J9000234	Hydro-Motor	Hydraulic motor	Moteur hydraulique	EPRM 125 C P 530409
30	1 Stk	C00402	Hydro-Zylinder einfachwirkend	Hydraulic ram simple	Vérin hydraulique simple	d20x130
31	1 Stk	02-0604	Zugfeder	Pull spring	Ressort de traction	d=3.9 Da=28.2 Lu=202
32	1 Stk	R02471	Gummi	Rubber	Caoutchouc	5x295x370
33	1 Stk	B05477	Befestigungswinkel lang	Mounting angle long	Angle de fixation long	6x80x169.7
34	1 Stk	B05476	Befestigungswinkel kurz	Mounting angle short	Angle de fixation court	
35 -39	1 Stk	R02387	Gummigurtkette	Rubbered chain	Chaîne vulcanisée	B=260X5684 T=28
36	2 Stk	J9001476	Schloss	Lock	Serrue	4 AB 28-20
37	1 Stk	J9001502	Schlossstab	Lock bar	Barre de serrue	Nr 65004V0263001
38	1 Stk	J9001503	Kettenstab	Chain bar	Barre de chaîne	Nr 65004K0263001
39	2 Stk	J9001505	Ausfallklappe	Stone flap	Clapet de décharge	Nr 65004K0263003
40	29 Stk	J9001504	Mitnehmerstab	Driver bar	Barre de toc ameneur	Nr 65004K0263002
41	29 Stk	J9001477	Mitnehmer	Driver	Toc ameneur	RFL75LF
42	460 Stk	J9001532	Niet	Rivet	Rivet	Nr G065018 / d5x18
43	232 Stk	J9001533	Niet	Rivet	Rivet	Nr G065020 / d8x20
44	1 Stk	S01580	Steigbandrahmen	Frame	Châssis	
45						
46	1 Stk	S01852	Seitenblech rechts	Baffle sheet right	Tôle de conduite droite	
47	1 Stk	S01851	Seitenblech links	Baffle sheet left	Tôle de conduite gauche	
48						
49						
50	1 Stk	S02742	Unterteil	Base	Partie inférieure	
51	1 Stk	B09020	Anschlussplatte	Connection plate	Plaque de jonction	
53						
54						
55	1 Stk	R03543	Fingerschutz	Finger protection	Protection des doigts	



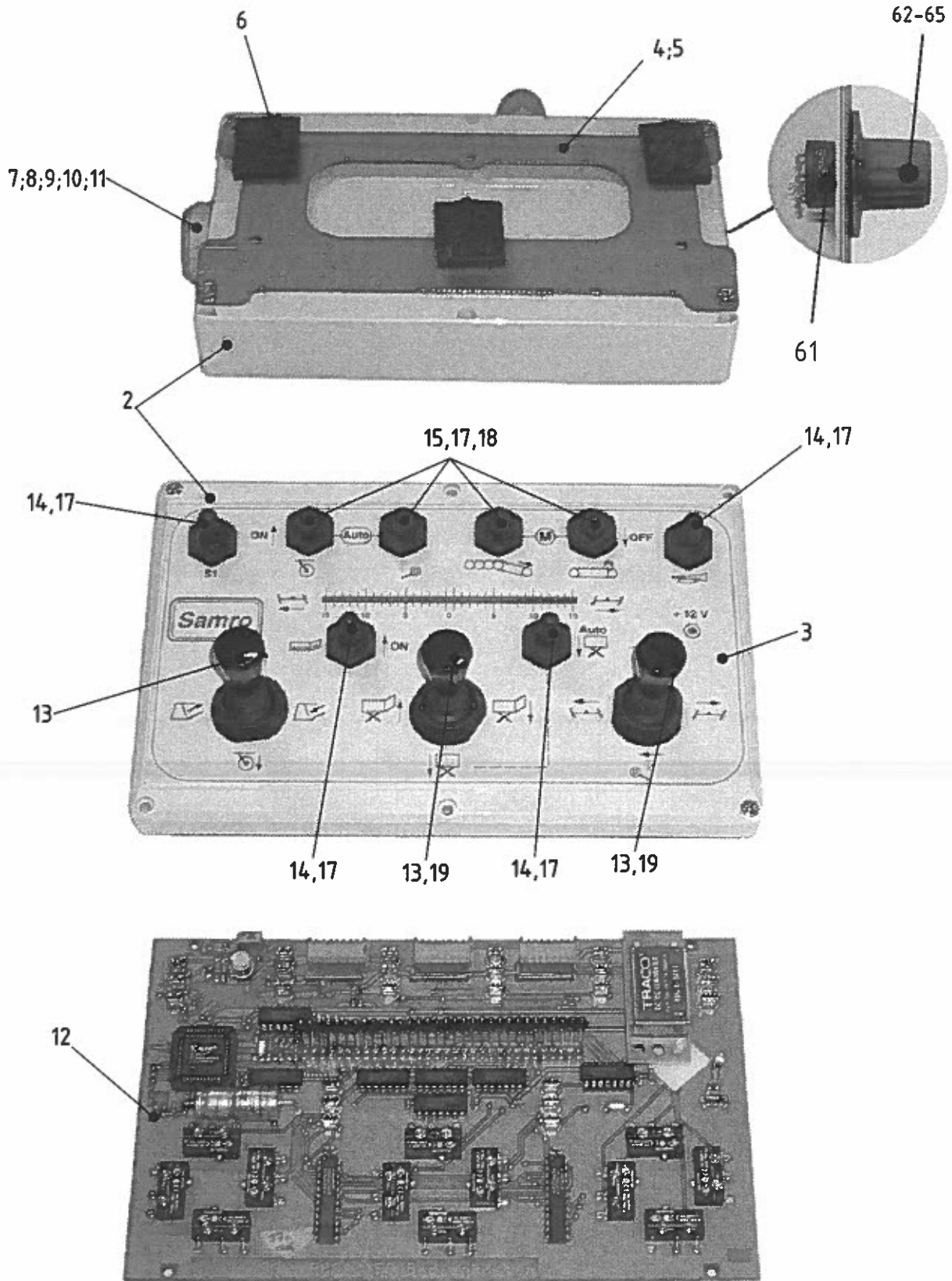
Option Bürstenband

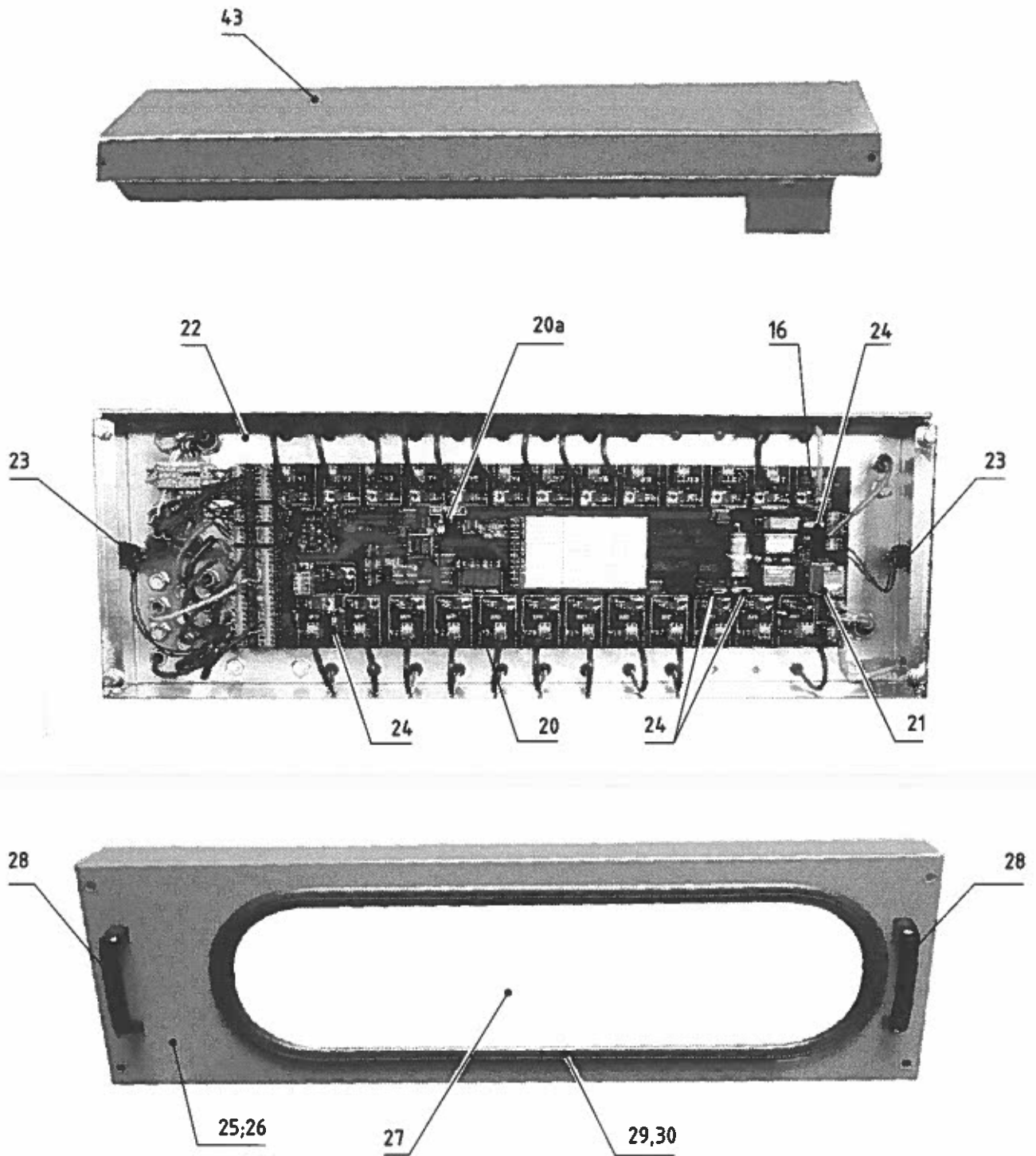


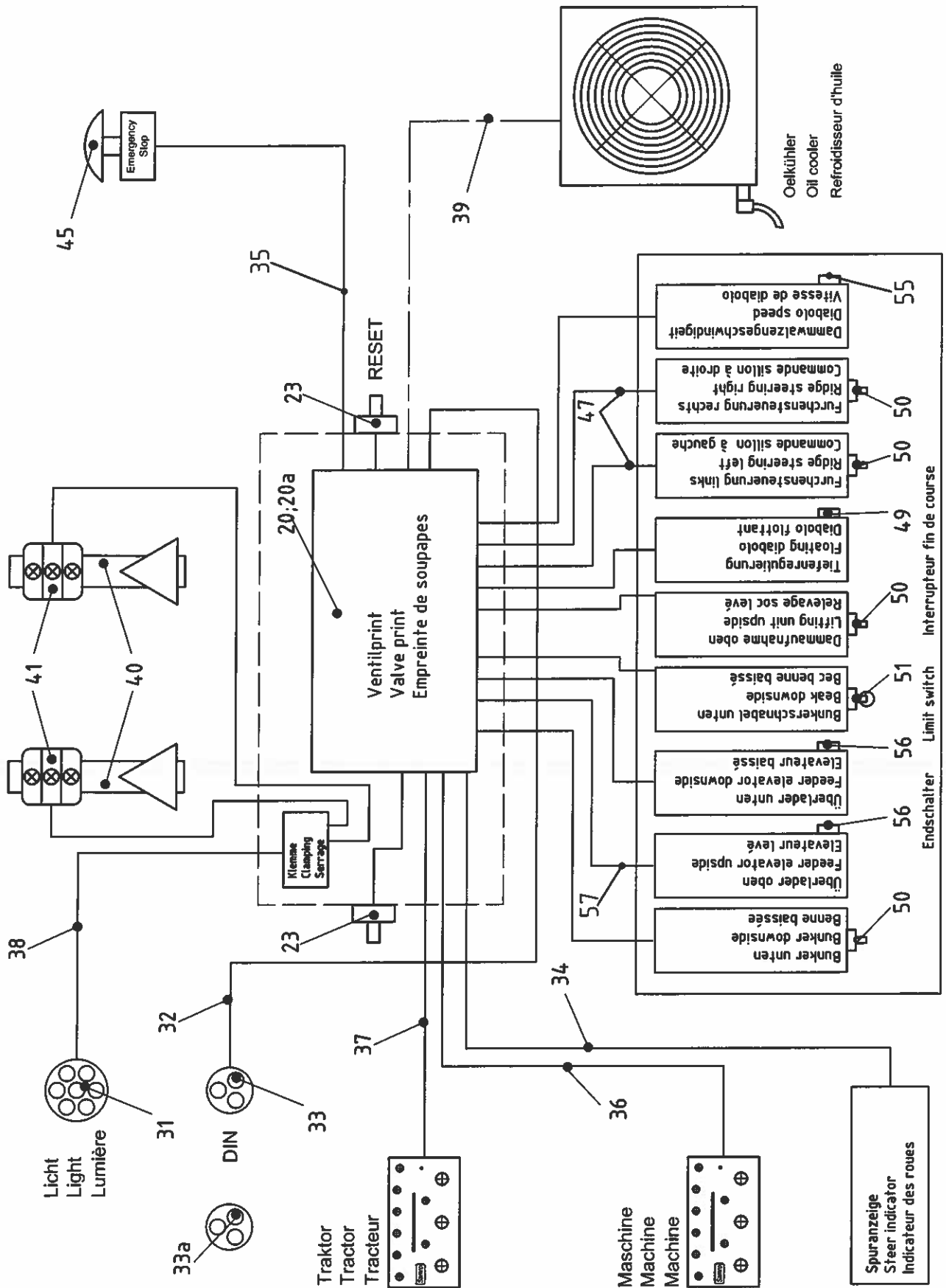




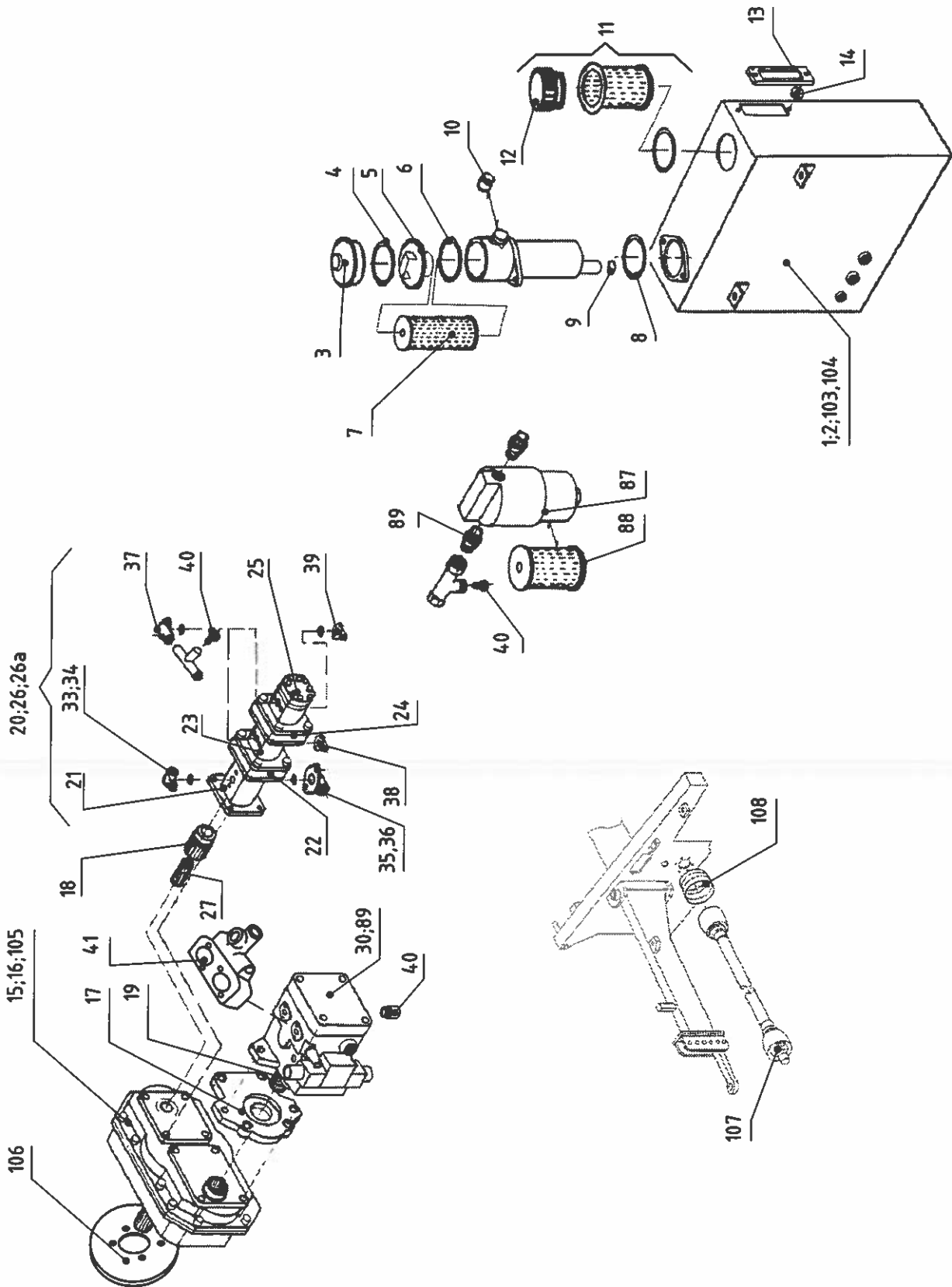
Pos.	Menge	Artikelnr	Bezeichnung	Designation	Désignation	Dimension/Typ	
1	5	1 Stk	V00520	Prallblech links	Protection sheet left	Tôle de rebondissement droite	VM
2	1 Stk	B05215	Prallblech links	Protection sheet left	Tôle de rebondissement droite	2x825x829	
3	1 Stk	R01323	Gummi	Rubber	Caoutchouc	3x425x550	
4	1 Stk	B02964	Klemmleiste	Clamp strip	Filet de serrage	2x30x550	
5	1 Stk	B02963	Leiste	Gib	Filet	3x50x550	
6							
7	1 Stk	S01479	Ablauf	Discharging	Décharge		
8	1 Stk	B05924	Abdeckung	Covering	Couverture	1.5x291.8x825.8	
9	1 Stk	R02598	Gummi	Rubber	Caoutchouc	5x170x692	
10							
11	1 Stk	B05221	Bügel	Stirrup	Etrier	4x110x933.3	
12	1 Stk	R02306	Prallgummi	Rubber flap	Tablier de caoutchouc	5x670x815	
13	1 Stk	B05223	Platte	Plate	Plaque	3x40x440	
14	1 Stk	B06315	Halter	Holder	Support	2.5x65x430	
15							
16							
17	1 Stk	52-2133	Rastplatte	Plate of device	Plaque d'arrêt	SZ	
18	1 Stk	S01482	Hebel	Lever	Levier	55x70	
19 - 22	1 Stk	52-1980	Hebel	Lever	Levier	SZ	
20	1 Stk	52-1966	Gewindestab	Grub screw	Barre filetée	M8x165	
21	1 Stk	52-1967	Kunststoffhebel (Knopf)	Plastic lever	Levier en plastic	d18x40 Nylon Pa 66-E	
22	1 Stk	52-1968	Kunststoffhebel	Plastic lever	Levier en plastic	d18x40 Nylon Pa 66-E	
23	0.17 LM	J3490030	Gliederkette	Link chain	Chaîne à maillons	C6x42 verzinkt	
24	1 Stk	00-0600	Druckfeder	Pressure spring	Ressort de pression	d 2.0 Da 19.5 Lu 90	
25							
26	1 Stk	S01481	Hebel	Lever	Levier	70x118	
27	1 Stk	B06045	Bügel	Stirrup	Etrier	4x130x223.5	
28	1 Stk	S01442	Tragwinkel	Supporting angular	Angle porteur		
29	1 Stk	B05188	Befestigungswinkel	Mounting angular	Angle de fixation		
30	1 Stk	02-0604	Zugfeder	Pull spring	Ressort de traction	d=3.9 Da=28.2 Lu=202	
31 - 35	1 Stk	V00598	Verstellhebel	Connecting lever	Levier de réglage		
32	1 Stk	S01875	Verstellhebel	Connecting lever	Levier de réglage		
33	1 Stk	52-1966	Gewindestab	Grub screw	Barre filetée	M8x165	
34	1 Stk	52-1967	Kunststoffhebel (Knopf)	Plastic lever	Levier en plastic	d18x40 Nylon Pa 66-E	
35	1 Stk	52-1968	Kunststoffhebel	Plastic lever	Levier en plastic	d18x40 Nylon Pa 66-E	
36	1 Stk	S01882	Rastplatte	Plate of device	Plaque d'arrêt		
37	1 Stk	4-02455	Spannschloss	Tumbuckle	Manchon de serrage	M 16	
38	1 Stk	S01776	Leitblech	Baffle sheet	Tôle de conduite		
39	1 Stk	B07269	Winkel	Angular	Angle	2x175.2x575	
40	1 Stk	V00849	Rutsche	Funnel	Couloir		
41	1 Stk	B09735	Leitblech	Baffle sheet	Tôle de conduite		
42	1 Stk	R04068	Schutzgummi	protection rubber	caoutchouc de protection		
43							
44							
45	1 Stk	V00805	Abweiser	Deflector	Défecteur		
46	1 Stk	B09663	Leitblech	Baffle sheet	Tôle de conduite		
47	1 Stk	R04055	Schutzgummi	Protection rubber	Caoutchouc de protection		
48							
49							
50	1 Stk	V00792	Fallbremse	Chute protection	Anti chute		
51	1 Stk	S02723	Halter	Holder	Support		
52	1 Stk	R03734	Prallgummi	Rubber flap	Tablier de caoutchouc		
53							
54							
55	1 Stk	R03659	Option: Bürstenband Prallgummi	Option: Brush belt Rubber flap	Option: Bande brosseuse Tablier de caoutchouc		

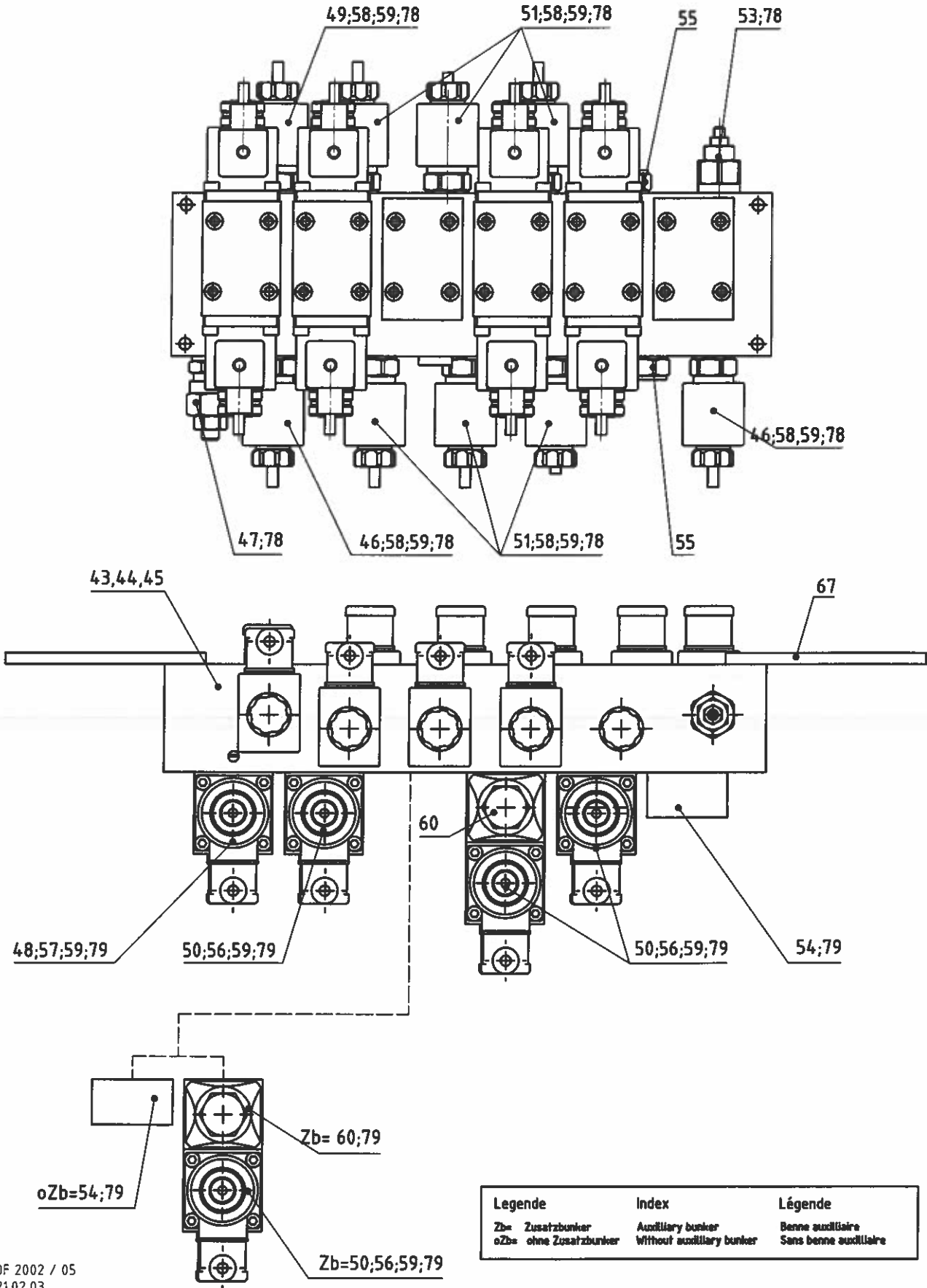




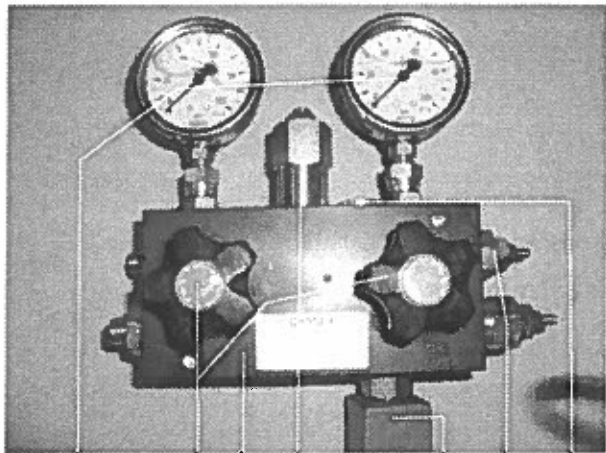


Pos.	Menge	Artikelnr	Bezeichnung	Designation	Désignation	Dimension/Typ	
1	1 Stk	K00084	Bedienkasten	Control box	Coffret de commande		
2							
3							
4	- 6	1 Stk	V00326	Magnethalter	Magnet holder	Support d'aimant	3 Magnete
5	1 Stk	B03187	Halteplatte	Holder plate	Plaque de fixation		
6	3 Stk	J3600002	Haftmagnet	Adhesive magnet	Aimant adhésif		
7	1 Stk	J4250013	Summer	Buzzer	Claxon	12V/SC 0715 BL	
8	1 Stk	J3152088	O-Ring	O-Ring	Joint torique	d29.75x3.53	
9	1 Stk	R01065	Distanzring	Spacer ring	Anneau d'écartement	d40/32.6x10	
10	1 Stk	E00223	Kabel zu Horn	Cable for klaxon	Câble pour claxon		
11	2 Stk	J9000344	O-Ring	O-Ring	Joint torique	d18x1.5	
12	1 Stk	K00042	Bedienprint	Operating print	Empreinte de commande		
13	3 Stk	J4200050	Joystick	Joystick	Joystick	S700012	
14	4 Stk	J4200039	Kippschalter (Taster)	Toggle switch (feeler)	Interrupteur basculant (épaisseur)	1Pol./ON-ON	
15	4 Stk	J4200041	Kippschalter	Toggle switch	Interrupteur basculant	1Pol./<ON>-OFF-<ON>	
16	1 Stk	E00324	Stecker	Plug	Fiche		
17	8 Stk	J4200043	Schutzkappe	Safety hood	Capôt protecteur	Nr. Q343.001.023	
18	4 Stk	J3152053	O-Ring	O-Ring	Joint torique	d11x2	
19	3 Stk	J9000086	O-Ring	O-Ring	Joint torique	d22x1	
20	1 Stk	K00083	Ventilprint ohne Software*	Valve print without software*	Empreinte sans software*	Software-Nr: U30030	
20a	1 Stk	E00285	EEPROM programmiert	EEPROM programmed	EEPROM programmé	Cymax Software U30033	
21	1 Stk	J4160016	Relais	Relay	Relais	C7-A20X/DC 12V mit LED	
22	1 Stk	S01457	Printgehäuse	Print casing	Boîtier d'empreinte		
23	2 Stk	J42001653	Schalter	Switch	Interrupteur	220 309 zu Horn	
24	4 Stk	J9000065	Sicherung	Fuse	Fusible	2.5AT träge FST	
25 - 30	1 Stk	V00509	Deckel	Cap	Couvercle		
26	1 Stk	B03236	Deckel	Cap	Couvercle		
27	1 Stk	R02314	Scheibe	Window	Vitre		
28	2 Stk	J9000095	Bügelgriff	Handle	Poignée	2-121300-103-M6	
29	1.41 LM	J3440008	Klemmprofil	Clamping profile	Profil de serrage	123 826	
30	1.41 LM	J3440011	Fullprofil	Filling profile	Profil de remplissage	Nr. 123 732	
31	1 Stk	J4220046	Stecker 7-polig	Plug	Fiche	ISO 1724	
32	1 Stk	E00212	DIN-Speisekabel	DIN-Cable	Câble DIN		
33	1 Stk	J4220092	DIN-Stecker 3-polig	DIN-Plug	Fiche DIN	3 Pol. DIN	
33a	1 Stk	Z00050	DIN-Kabelset	DIN-Cable kit	Set de câble DIN		
34	1 Stk	E00216	Signalkabel Spuranzeige	Wheel position indicator cable	Câble de position des roues		
35	1 Stk	E00217	Signalkabel Not aus	Signal cable "emergency stop"	Câble "interrupteur de secours"		
36	1 Stk	E00270	Bedienkabel (Maschine)	Cable (box machine)	Câble (boîtier machine)		
37	1 Stk	E00269	Bedienkabel (Traktor)	Cable (box tractor)	Câble (boîtier tracteur)		
38	1 Stk	E00210	Kabel "Licht"	Cable "light"	Câble "lumière"		
39	1 Stk	E00213	Kabel Oelkühler	Cable to oil cooler	Câble au refroidisseur d'huile		
40	2 Stk	K00064	Kabelleuchte	Lighting	Feu		
41	2 Stk	J4252205	Glas	Glass	Verre	PAM 004	
42							
43	1 Stk	B02268	Schutzblech	Safety sheet	Tôle de protection		
44							
45	1 Stk	J4200052	Not-Aus-Schaller	Emergency switch	Interrupteur de secours	40mm/XB2-BC42	
46							
47	1 Stk	E00268	Kabel "Furchensteuerung"	Cable "ridge steering"	Câble "commande sillon"		
48							
49	1 Stk	J9000281	Ultraschall-Näherungssensor analog	Analog sensor	Capteur analogue	UNDK 30U6113/S14 15-30VDC 30-150mm	
50	4 Stk	J4201649	Positionsschalter	Position switch	Interrupteur de position		
51	1 Stk	J4201651	Positionsschalter mit Rolle	Position switch with roller	Interrupteur avec rouleau		
53							
54							
55	1 Stk	J9001267	Induktiv-Näherungsschalter	Inductive switch	Interrupteur inductif	10-30VDC Baumer IFRM 08P1301/L	
56	2 Stk	J9000329	Induktiv-Näherungsschalter	Inductive switch	Interrupteur inductif	12mm/12-50VDC/4mm	
57	3 Stk	J9000002	Sensorkabel	Feeder cable	Câble sensorique		
58							
60							
61	2 Stk	J9000590	Potentiometer	Potentiometer	Potentio mètre	1K,270Grd,2W AMP AX2.8x0.5	
62	2 Stk	J9000591	Stator zu Knöpfe 21mm schwarz	Stator to knob 21mm black	Stator pour bouton 21mm noir	DIS 26 13 06	
63	2 Stk	J9000592	Scheibe 1-12 zu Knöpfe 21mm	Disk 1-12 to knobs 21mm	Disque 1-12 pour boutons 21mm	DIS 26 12 96	
64	2 Stk	J9000593	Drehknopf 21/6mm rot	Rotary knob 21/6mm red	Bouton rotatif 21/6mm rouge	DIS 26 12 58	
65	2 Stk	J9000594	Deckel 21/6mm rot	Cap 21/6mm red	Couvercle 21/6mm rouge	DIS 26 12 72	
67							
68							

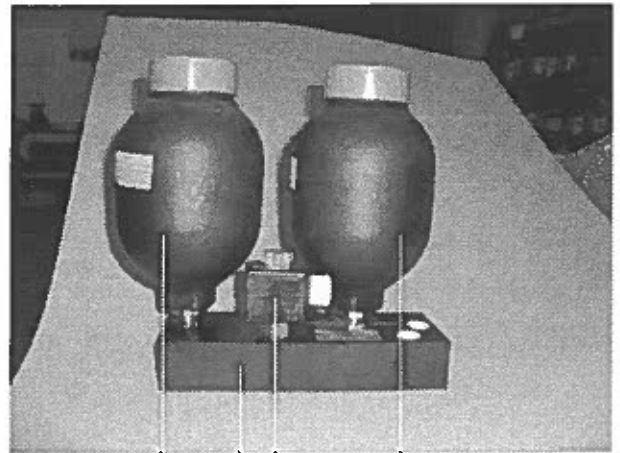




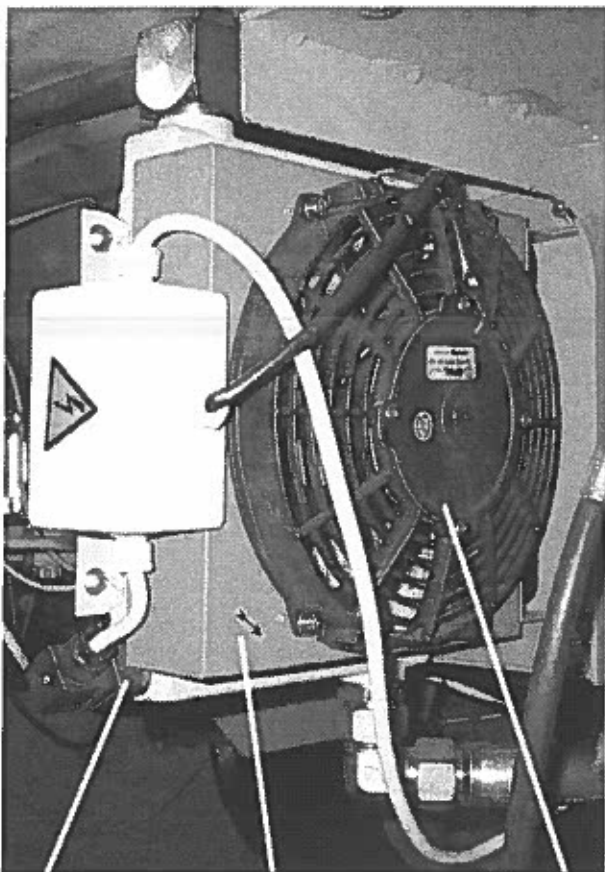
Legende	Index	Légende
Zb= Zusatzbunker	Auxiliary bunker	Benne auxiliaire
oZb= ohne Zusatzbunker	Without auxiliary bunker	Sans benne auxiliaire



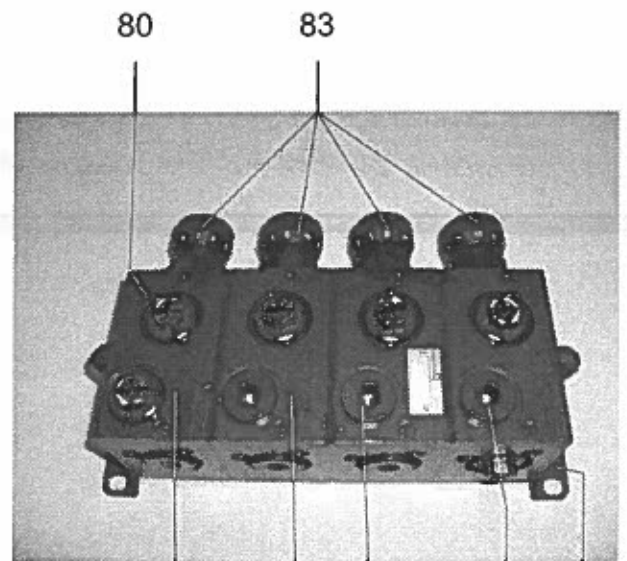
75 74 73 71,76,77 70 72
68,69



92 90,91 92
93,94,95



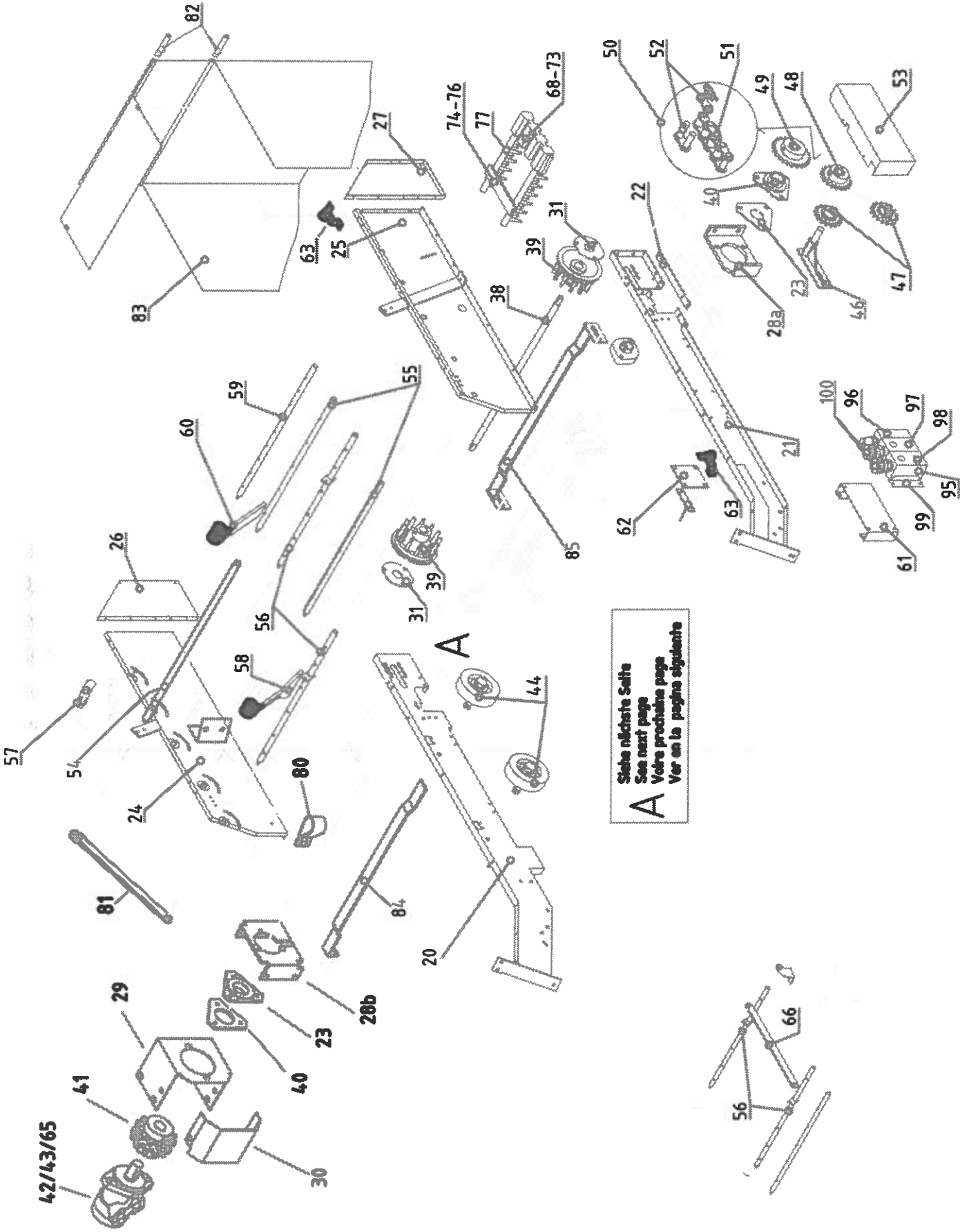
101 100 102



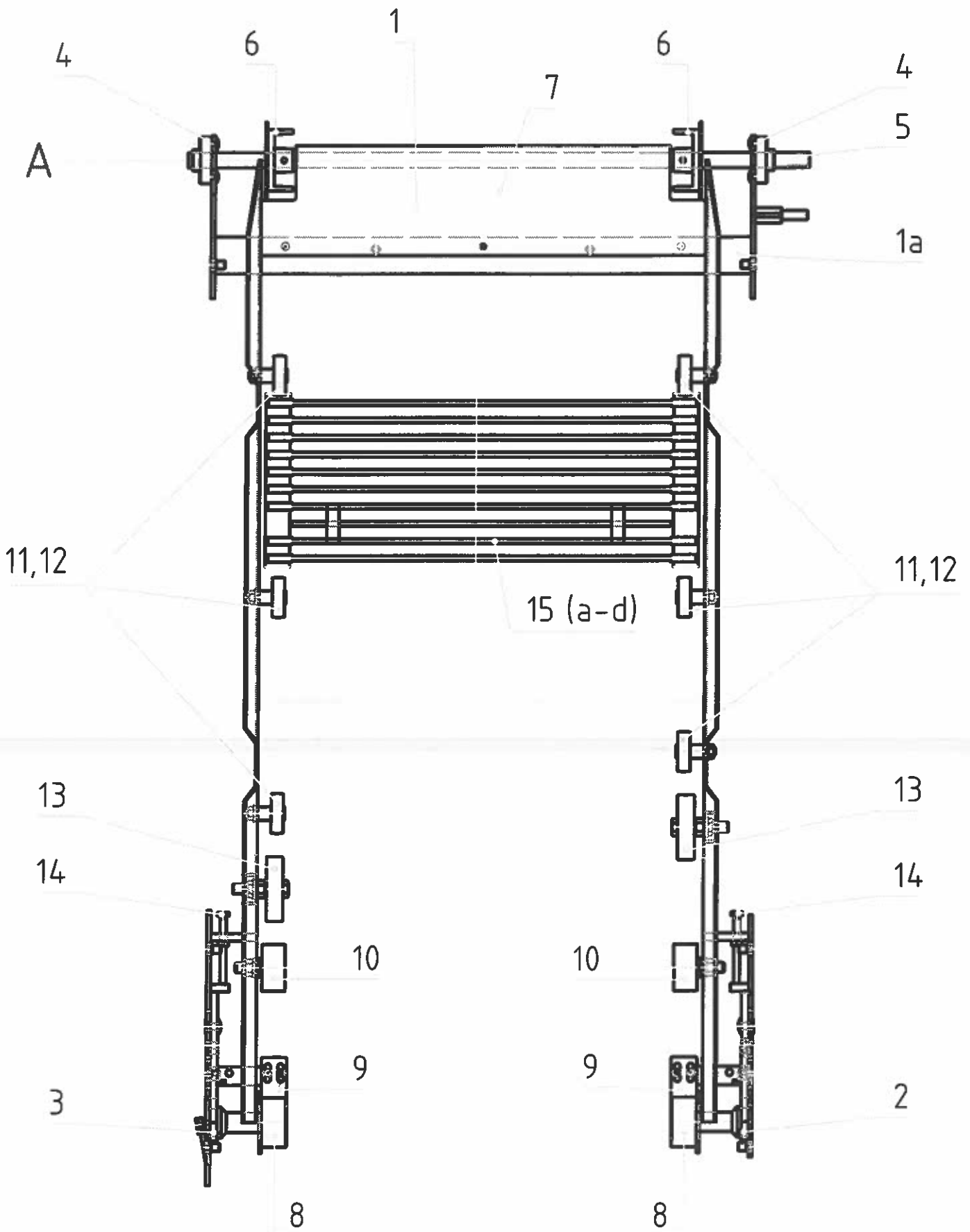
80 83
81 80a 82 84

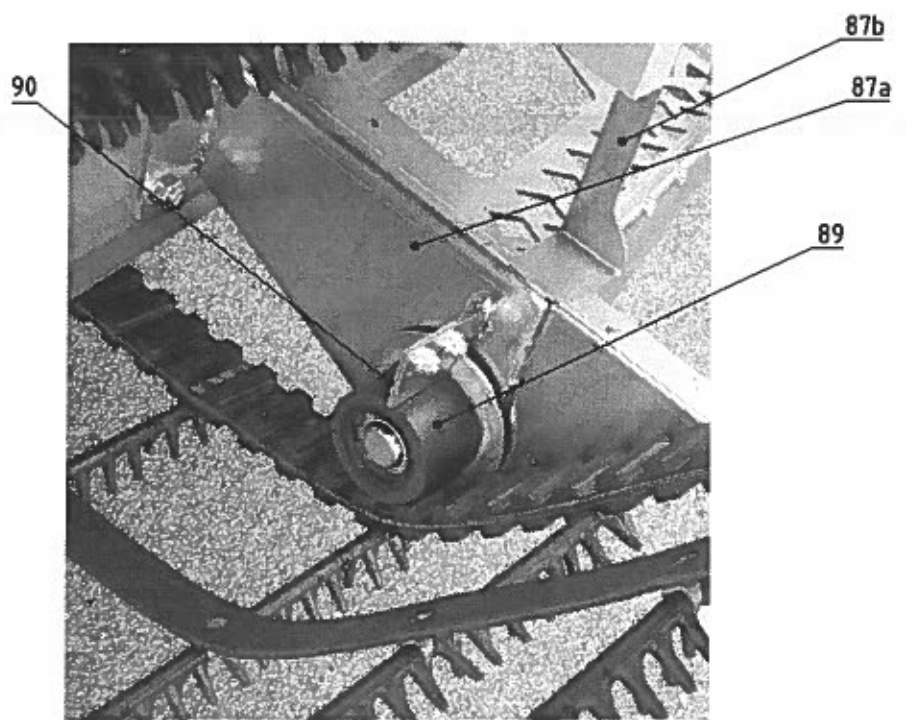
Pos.	Menge	Artikelnr	Bezeichnung	Designation	Désignation	Dimension/Typ
1-15	1 Stk	V00500	Oelbehälter	Oil tank	Bassin d'huile	
2	1 Stk	S01394	Oelbehälter	Oil tank	Bassin d'huile	
3-10	1 Stk	J9000484	Rücklauffilter	Recirculation filter	Fillre de retour	ARGO E103-382
3	1 Stk	J600416	Deckel	Cap	Couvercle	zu Filter E 103-382
4	1 Stk	J3153408	Dichtung	Sealing joint	Joint	N031.0841
5	1 Stk	J9001496	Einlaufstutzen	Inlet fitting	Tubulure d'entrée	E 084.0103 ARGO
6	1 Stk	J9001497	O-Ring	O-Ring	Joint torique	72x3
7	1 Stk	J9001498	Exapor-Filterelement	Filter element	Élément de filtre	V3.0723-08
8	1 Stk	J3152082	O-Ring	O-Ring	Joint torique	d84x4
9	1 Stk	J3152034	O-Ring	O-Ring	Joint torique	d23x4 MM
10	1 Stk	J9001501	Verschmutzungsanzeiger	Dirtying indicator	Indicateur d'encrassement	DG 200
11-12	1 Stk	J9000486	Einfil- und Belüftungsfiter	Inlet and ventilation filter	Filtere d'entrée et à désaérer	ARGO LE.0817-01
12	1 Stk	J9001500	Ersatz-Belüftungsfiter	Spare ventilation filter	Filtere à désaérer de rechange	L1.0807-31
13	1 Stk	J7541807	Flüssigkeitsstandanzeiger	Liquid indicator	Indicateur de liquide	FSA 127-1 1/7/12
14	2 Stk	J3153035	Gummidichtringe	Rubber rings	Anneaux à caoutchouc	27/12/3 704616
15-19	1 Stk	T00748	Verteilergetriebe komplett	Distributor gear unit	Réducteur distributeur	Getriebe, Flansch, 2 Kuppl.
16	1 Stk	J9000248	Getriebe	Gear unit	Réducteur	Typ Serie 85000
17	1 Stk	J9000249	Flansch	Flange	Bride	SAE-B 2 Loch
18	1 Stk	J9000251	Kupplung	Coupling	Accouplement	SAE-B (Z15-16/32)
19	1 Stk	J9000250	Kupplung	Coupling	Accouplement	Gr.3 (Kon 1:8)
20-29	1 Stk	T00759	Zahnradpumpe 3-fach komplett	Geared pump 3 pieces	Pompe à engrenage 3 pièces	PLP30.34/20.11/20.8/D/FS-L
21	1 Stk	J9000940	Zahnradpumpe	Geared pump	Pompe à engrenage	PLP 30.34 D/FS/L
22	1 Stk	J9000941	Zwischenflansch	Intermediate flange	Bride intermédiaire	PLP 30.34/20.11
23	1 Stk	J9000942	Zahnradpumpe	Geared pump	Pompe à engrenage	PLP 20.11 D/FS/L
24	1 Stk	J9000943	Zwischenflansch	Intermediate flange	Bride intermédiaire	PLP 20.11/20.11
25	1 Stk	J9000944	Zahnradpumpe	Geared pump	Pompe à engrenage	PLP 20.8 D/FS/L
26	1 Stk	J9000945	Einbauset Zahnradpumpe	Installation kit to geared pump	Jeu d'installation pour la pompe à engrenage	Kit PL 20 M10x160
26a	1 Stk	J9001086	Dichtsatz zu 3-fach-Pumpe	Sealing joint for pump	Jeu de joints pour pompe	Dreifachpumpe 33/11/7,8
27	1 Stk	J7501941	Mutter	Nut	Ecrou	zu PEC33.5+11
29	1 Stk	J9000586	Kupplung	Coupling	Accouplement	Serie 15000 CAS 15002
30	1 Stk	J9000252	Axialkolben-Verstellpumpe	Axial pump	Pompe axiale	A10VG28EP1D/10R-
33	1 Stk	J7526168	Gewinde-Reduzierstutzen	Thread reduction fitting	Tubulure réducteuse filetée	RED R1z WD/R 1/2z
34	10 Stk	J7522089	Gerade Einschraubverschraubung	Screw joint straight	Vissage droit	GE15ZLREDA3C (1/2")
35	3 Stk	J7522092	Gerade Einschraubverschraubung	Screw joint straight	Vissage droit	GE28ZLREDA3C
36	3 Stk	J7524008	Winkelverschraubung einstellbar	Adjustable angular screwing	Vissage angulaire réglable	P-EWS 28L-SV
37	4 Stk	J7524185	Schwenkverschraubung	Swivel screw	Vissage à pivot	15L-1/2" WH15ZLRKDA3C
38	1 Stk	J9000520	Schwenkverschraubung	Swivel screw	Vissage à pivot	18L-1/2" WH18ZLRKDA3C
39	7 Stk	J7524085	L-Stutzen einstellbar	Adjustable L-Screwing	Vissage L réglable	EL 15-ZL A3C
40	3 Stk	J7040300	Minimess-Schraubkupplung	Threaded coupling	Raccord à vis	M22x1.5/15 Form B
41	1 Stk	J9000717	Spülventil	Washing valve	Soupape de nettoyage	TNR. HU02048760
42						
43-67	1 Stk	V00819	Hydraulik-Steuerblock	Hydraulic valve bank	Bloc hydraulique	Offset 2000
44-60	1 Stk	V00506	Hydraulik-Steuerblock	Hydraulic valve bank	Bloc hydraulique	Offset 2000
45	1 Stk	J9000739	Steuerblock aus AC 112	Valve bank	Bloc distributeur	94/62x345
46	2 Stk	J9000742	2/2wege Sitzventil	Magnetic valve	Soupape magnétique	0D.15.08.18-17-00
47	1 Stk	J9000741	Druckbegrenzungsventil	Pressure limit valve	Soupape limite de pression	04.11.18-03-99-20
48	1 Stk	J9000745	4/3wege Schieberventil	Magnetic valve	Soupape magnétique	DHI-0714-12DC
49	1 Stk	J9000743	2/2wege Sitzventil	Magnetic valve	Soupape magnétique	0D.15.31.18-35-00
50	3 Stk	J9000746	4/3wege Schieberventil	Magnetic valve	Soupape magnétique	DHI-0713-14DC
51	6 Stk	J9000744	2/2wege Sitzventil	Magnetic valve	Soupape magnétique	0D.15.05.18-37-00
52						
53	1 Stk	J9000740	Druckbegrenzungsventil	Pressure limit valve	Soupape limite de pression	04.11.23-03-99-20
54	2 Stk	J9000749	Blindplatte	Blind plate	Plaque terne	EP6
55	2 Stk	J9000750	Verschluss-Zapfen	Latch bolt	Verrou	0C.80.01-017 (kurz)
56	6 Stk	J9000751	Magnetspule	Magnetic coil	Bobine magnétique	ATOS 14 VDC/25W
57	2 Stk	J9000752	Magnetspule	Magnetic coil	Bobine magnétique	ATOS 12 VDC/33W
58	9 Stk	J9000753	Magnetspule	Coil	Bobine	0D.02.11-01.30-0B
59	17 Stk	J9000754	Magnetslecker konfektioniert	Magnet plug	Fiche d'aimant	ZUV.00000.00.102 (0,6m Kabel)
60	1 Stk	J9000748	Rückschlagventil entsperbar	Non-return valve	Soupape contrecoup	HR-012/2
61	1 Stk	J7541858	Verschlussverschraubung	Lock screw	Bouchon fileté	R 1/2-ED A3C
62	5 Stk	J7541856	Verschlussverschraubung	Lock screw	Bouchon fileté	R 1/4-ED A3C
63	2 Stk	J9001451	Dichtung	Sealing joint	Joint	GS 2 (1/4")
64	1 Stk	J9000330	Drosselrückschlagventil	Throttle non return valve	Soupape d'arrêt à réactance	1/4" Bohrung 2.0mm
65	1 Stk	J7040300	Minimess®-Schraubkupplung	Minimess® coupling	Accouplement Minimess®	M22x1.5/15 Form B
66	1 Stk	J7520000	Blende	Aperture	Fausse porte	M6/0.8x5
67	2 Stk	B05283FA	Montageblech	Mounting sheet	Tôle de montage	4x115x133
68	1 Stk	C00454	Steuerblock komplett	Valve bank compl.	Bloc distributeur compl.	
69	1 Stk	J9002080	Steuerblock aus AC 112	Valve bank	Bloc distributeur	
70	2 Stk	J9000741	Druckbegrenzungsventil	Pressure limit valve	Soupape limite de pression	04.11.18-03-99-20

Pos.	Menge	Artikelnr	Bezeichnung	Designation	Désignation	Dimension/Typ
71	1 Stk	J9000742	2/2wege Sitzventil	Magnetic valve	Soupape magnétique	0D.15.06.18-17-00
72	1 Stk	J9002722	Rückschlagventil	Non-return valve	Soupape contrecoup	ITL-12L
73	1 Stk	J9001518	3wege Stromregelventil	3-way oil stream valve	Soupape d'huile 3 routes	04.04.01-03-85-04
74	2 Stk	J9000763	Drosselventil	Throttle valve	Soupape de réactance	FT267/1-14
75	2 Stk	J9000764	Glyzerin-Manometer	Glycerin-manometer	Manomètre glycerine	d63-0-100bar
76	1 Stk	J9000763	Magnetspule	Magnetic coil	Bobine magnétique	0D.02.11-01.30-08
77	1 Stk	J9000762	Magnetstecker konfektioniert	Confection plug	Fiche confectionné	3m
78	15 Stk	J9001739	O-Ring	O-Ring	Joint torique	d16.36x2.21
79	32 Stk	J9001740	O-Ring	O-Ring	Joint torique	D8.25x1.78
80 - 86	1 Stk	C00457	Handmengensteiler 4-fach	4-way hand regulator	Régulateur à mains 4 opérations	VM
80a	2 Stk	J7590100	Stromteiler	Distributor	Distributeur	MTKKZVG-1M22 (0-8 l/min)
81	1 Stk	J7590101	Stromteiler	Distributor	Distributeur	MTKKAVG-1M22 (0-8 l/min)
82	1 Stk	J7590109	Stromteiler	Distributor	Distributeur	MTKKEVG-1M22 (0-8 l/min)
83	4 Stk	J7513205	Drehgriff	Hand wheel	Volant	130476
84	2 Stk	J7590110	Blockverschraubungsteil	Block screwing	Raccordement	MTKZUB05F mit Fusswinkel
85	2 Stk	J3152050	O-Ring	O-Ring	Joint torique	d8x2 135092
86	4 Stk	J9001555	Dämpfungsscheibe MT	Damping disk	Disque de	100230842
87 - 89	1 Stk	J9001646	Hochdruckfilter	High pressure filter	Filtre à haute pression	AGRO HD043-58
88	1 Stk	J9001647	Ersatzpatrone	Spare collet	Cartouche de rechange	V3.0607-08
89	1 Stk	J9001963	O-Ring	O-Ring	Joint torique	d58.42x2.62 142410
90	1 Stk	C00455	Steuerblock Druckspeicher	Valve bank compression store	Bloc distributeur magasin de p.	
91	1 Stk	J9002081	Steuerblock aus AC 112	Valve bank	Bloc distributeur	
92	2 Stk	J9000708	Druckspeicher	Compression store	Magasin de pression	LA-1-0,75-1-O-S-A/18bar
93	1 Stk	J9000742	2/2 Sitzventil	Magnetic valve	Soupape magnétique	
94	1 Stk	J9000753	Magnetspule	Magnetic coil	Bobine magnétique	0D.02.11-01.30-08
95	1 Stk	J9000762	Magnetstecker konfektioniert	Confection plug	Fiche confectionné	3m
96						
97						
98						
99						
100-102	1 Stk	J9000391	Ölkühler mit Schutzgitter	Oil cooler	Refroidisseur d'huile	MG AIR 2024K 0.11 kW; 12 V DC
101	1 Stk	J9001340	Thermostat	Thermostate	Thermostate	EM-0387310
102	1 Stk	J9001619	Lüftereinheit	Fan	Ventilateur	345140
103		J1000005	Hydrauliköl	Hydraulic oil	Huile hydraulique	Corex EPV1610;Reinheit 10my
104	25 L	J1000010	Hydrauliköl 25l-Kanne	Hydraulic oil can 25l	Huile hydraulique bidon à 25l	Corex EPV1610;Reinheit 10my
105	0,8 L	J1000020	Getriebeöl	Gear oil	Huile d'engrenage	GX 80W-90 050.724
106	1 Stk	B04957	Reparaturplatte	Reinforcement plate	Plaque de renforcement	5x240x240
107	1 Stk	J9000359	Gelenkwelle	Coupling shaft	Arbre à cardan	WWZ 2380 SD15 1410
108	1 Stk	J3452197	Schutztopf	Protective muffler	Pot de protection	82.04.153



A
 Sika nächste Seite
 See next page
 Voir prochaine page
 Ver en la pagina siguiente





Pos.	Menge	Artikelnr	Bezeichnung	Designation	Désignation	Dimension/Typ
1	1 Stk	V00808	Rückführband komplett	Return belt	Bande de retour	
1 a	1 Stk	S02768	Rahmen	Frame	Châssis	
2	1 Stk	S02769	Spanner links	Tightener left	Tendeur gauche	
3	1 Stk	S02770	Spanner rechts	Tightener right	Tendeur droite	
4	2 Stk	J3562136	Flanschlager mit Gussgehäuse	Flange casting bearing	Palier de bride en fonte	FLCTE 25
5	1 Stk	R03567	Antriebswelle	Shaft	Arbre	d25x1007
6	2 Stk	32-4882	Antriebsrad	Driving sprocket	Pignon d'entraînement	d125x45
7	1 Stk	B08838	Einlaufblech	Inlet sheet	Tôle d'entre	
8	2 Stk	V00807	Rolle	Roller	Rouleau	
9	2 Stk	4-02226	Abstreifer	Scraper	Racleur	
10	2 Stk	J9000698	Rolle	Roller	Rouleau	VRR75x37
11	6 Stk	4-03571	Tragrolle mit Lager	Supporting roller	Rouleau porteur	d85x20
12	6 Stk	4-03574	Distanzbüchse	Spacer bushing	Douille d'encartment	d22/13x27
13	2 Stk	V00192	Tragrolle	Supporting roller	Rouleau porteur	d104x30.5
14	2 Stk	J2300216	Sechskantschraube ohne Schaft	Hexaconhead screw	Vis hexagone	M10x110
15	1 Stk	R03692	Stabband	Bar belt	Tapis de barre	T=28 B=700 L=3360
15a		J9001345	Schlossstab	Lock bar	Barre de serrue	ø 9x700
15b		J9001344	Kettenstab	Chain Bar	Barre de chaîne	ø 8x700
15c		R02723	Ausfallklappe	Stone flap	Clapet de décharge	B=700
15d		J9001049	Schloss	Lock	Serrue	4A28-20
15e		J9001051	Nietplatte	Rivet plate	Plaque rivetée	
16		R02241	Mitnehmerstab	Driving bare	Barre ameneuse	
17						
18						
19						
20	1 Stk	S02672	Seitenteil rechts	Side part right	Partie latéral droite	
21	1 Stk	S02671	Seitenteil links	Side part left	Partie latéral gauche	
22	2 Stk	B06545	Verstrebung	Brace	Contre-fiche	4x30x360
23	2 Stk	B06712	Distanzring	Spacer ring	Anneau d'écartement	2x93x93
24	1 Stk	S02674	Seitenwand rechts	Side wall right	Paroi latéral droite	
25	1 Stk	S02675	Seitenwand links	Side wall left	Paroi latéral gauche	
26	1 Stk	B05890	Seitenwand rechts	Side wall right	Paroi latéral droite	1.5x299x636
27	1 Stk	B05891	Seitenwand links	Side wall left	Paroi latéral gauche	1.5x299x636
28 a	1 Stk	B06446	Spanner links	Tightener left	Tendeur gauche	
28 b	1 Stk	B07217	Spanner rechts	Tightener right	Tendeur droite	
29	1 Stk	B07218	Motorenhalter	Motorholder	Support de moteur	150x123x160
30	1 Stk	B07219	Schutzblech	Guard sheet	Tôle de protection	1.5x105x437.3
31	2 Stk	B06448	Verstärkungsring	Reinforcement collar	Anneau de renforcement	3x100x110
38	1 Stk	R03059	Antriebswelle	Shaft	Arbre	d30x1060
39	2 Stk	32-3215	Antriebsrad	Driving sprocket	Pignon d'entraînement	Z=12
40	2 Stk	J3562468	Flanschlager mit Blechgehäuse	Flange sheet bearing	Palier de bride en tôle	RATR 206 3-Loch
41	1 Stk	R03052	Kettenkupplung	Chain clutch	Accouplement de chaîne	d107/25x68
42	1 Stk	J9000243	Hydro-Motor	Hydraulic motor	Moteur hydraulique	EPRM 160 CDP d=25 schwarz lack
43	1 Stk	J9001443	Schockventil	Guard valve	Soupape de protection	
44	6 Stk	J9001492	Tragrolle	Supporting	Rouleau	d90/16x36
46	1 Stk	S01690	Spanner	Tightener	Tendeur	
47	2 Stk	J3730748	Kettenspannrad einbaufertig	Tightener sprocket	Pignon de serrage	Z=16; 1/2x5/16"
48	1 Stk	R00473	Kettenrad Z=21	Sprocket	Pignon	1/2x5/16" Typ N Z=21
49	1 Stk	R02217	Kettenrad Z=24	Sprocket	Pignon	1/2x5/16" Typ N Z=24
50	1 Stk	V00781	Rollenkette	Roller chain	Chaîne à rouleaux	
51	0,85 LM	J3493310	Rollenkette	Roller chain	Chaîne à rouleaux	1/2x5/16inx8.51 08B 67 Glieder
52	1 Stk	J3494036	Schlussglied gerade	Link straight	Mailon droit	1/2x5/16in Nr.11 08B 462
53	1 Stk	B06445	Kettenschutz	Chain guard	Protection de chaîne	1.5x381.3x701.3
54	1 Stk	S02151	Halterohr	Holder tube	Tube de support	
55	2 Stk	S01059	Abstreiferwelle	Scraper shaft	Arbre de racleur	
56	2 Stk	S01887	Abstreiferwelle	Scraper shaft	Arbre de racleur	
57	5 Stk	52-1638	Hebel	Lever	Levier	SZ
58	22 Stk	4-03294	Krautrückhaltefeder	Haulm holder spring	Ressort défaneur	B=110mm
59	1 Stk	S01915	Abstreiferwelle	Scraper shaft	Arbre de racleur	
60	9 Stk	J9001339	Krautrückhaltefeder	Haulm holder spring	Ressort défaneur	B=65mm
61	1 Stk	B06451	Konsole	Bracket	Console	2x116x344.4
62	6 Stk	B06461	Platte	Plate	Plaque	3x67x67
63	10 Stk	J3740700	Drehverschluss für Ovalöse	Relative latch bolt	Verrou rotatif	42x22mm, Nitrosta-Feder, verzin
64	4 Stk	B01624	Halteplatte	Holder plate	Plaque de fixation	3x15x67
65	4 Stk	J3510378	Passfeder (Federkeil)	Feather key	Clavette parallèle	87x32 rundstimmig
66	1 Stk	B05585	Zugstange	Pull bar	Barre de traction	12x50x788
67						
68	1 Stk	R03044	Krautkette komplett	Haulm deviner web	Chaîne à grandes mailles	7080x850 T40
69	2 Stk	J3492251	Schloss	Lock	Serrue	
70	2 Stk	J3492250	Bolzen	Bolt	Boulon	
71		J9001653	Nietplatte	Rivet plate	Plaque rivetée	10183-4-81/11 LA 32 T40

Pos.	Menge	Artikelnr	Bezeichnung	Designation	Désignation	Dimension/Typ
72		J9001540	Niet	Rivet	Rivet	13637-4-95 / d6.0x28
73		J9001652	Niet	Rivet	Rivet	13637-4-95 / d5.5x28
74		J9000921	Hutmutter	Hut nut	Ecrou borgne	M6 / hohe Form
75		J9002466	Klemmbügel	Clamp stirrup	Etrier de serrage	
76		J9001683	Niet	Rivet	Rivet	d5x15
77		R03767	Noppenstab	Hedgehog grub	Barreau tapis épierreur	L=642
78						
79						
80	2 Stk	V00738	Abweiser	Deflector	Deflecteur	
81	1 Stk	B06948	Zugstange	Pull bar	Barre de traction	
82	2 Stk	S01103	Distanzrohr	Spacer tube	Tube d'écartement	
83	1 Stk	R02761	Krautkettplane	Plastic covering	Couverture en plastique	
84	2 Stk	B07297	Kartoffelabstreifer	Potato deflector	Deflecteur de p.d.t.	
85	1 Stk	S02676	Wickelschutz	Scraper	Racleur	
86						
87a	1 Stk	S02165	Halter rechts	Holder	Support	
87b	1 Stk	B07351	Haltewinkel	Holder	Support	
88	1 Stk	S01751	Halter	Holder	Support	
89	4 Stk	J3711005	Tragrolle	Supporting roller	Rouleau porteur	d=93x60
90	2 Stk	4-01935	Abstreifer	Scraper	Racleur	4x55x62
92						
93						
94						
95 -100	1 Stk	V00593	Handmengenteiler 2-fach mit DBV	Hand regulator	Régulateur à main	Offset 2002 KK
96	1 Stk	J7590111	Eingangs-/Zwischenplatte mit DBV	Plate	Plaque	MTKDEP-1M22 p=200bar
97	1 Stk	J7590112	Stromteiler	Distributor	Distributeur	MTKZVC-1M22 (0-50 l/min)
98	1 Stk	J7590113	Stromteiler	Distributor	Distributeur	MTKKAVC-1M22 (0-50 l/min)
99	1 Stk	J7590114	Blockverschraubungsteil	Block screwing kit	Jeu de raccordement de bloc	MTKZUB03F mit Fusswinkel
100	2 Stk	J7513205	Drehgriff	Hand wheel	Volant	130476

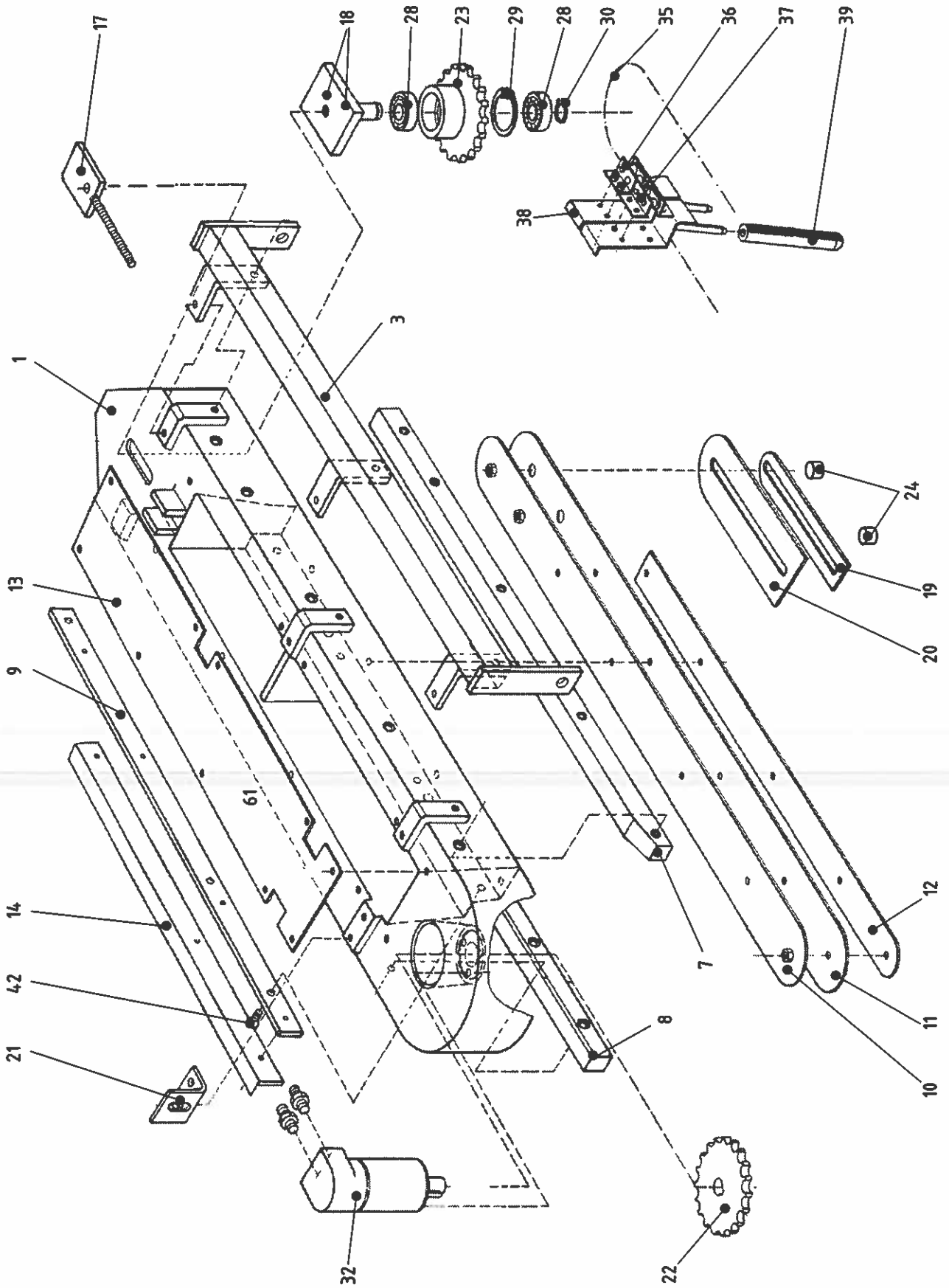
28a

ROTOR-ABSTREIFER I

ROTATIVE-SCRAPER I

GRATTOIR ROTATIF I

28a



Pos.	Menge	Artikelnr	Bezeichnung	Designation	Désignation	Dimension/Typ
		V00475	Rotorabstreifer 1	Rotative scraper 1	Grattoir rotatif 1	VM
		V00474	Rotorabstreifer 2	Rotative scraper 2	Grattoir rotatif 2	VM
1	1 Stk	R02060	Gehäuse	Casing	Boîtier	
2						
3	1 Stk	B02650	Rotorhalter	Rotative scraper holder	Support grattoir rotatif	5x162x675
4						
5						
6						
7	1 Stk	V00476	Gleitschiene links	Sliding strip left	Glissière gauche	20x18x625
8	1 Stk	V00477	Gleitschiene rechts	Sliding strip right	Glissière droite	20x18x625
9	1 Stk	3-01005	Unterlage	Padding	Semelle	5x25x595
10	1 Stk	3-01007	Blech	Sheet	Tôle	3x76x736
11	1 Stk	3-01009	Schutzgummi	Rubber guard	Protection en caoutchouc	3x84x744
12	1 Stk	3-01011	Klemmeiste	Clamp strip	Filet de serrage	3x50x560
13	1 Stk	B04868	Deckel	Cap	Couvercle	2x112x568
14	1 Stk	52-3515	Gleitschiene	Sliding strip	Glissière	25x20x625 L-Profil
15						
16						
17	1 Stk	S01340	Spanner	Tightener	Tendeur	
18	1 Stk	4-01004	Lagerzapfen	Journal	Tourillon de palier	
19	1 Stk	4-01007	Verstellblech	Shifting sheet	Tôle de réglage	3x50x146
20	1 Stk	4-01008	Verstellgummi	Shifting rubber	Caoutchouc de réglage	3x84x163
21	1 Stk	4-01013	Winkel	Angular	Angle	
22	1 Stk	52-2715	Kettenrad	Sprocket	Pignon	3/4x7/16in
23	1 Stk	52-2716	Kettenrad	Sprocket	Pignon	3/4x7/16in
24	2 Stk	52-3704	Distanzbüchse	Spacer bushing	Douille d'écartement	d10/7x7
25						
26						
27						
28	1 Stk	356 4504	Rillenkugellager	Deep groove ball bearing	Roulement à billes à gorge	20/47x14 6204-2RS
29	1 Stk	255 6647	Si-Ring	Si-Circle	Si-anneau	In 47x1.75
30	1 Stk	255 6420	Si-Ring	Si-Circle	Si-anneau	As 20x1.20
31						
32	1 Stk	750 2195	Hydraulikmotor	Hydraulic-motor	Moteur hydraulique	Char-Lynn 129-0374 Eaton Typ J
33						
34						
35	1 Stk	52-3513	Fingerkette	Finger chain	Chaîne à doigts	VM
36	1 Stk	349 3958	Mitnehmer-Rollenkette	Driving roller chain	Toc-chaîne à rouleaux	3/4x7/16in beids.87Gl.12 B-1
37	1 Stk	52-3074	Verschlussglied	Connecting link	Mailion de jonction	SZ
38	44 Stk	S02667	Fingerlasche	Finger butt strap	Eclisse à doigts	
39	44 Stk	52-2790	Finger	Finger	Doigt	d24x6,5x110 58Sh A
40						
41						
42						
43						
44						
45						
46						
47						
48						
49						
50						

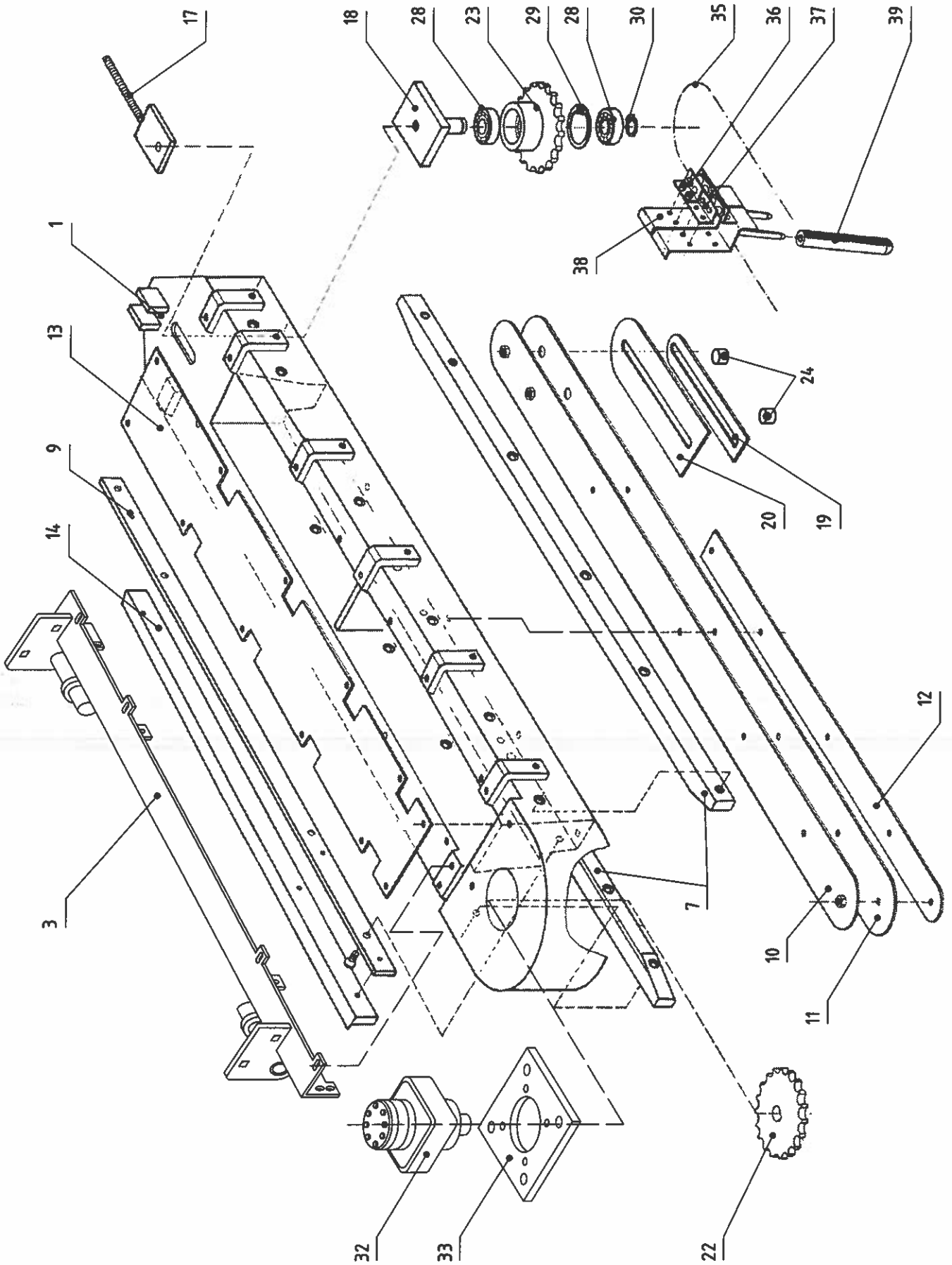
28b

ROTOR-ABSTREIFER
unten

ROTATIVE SCRAPER
below

GRATTOIR ROTATIF
en bas

28b



28b

ROTORABSTREIFER
unten

ROTATIVE-SCRAPER
below

28b

GRATTOIR ROTATIF
en bas

Pos.	Menge	Artikelnr	Bezeichnung	Designation	Désignation	Dimension/Typ
		V00560	Rotorabstreifer	Rotative scraper	Grattoir rotatif	VM
1	1 Stk	R02675	Rotorgehäuse	Casing	Boitier	
2						
3	1 Stk	S01874	Support	Holder	Support	
4						
5						
6						
7	2 Stk	V00577	Gleitschiene	Sliding strip	Glissière	20x18x625
8						
9	1 Stk	B06175	Unterlage	Padding	Semelle	5x25x595
10	1 Stk	B06179	Blech	Sheet	Tôle	3x76x736
11	1 Stk	R02673	Schutzgummi	Rubber guard	Protection en caoutchouc	3x84x744
12	1 Stk	B06180	Klemmleiste	Clamp strip	Filet de serrage	3x50x560
13	1 Stk	B06165	Deckel	Cap	Couvercle	2x112x568
14	1 Stk	R02671	Gleitschiene	Sliding strip	Glissière	25x20x625 L-Profil
15						
16						
17	1 Stk	S01340	Spanner	Tightener	Tendeur	
18	1 Stk	4-01004	Lagerzapfen	Journal	Touillon de palier	
19	1 Stk	4-01007	Verstellblech	Shifting sheet	Tôle de réglage	3x50x146
20	1 Stk	4-01008	Verstellgummi	Shifting rubber	Caoutchouc de réglage	3x84x163
21						
22	1 Stk	R02677	Kettenrad	Sprocket	Pignon	3/4x7/16in
23	1 Stk	52-2716	Kettenrad	Sprocket	Pignon	3/4x7/16in
24	2 Stk	52-3704	Distanzbüchse	Spacer bushing	Douille d'écartement	d10/7x7
25						
26						
27						
28	1 Stk	J3564504	Rillenkugellager	Deep groove ball bearing	Roulement à billes à gorge	2047x14 6204-2RS
29	1 Stk	J2556647	Si-Ring	Si-Circle	Si-anneau	In 47x1.75
30	1 Stk	J2556420	Si-Ring	Si-Circle	Si-anneau	As 20x1.20
31						
32	1 Stk	J9001235	Hydraulikmotor	Hydraulic motor	Moteur hydraulique	EPMW 125 CDP 520409
33	1 Stk	B06193	Befestigungsplatte	Clamping plate	Plaque de fixation	
34						
35	1 Stk	V00796	Fingerkette	Finger chain	Chaîne à doigts	
36	1 Stk	J9001973	Mitnehmer-Rollenkette	Driving roller chain	Toc-chaîne à rouleaux	3/4x7/16in beids.139Gl. 12 B-1
37	1 Stk	S02559	Verschlussglied	Connecting link	Maillon de jonction	
38	70 Stk	S02667	Fingerlasche	Finger butt strap	Eclisse à doigts	
39	70 Stk	52-2790	Finger	Finger	Doigt	d24x6,5x110 58Sh A
40						
41						
42						
43						
44						
45						
46						
47						
48						
49						
50						

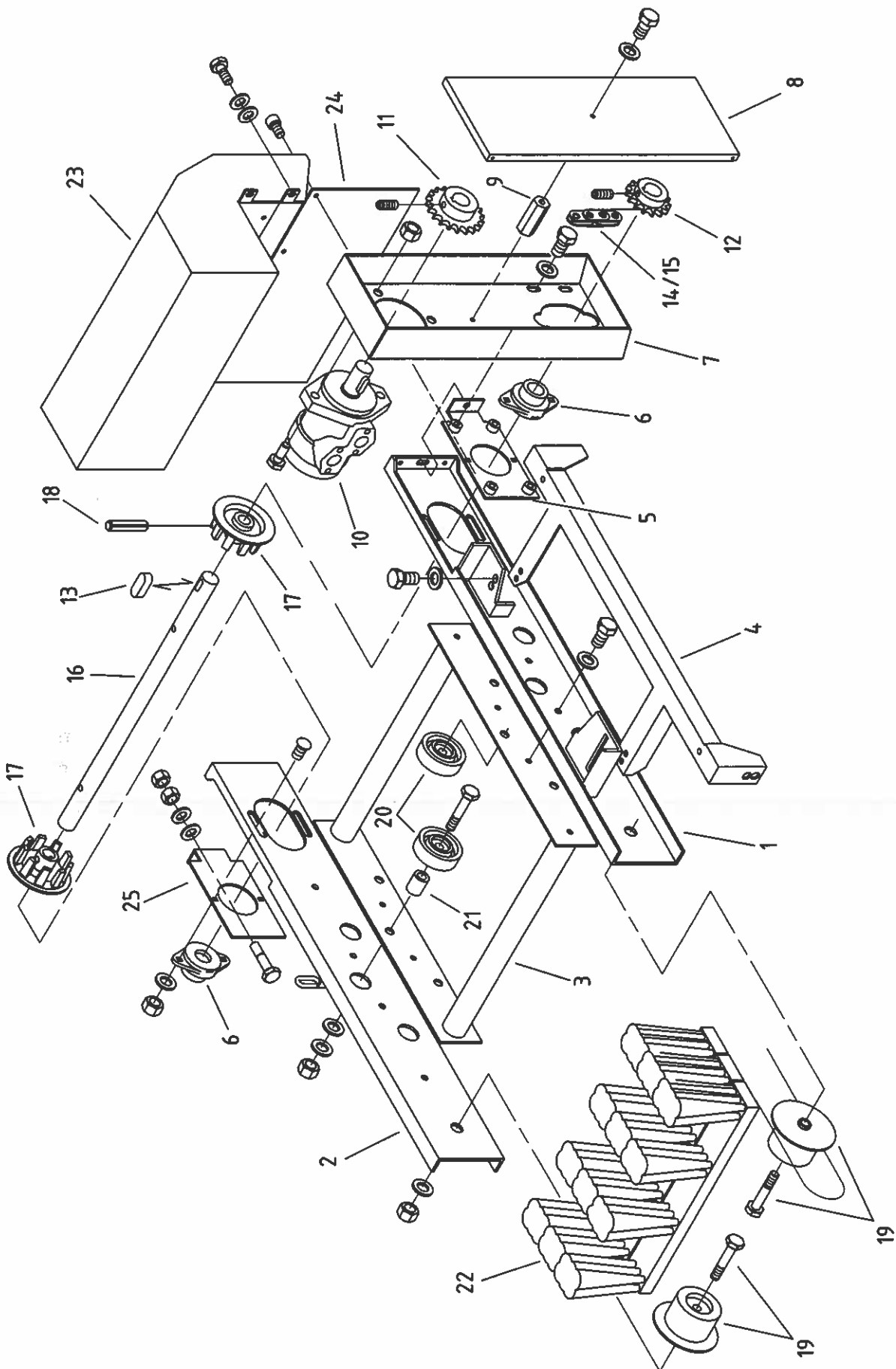
28c

BUERSTENBAND

BRUSH-BELT

BANDE BROSSEUSE

28c



Pos.	Menge	Artikelnr	Bezeichnung	Designation	Désignation	Dimension/Typ
1	1 Stk	S02023	Seitenteil links	Side part left	Partie latérale gauche	
2	1 Stk	S02022	Seitenteil rechts	Side part right	Partie latérale droite	
3	1 Stk	S02021	Träger	Grider	Poutrelle	
4	1 Stk	S02114	Halterung	Mounting device	Dispositif de serrage	
5	1 Stk	R02401	Spannschieber links	Clamping slide left	Tiroir tendeur gauche	
6	2 Stk	J3562455	Flanschlager mit Blechgehäuse	Flange sheet bearing	Palier de bride en tôle	AELPFL 205 2 - Loch Exz
7	7 Stk	B06884	Motorhalter	Motor holder	Support de moteur	3 x 252,3 x 533
8	1 Stk	B06887	Deckel	Cap	Couvercle	1,5 x 169,3 x 438,3
9	1 Stk	J9001442	Distanzhalter sechskant	Spacer support	Support d'écartement	M6 x 55 / Stahl verzinkt
10	1 Stk	J9001299	Hydro-Motor	Hydraulic motor	Moteur hydraulique	RS 50 CCM
11	1 Stk	4-01136	Kettenrad z =20 simplex	Sprocket	Pignon	1/2 z x 5/16
12	1 Stk	4-02011	Kettenrad z =15 simplex	Sprocket	Pignon	1/2 z x 5/16 in Typ E
13	1 Stk	J3510370	Passfeder	Feather key	Clavette parallèle	8/7 x 20 rundstirnig
14	1 Stk	V00679	Rollenkette	Roller chain	Chaîne à rouleaux	1/2" x 5/16" 61 Glieder L = 774,7
15	1 Stk	J3494036	Schlussglied gerade	Link straight	Maillon droit	1/2" x 5/16" in Nr. 11 08B 462
16	1 Stk	R02918	Antriebswelle	Drive shaft	Arbre de commande	d 25 x 480
17	2 Stk	32-4882	Antriebsrad	Driving sprocket	Pignon d'entraînement	d 125 x 45
18	2 Stk	J2501838	Spannstift geschlitzt	Spring pin slit	Goupille élastique fendu	d 8 x 40 Federstahl verzinkt
19	2 Stk	J9001971	Tragrolle mit Hohlwelle	Supporting roller	Rouleau porteur	d 130/90/16,5
20	2 Stk	4-03571	Tragrolle mit Lager	Supporting roller	Rouleau porteur	d 65 x 20
21	2 Stk	4-03574	Distanzbüchse	Spacer bushing	Douille d'écartement	d 22/13 x 27
22	1 Stk	R02908	Bürstenband	brush-belt	brosse	1500 x 360/T50 Bürstenkamm 30
23	1 Stk	S02027	Abdeckung	Covering	Couverture	
24	1 Stk	R02920	Schutzgummi	Rubber guard	Protection en caoutchouc	3 x 180 x 375
25	1 Stk	B06891	Spannschieberblech rechts	Clamping slide right	Tiroir tendeur droite	3 x 90 x 190,2

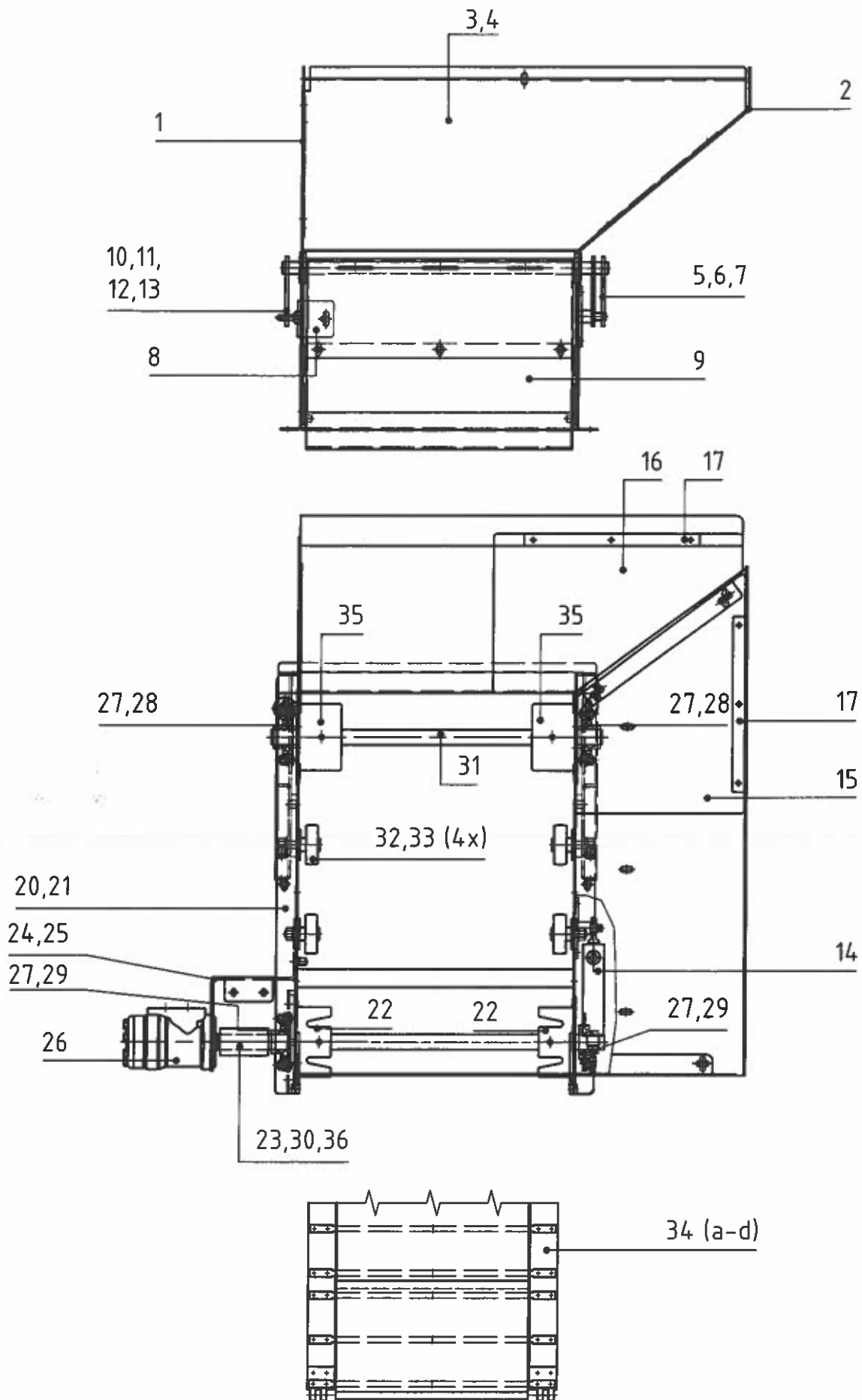
40a

STEINSAMMELKASTEN

STONE HOPPER

40a

BAC A PIERRES



40a

STEINSAMMELKASTEN
(Option)

STONE HOPPER
(Option)

40a

BAC A PIERRES
(Option)

Pos.	Menge	Artikelnr	Bezeichnung	Designation	Désignation	Dimension/Typ
		V00548	Steinsammelkasten	Stone Hopper	Bac à pierres	
1	1 Stk.	S01461	Seitenwand links	Sidewall left	Paroi latéral gauche	
2	1 Stk.	S01462	Seitenwand rechts	Sidewall right	Paroi latéral droite	
3	1 Stk.	B05265	Rückwand	Rear sheet	Tôle arrière	
4	1 Stk.	B05266	Abschlussblech	Closing sheet	Tôle de fermeture	
5	1 Stk.	S01459	Klappe	Flap	Clapet	
6	2 Stk.	B05269	Bügel	Stirrup	Etrier	
7	1 Stk.	S01460	Flansch	Connecting part	Pièce de jonction	
8	1 Stk.	B05272	Winkel	Angular	Angle	
9	1 Stk.	B05273	Prallblech	Protection sheet	Tôle de rebondissement	
10	1 Stk.	00-0489	Zugfeder	Pull spring	Ressort de traction	d=4.5 da=32.5 lu=350
11	1 Stk.	J9000511	Rapid Glied	Link rapide	Maillon rapide	6.0/45
12	1 Stk.	J3490030	Gliederkette	Chain	Chaîne	C6x42 2 Glieder
13	1 Stk.	J2253208	Ringmutter	Ring nut	Ecrou à oeil	M8
14	1 Stk.	C00404	Hydro Zylinder einfachwirkend	Hydraulic ram	Vérin hydraulique	d20x100
15	1 Stk.	R02453	Gummi	Rubber	Cautchouc	
16	1 Stk.	R02454	Gummi	Rubber	Cautchouc	
17	1 Stk.	B05217	Klemmblech	Clamping sheet	Tôle de serrage	
18						
19						
20	1 Stk.	V00547	Steinband	Stone conveyor	Convoyeur de pierres	
21	1 Stk.	S01437	Rahmen	Frame	Châssis	
22	1 Stk.	R02410	Antriebsrad	Driving sprocket	Pignon d'entraînement	N40/10
23	1 Stk.	R00894	Antriebschülse	Drive bushing	Douille d'encartement	d40/25x80
24	1 Stk.	B05139	Motorhalter	Motor support	Support de moteur	
25	1 Stk.	B05138	Abdeckung	Covering	Couverture	
26	1 Stk.	J9000243	Hydro-Motor	Hydraulic motor	Moteur hydraulique	RS 160 CCM
27	1 Stk.	J3562466	Flanschlager mit Blechgehäuse	Flange sheet bearing	Palier de bride en tôle	RATR 205 3-Loch
28	1 Stk.	B05135	Spanner	Tightener	Tendeur	
29	1 Stk.	B05137	Führung	Guide	Guide	
30	1 Stk.	R02298	Antriebswelle	Drive shaft	Arbre de commande	d25x590
31	1 Stk.	R02297	Umlenkswelle	Reversing shaft	Arbre reversible	d25x545
32	1 Stk.	4-03571	Tragrolle mit Lager	Supporting roller	Rouleau porteur	d65x20
33	1 Stk.	4-03576	Distanzbuchse	Spacer bushing	Douille d'encartement	d22/13x20
34	1 Stk.	R02278	Steinband	Stone conveyor	Convoyeur de pierres	T=40 B=450x1400
34 a		J9002492	Kettenstab	Chain Bar	Barre de Chaîne	d10x444
34 b		J9002491	Deckprofil	Covering profile	Profil de couverture	T=40/80
34 c		J3492253	Schloss	Lock	Serrue	T=40/42 LA 24
34 d		J9001536	Nietplatte	Rivet plate	Plaque rivetée	
35	1 Stk.	R02352	Rolle	Roller	Rouleau	d150x61.5
36	1 Stk.	J3510375	Passfeder (Federkeil)	Feather key	Clavette parallèle	8/7x25 rundstirnig
37						
38						

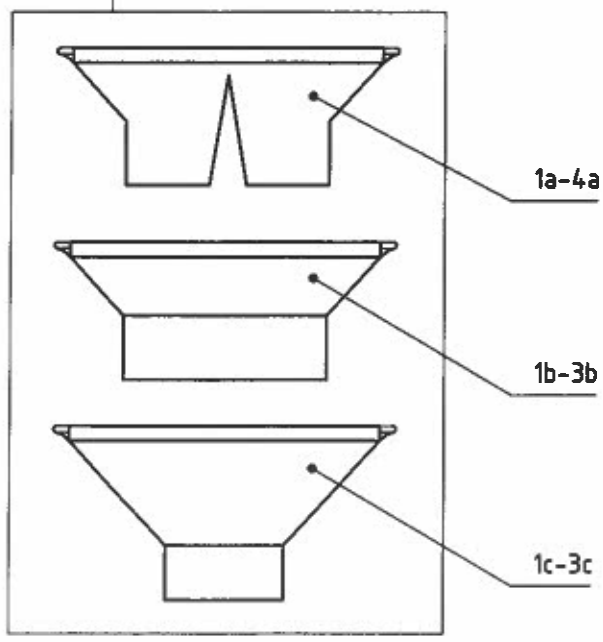
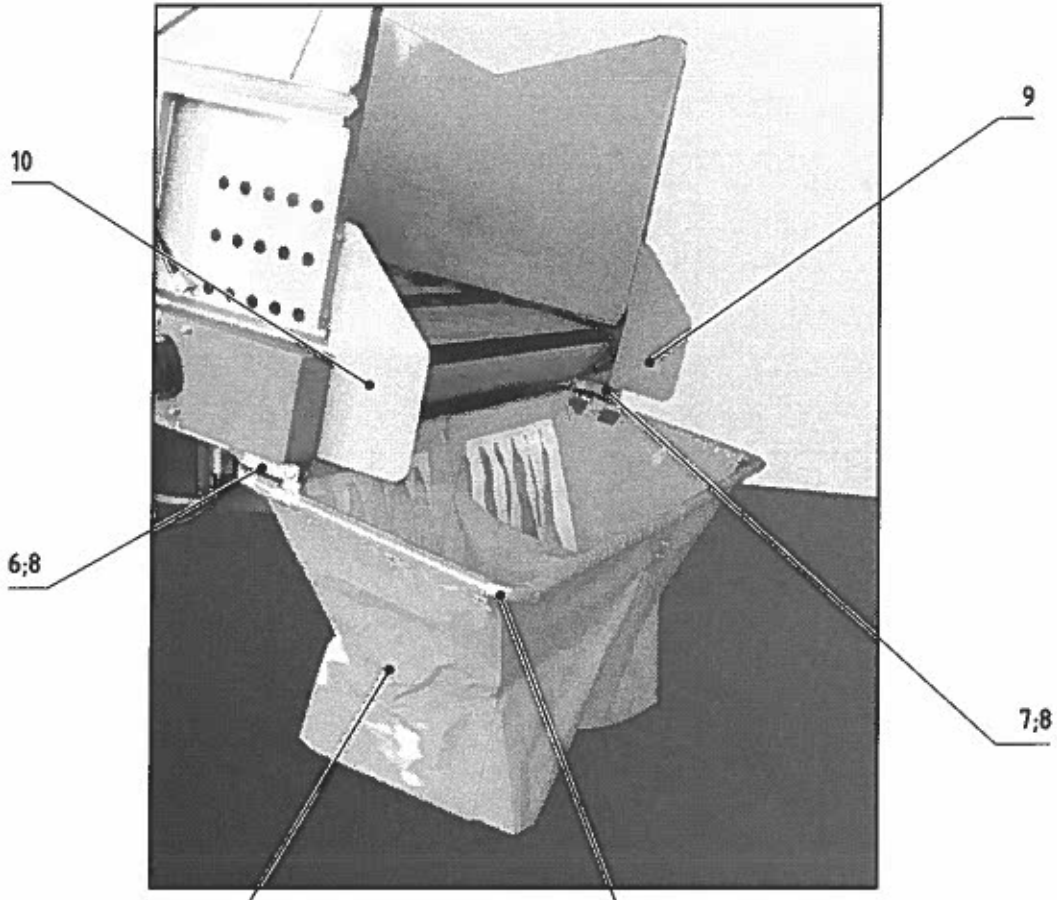
40b

PALOXENFÜLLTRICHER

BOX FILLER

ENTONNOIR POUR PALOX

40b



40b

PALOXENFÜLLTRICHTER

40b

BOXFILLER

ENTONNOIR POUR PALOX

Pos.	Menge	Artikelnr	Bezeichnung	Designation	Désignation	Dimension/Typ
1a		T00785	Paloxenfülltrichter	Boxfiller	Entonnoir pour palox	System "Hose"
2a	1 Stk	V00624	Paloxenfülltrichter	Boxfiller	Entonnoir pour palox	
3a	1 Stk	2-01824	Sack	Bag	Sac	
4a	1 Stk	R02809	Seil	Rope	Corde	d7.5x1400
1b		T00969	Paloxenfülltrichter	Boxfiller	Entonnoir pour palox	System "Einfach"
2b	1 Stk	V00684	Paloxenfülltrichter	Boxfiller	Entonnoir pour palox	
3b	1 Stk	R03092	Sack	Bag	Sac	
1c		T01022	Fülltrichter	Funnel	Entonnoir	System "Big-bag"
2c	1 Stk	V00766	Fülltrichter system Big-bag	Funnel	Entonnoir	
3c	1 Stk	R03581	Fülltrichter Big-bag	Funnel	Entonnoir	
5	1 Stk	2-01825	Rahmen	Frame	Châssis	SZ
6	1 Stk	3-01509	Lagerarm SZ	Bearing arm	Bras de palier	rechts
7	1 Stk	3-02004	Lagerarm SZ	Bearing arm	Bras de palier	links
8	2 Stk	J2553171	Klappspini	Flap split cotter pin	Goupille de clapet	d6 RS 3727 C verzinkt
9	1 Stk	B04556	Leitblech links	Sheet	Tôle	2x276.6x490
10	1 Stk	B04557	Leitblech rechts	Sheet	Tôle	2x276.6x490

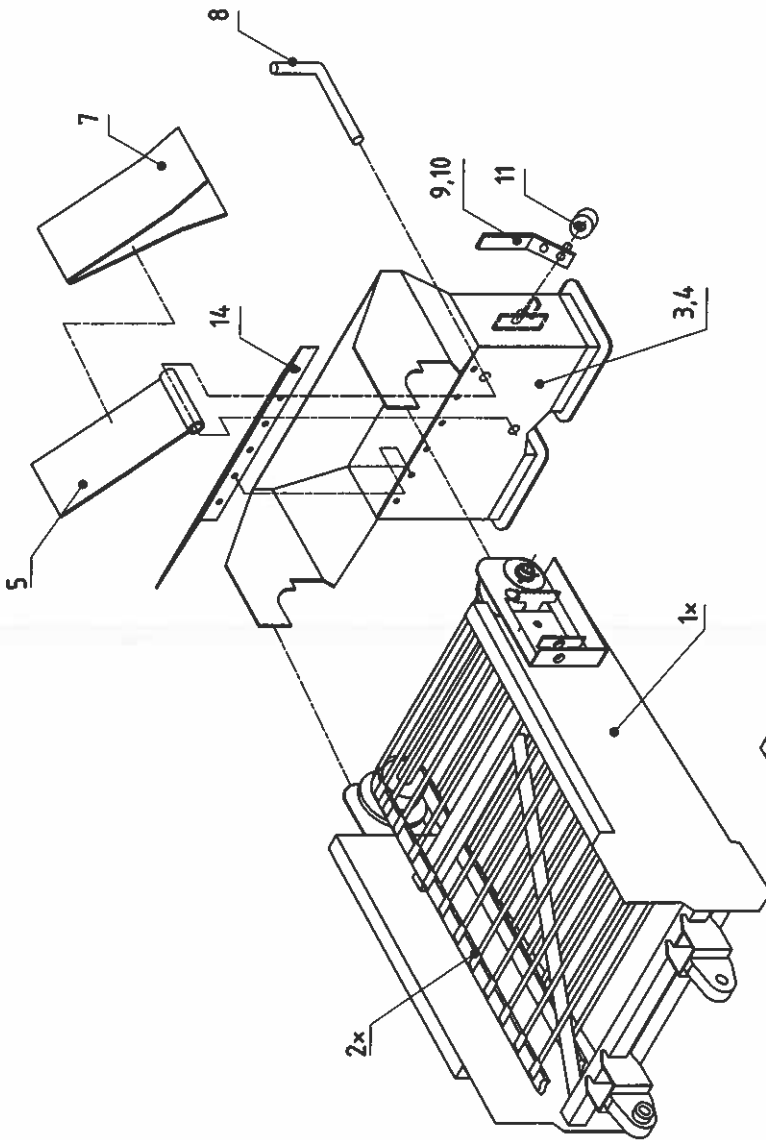
40c

ABSACKUNG
im Bunker

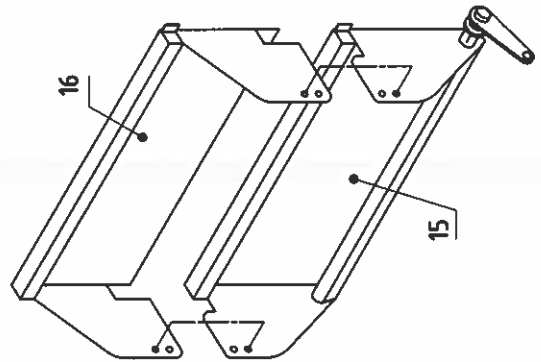
BAGGING UNIT
in the bunker

40c

ENSACHEMENT
dans la benne



x = Details siehe BG 13
Details see BG 13
Détails voir BG13
Detailer var en la BG13



40c

ABSACKUNG
im Bunker

BAGGING UNIT
in the bunker

40c

ENSACHEMENT
dans la benne

Pos.	Menge	Artikelnr	Bezeichnung	Designation	Désignation	Dimension/Typ
		T00890	Absackung (Set)	Bagging unit (Kit)	Ensachement (Jeu)	
1	1 Stk	S01870	Ueberlader	Adjustable elevator	Élévateur amovible	
2	1 Stk	R02742	Gummigurtkette	Rubbered sieving chain	Chaîne vulcanisée	B=700x1764 T=28
3 - 16	1 Stk	V00597	Absackung im RB	Bagging unit	Ensachement	
4	1 Stk	S01873	Absackung	Bagging unit	Ensachement	
5 - 7	1 Stk	3-02427	Klappe	Flap	Clapet	
6	1 Stk	4-03697	Klappe	Flap	Clapet	SZ
7	1 Stk	3-02426	Gummi	Rubber	Caoutchouc	3x154x820
8	1 Stk	4-03700	Griff	Handle	Poignée	d12x340
9-13	2 Stk	4-03954	Hebel	Lever	Levier	VM
10	1 Stk	4-03701	Hebel	Lever	Levier	SZ
11	1 Stk	4-03704	Gummirolle	Rubber roller	Rouleau en caoutchouc	VM
14	1 Stk	B06417	Einlaufblech	Inlet sheet	Tôle d'entrée	1.5x121.3x663
15	1 Stk	S01876	Bunkerteil	Bunker part	Pièce de benne	
16	1 Stk	B06418	Absackungsteil	Bagging unit part	Pièce d'ensachement	1.5x353.8x1189.3

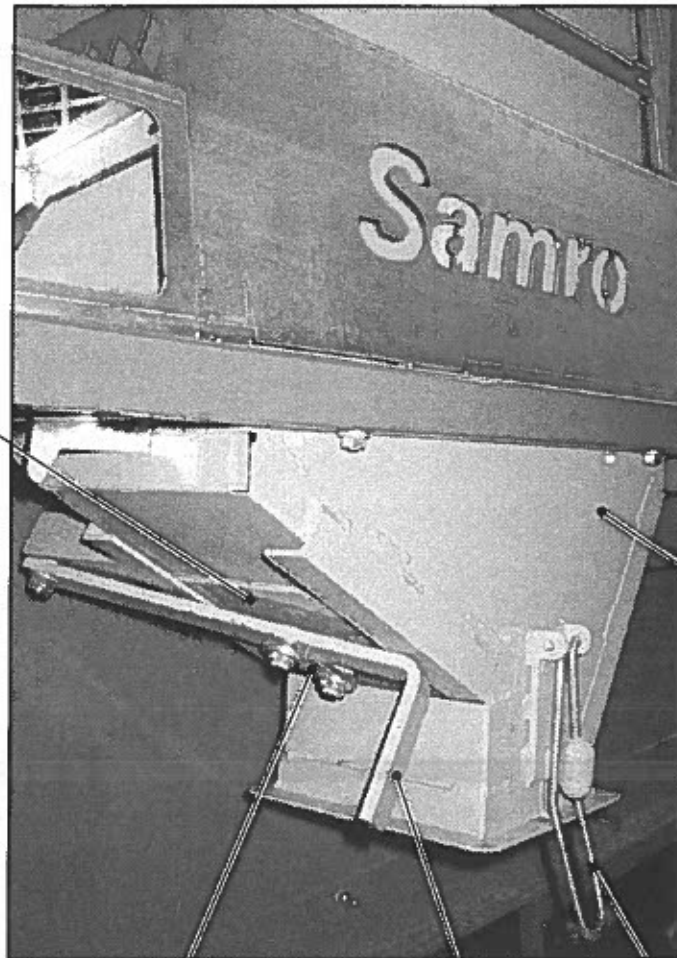
40d

KLEINBUNKER
unter Vorkalibrierung

LITTLE BUNKER
below pregrading

40d

PETITE BENNE
sous précalibrage



6

1;5

8

7

9

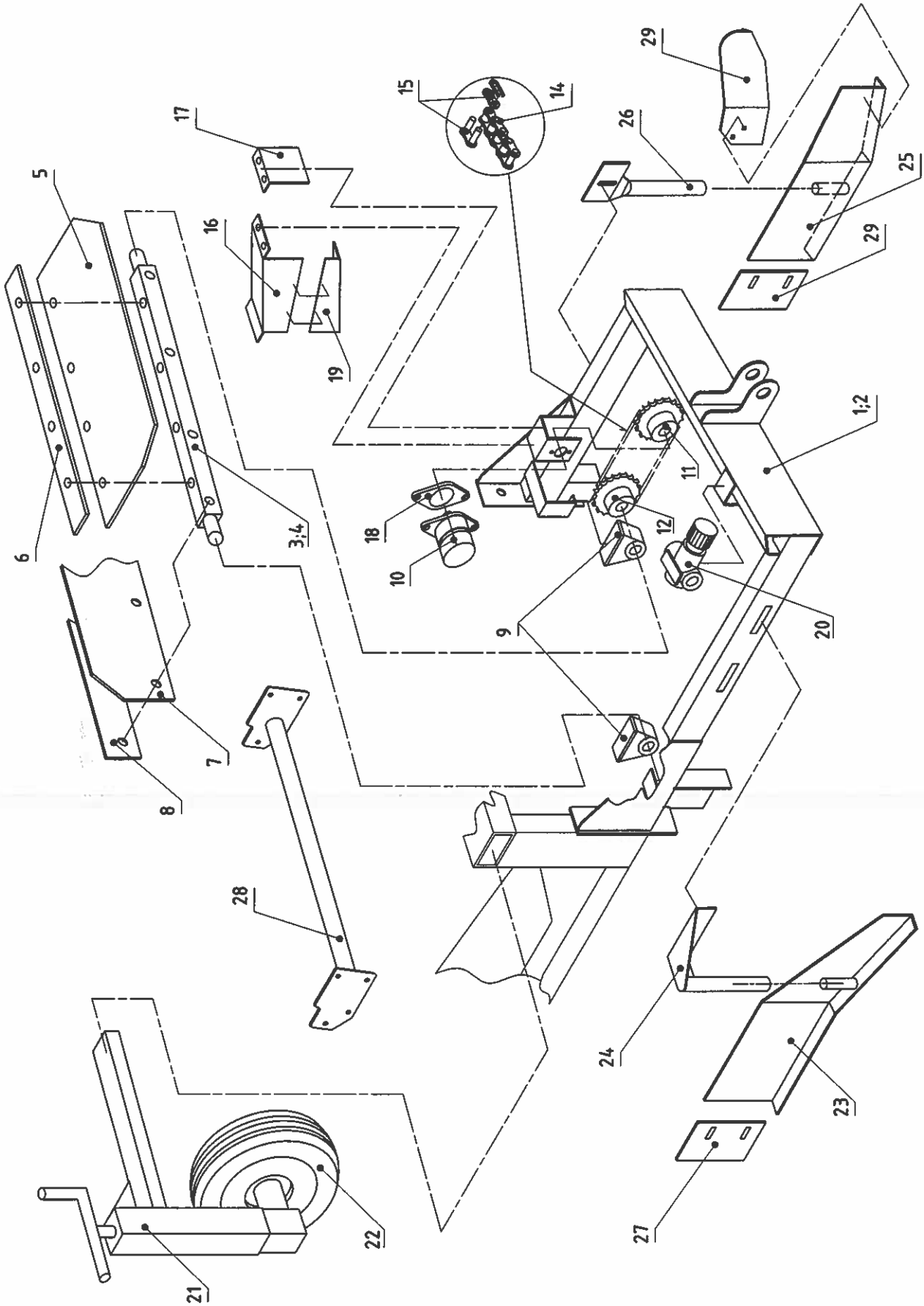
40e

ZWIEBELAUFNAHME

ONION LIFTER

40e

ARRACHEUR OIGNONS



Pos.	Menge	Artikelnr	Bezeichnung	Designation	Désignation	Dimension/Typ
		M00502	Zwiebelaufnahme (Set)	Onion lifter (Kit)	Arracheuse oignons (Jeu)	
1 - 8	1 Stk	V00621	Rahmen	Frame	Châssis	
2	1 Stk	S01924	Rahmen	Frame	Châssis	
3	1 Stk	V00622	Paddel	Paddle		
4	1 Stk	R01728	Vierkantwelle	Square shaft	Arbre carré	20/20x720
5	2 Stk	R01849	Gummiplatte	Rubber plate	Plaque en caouthouc	10x250x590
6	2 Stk	B04159	Deckblech	Cover sheet	Tôle de couverture	3x40x590
7	2 Stk	R01850	Gummiplatte	Rubber plate	Plaque en caouthouc	10x250x590
8	2 Stk	B04160	Deckblech	Cover sheet	Tôle de couverture	3x40x590
9	2 Stk	J3561275	Stehlager mit Gussgehäuse	Pillow block in iron box	Palier droit en fonte	PSHE 20 Exzenter ohne Fuss
10	1 Stk	J9000243	Hydro-Motor	Hydraulic motor	Moteur hydraulique	EPMR 160 CDP 530509
11	1 Stk	R00389	Kettenrad z=21	Sprocket	Pignon	1/2x5/16in
12	1 Stk	R00150	Kettenrad z=21	Sprocket	Pignon	1/2x5/16in
13	1 Stk	J3510280	Passfeder (Federkeil)	Feather key	Clavette parallèle	6/6x25 rundstimig
14	0.95 LM	J3493310	Rollenkette	Roller chain	Chaîne à rouleaux	1/2x5/16inx8.51 08B
15	1 Stk	J3494036	Schlussglied gerade	Link straight	Maillon droit	1/2x5/16in Nr.11 08B 462
16	1 Stk	B06602	Schutzblech	Guard sheet	Tôle de protection	1.5x309.2x327.1
17	1 Stk	B06779	Schutzblech	Guard sheet	Tôle de protection	1.5x110x178.7
18	2 Stk	4-03183	Distanzplatte	Spacer plate	Plaque d'écartement	1.5x95x129
19	1 Stk	B06790	Schutzblech	Guard sheet	Tôle de protection	1.5x147.7x236.4
20	1 Stk	J7510037	Stromteiler	Hydraulic regulator	Régulateur hydraulique	MTKAVB-M08 (0-25 l/min)
21	1 Stk	S01928	Stützrad	Supporting wheel	Roue de soutien	
22a	1 Stk	J9001511	Rad	Wheel	Roue	16x6.50-8" Profil "Garden"
22b	1 Stk	J3711610	Rad	Wheel	Roue	P 420/25-90K 4.0/8 V47.4PIy
23	1 Stk	12-0801	Leitblech rechts	Baffle sheet	Tôle de conduite	SZ
24	1 Stk	S01930	Konsole	Bracket	Consôle	rechts
25	1 Stk	12-0803	Leitblech links	Baffle sheet	Tôle de conduite	SZ
26	1 Stk	S01929	Konsole	Baffle sheet	Tôle de conduite	links
27	2 Stk	B06597	Leitblech	guide plate	chicaine	4x120x160
28	1 Stk	S01934	Distanzstück	spacer piece	pièce intermédiaire	
29	1 Stk	B07352	Verlängerung	extension	prolongation	



